

Expansion tank

Installation and usage instructions

EN

Akkumulatortank

Montage- und Gebrauchsanleitung

DE

Vase d'expansion

Instructions de montage et mode d'emploi

FR

Bomba Autoaspirante

Instrucciones de montaje y uso

ES

Vaso d'espansione

Istruzioni di montaggio e d'uso

IT

Expansievat

Montage- en gebruiksinstructies

NL

Expansionskärl

Monterings- och bruksanvisning

SV

Ekspansionsbeholder

Monterings- og brugsvejledning

DA

Ekspansjonskar

Monterings- og bruksinstruksjoner

NO

Paisuntasäiliö

Asennus- ja käyttöohjeet

FI

Depósito de expansão

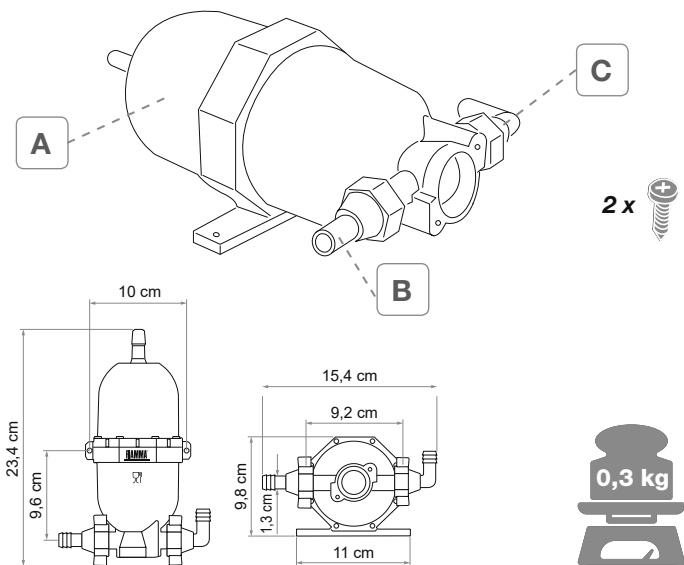
Instruções de montagem e de uso

PT

A20

02478-01-





Package contents / Verpackungsinhalt / Contenu de l'emballage / Contenido del embalaje / Contenuto dell'imballo / Inhoud van de verpakking / Förpackningens innehåll / Pakkens indhold / Innholdet i pakningen / Pakkauksen sisältö / Conteúdo da embalagem **p. 2**

Installation instructions / Montageanleitung / Instructions de montage / Instrucciones de montaje / Istruzioni di montaggio / Montage-instructies / Monteringsanvisningar / Monteringsvejledning / Monteringsinstruksjoner / Asennusohjeet / Instruções de montagem **p. 3**

Safety instructions / Sicherheitshinweise / Consignes de sécurité / Instrucciones de seguridad / Avvertenze di sicurezza / Veiligheidswaarschuwingen / Säkerhetsföreskrifter / Sikkerhedsforanstaltninger / Sikkerhedsadvarsel / Turvallisuusvaroitus / Advertências de segurança **p. 8**

Warranty / Garantie / Garantie / Garantía / Garanzia / Garantie / Garanti / Garanti / Garanti / Takuu / Garantia **p. 15**



- EN** Check that nothing has been damaged or deformed during transport. In the event of doubts or questions concerning the installation, use or limitations of the product, contact the dealer. We recommend that the installation is carried out by qualified personnel and in compliance with current local regulations.
- DE** Bitte kontrollieren Sie, dass alle Einzelteile einwandfrei sind und nicht während dem Transport beschädigt wurden. Im Zweifelsfall oder bei Fragen zur Montage, Verwendung oder zu Einschränkungen des Produkts wenden Sie sich bitte an Ihren Händler. Wir empfehlen die Anbringung durch Fachpersonal in Übereinstimmung mit den geltenden lokalen Vorschriften vornehmen zu lassen.
- FR** Contrôler le contenu du colis et vérifier qu'aucune pièce n'ait été cassée ou déformée durant le transport. En cas de doutes ou de questions relatives à l'installation, l'utilisation et les limitations du produit, contactez votre concessionnaire. L'installation doit être réalisée par des personnes dûment qualifiées et conformément aux normes en vigueur dans le pays d'installation.
- ES** Controlar que ningún detalle se haya roto o deformado durante el transporte. En caso de dudas o si tiene alguna pregunta sobre el montaje, uso y limitaciones del producto, póngase en contacto con el distribuidor. Recomendamos que la instalación se realice por personal cualificado en conformidad con las regulaciones locales.
- IT** Controllare che nessun particolare sia rotto o deformato a causa di errori di trasporto. In caso di dubbi o domande relative al montaggio, utilizzo e limiti del prodotto, contattare il rivenditore. Consigliamo di far eseguire l'installazione da parte di personale qualificato ed in conformità alle vigenti normative locali.
- NL** Controleer of er geen onderdelen zijn gebroken of vervormd als gevolg van het transport. Neem contact op met uw dealer als u vragen of opmerkingen hebt over de montage, het gebruik en de beperkingen van het product. Wij raden u aan de montage te laten uitvoeren door gekwalificeerd personeel en in overeenstemming met de geldende plaatselijke voorschriften.
- SV** Kontrollera att inga delar har skadats eller deformerats under transporten. Kontakta försäljaren om du har frågor om monteringen, användningen och produktens gränser. Vi rekommenderar att kvalificerad personal utför installationen i överensstämmelse med gällande lokala standarder.
- DA** Kontrollér, at ingen del er ødelagt eller deformeret grundet fejl under transport. I tvivlstilfælde, eller hvis du har spørgsmål vedrørende montering eller produktets brug og begrænsninger, bedes du kontakte forhandleren. Vi anbefaler, at monteringen udføres af kvalificeret personale og i overensstemmelse med gældende lokale regler.
- NO** Kontroller at ingen deler er ødelagt eller deformert som følge av feil under transporten. Hvis du er i tvil eller har spørsmål knyttet til montering, bruk eller begrensninger for produktet, ta kontakt med forhandleren. Vi anbefaler at installasjonen gjennomføres av kvalifisert personale og i samsvar med gjeldende lokale regler.
- FI** Tarkasta, että mikään osa ei ole kuljetusvirheiden vuoksi rikkoutunut tai vääntynyt. Epäselvissä tapauksissa tai jos sinulla on tuotteen asennusta, käyttöä tai rajoituksia koskevia kysymyksiä, ota yhteys jälleenmyyjään. Anna asennus tehtäväksi ammattitaitoiselle henkilöstölle ja siinä on noudatettava paikallisia voimassa olevia määräyksiä.
- PT** Controlar que nenhuma peça tenha ficado partida ou deformada devido a erros de transporte. Em caso de dúvida ou perguntas relativas à montagem, utilização e limites do produto, contactar o revendedor. Aconselhamos a fazer executar a instalação por pessoal qualificado e em conformidade com as normas locais em vigor.

**EN**

Check precharge value before installing the expansion tank.

The A20 expansion tank for Fiamma pumps with 1,5 bar pressure switch is ready for use and precharged at 0,9 bar. For a most efficient use of other pumps with a different pressure switch, precharge the A20 expansion tank at the same start pressure of the pump, or not higher than 3 bar.

The A20 expansion tank may be mounted in any position.

The position shown in pictures is recommended, in order to check the precharge and emptying the water easier.

Check the precharge value once a year.

DE

Vorspannungswert vor der Montage prüfen.

Der A20 Akkumulator ist gebrauchsfertig und zu 0,9 bar für die Fiamma Pumpen mit Drückschalter von 1,5 bar vorgespannt. Um die Leistung der Pumpen mit verschiedenem Drückschalter zu verbessern, den Akkumulator A20 mit einem Druck gleich zu dem Startdruck der Pumpe oder nicht über 3 bar vorspannen. Der Akkumulator A20 kann in jeder Stellung montiert werden. Die gezeigte Stellung in Abb. wird empfohlen, um die Vorspannungsprüfung und die Wasserentleerung zu erleichtern.

Den Vorspannungswert einmal im Jahr prüfen.

FR

Vérifier la valeur de la précharge avant l'installation du vase d'expansion.

Le vase d'expansion A20 est prêt à être utilisé et réglé à 0,9 bar pour les pompes Fiamma pourvu de pressostat de 1,5 bar. En ce qui concerne les pompes a pressostat différent, nous vous conseillons pour une meilleure utilisation, de précharger le vase d' expansion A20 avec la même pression de la pompe, ou, dans tous les cas, avec une pression inférieure a 3 bar. Le vase d' expansion A20 peut être monté dans n'importe quelle position: afin de faciliter le contrôle de la précharge et la vidange de l'eau nous vous conseillons la position représentée figure. Contrôler la valeur de la précharge une fois par an. Vérifier la valeur de la précharge avant l'installation du vase d'expansion.

ES

Verificar el valor de la presión antes de la instalación.

El acumulador A20 esta listo para usar y la presión de instalación Esta regulada a 0,9 bar. En los modelos Fiamma con presostato de 1,5 bar. Por otras bombas con un presostato diferente, para un uso mas eficiente, regular la presión del acumulador A20 a la misma presión de partida de la bomba, de todas formas es necesario no superar el valor de 3 bar.

El acumulador A20 puede ser montado en cualquiera posición, se aconseja la posición en figura, para facilitar el control de la precarga y el vaciado del agua, controlar el valor de la precarga una vez al año. Verificar el valor de la presión antes de la instalación.



IT

Verificare il valore della precarica prima dell'installazione.

L'accumulatore A20 è pronto all'uso ed è precaricato a 0,9 bar per i modelli Fiamma con pressostato da 1,5 bar. Per altre pompe con pressostato diverso, per un uso più efficiente, precaricare l'accumulatore A20 con una pressione pari alla pressione di partenza della pompa, o comunque non superiore a 3 bar. L'accumulatore A20 può essere montato in qualsiasi posizione; si consiglia la posizione in figura, per facilitare il controllo della precarica e lo svuotamento dell'acqua. Controllare il valore della precarica una volta all'anno.

NL

Controleer de voorlaadwaarde vóór installatie.

Het A20-drukvat is klaar voor gebruik en is voorgeladen bij 0,9 bar voor Fiamma-modellen met een drukschakelaar van 1,5 bar.

Voor andere pompen met verschillende drukschakelaars, laadt u voor een efficiënter gebruik het A20-drukvat vooraf met een druk die gelijk is aan de startdruk van de pomp, of in elk geval niet hoger dan 3 bar.

Het A20-drukvat kan in elke positie worden gemonteerd; de in de afbeelding getoonde positie wordt aanbevolen, om het voorladen en leegmaken van het water te vergemakkelijken. Controleer elk jaar de voorlaadwaarde.

SV

Kontrollera förbelastningsvärdet innan installationen.

Akkumulatören A20 är redo för användning och har förbelastats till 0,9 bar för Fiamma-modeller med tryckvakt på 1,5 bar.

För andra pumpar med annan tryckvakt ska akkumulatören A20 förbelastas med ett tryck som motsvarar pumpens inledande tryck och inte över 3 bar för en mer effektiv användning.

Akkumulatören A20 kan monteras i vilken som helst position. Det rekommenderas att den placeras som på figuren för att underlätta en kontroll av förbelastningen och tömningen av vatten.

Kontrollera förbelastningsvärdet en gång om året.

DA

Kontrollér værdien af forladningen før montering.

Akkumulatoren A20 er klar til brug og er forladet med 0,9 bar til Fiamma-modellerne med trykmåler på 1,5 bar.

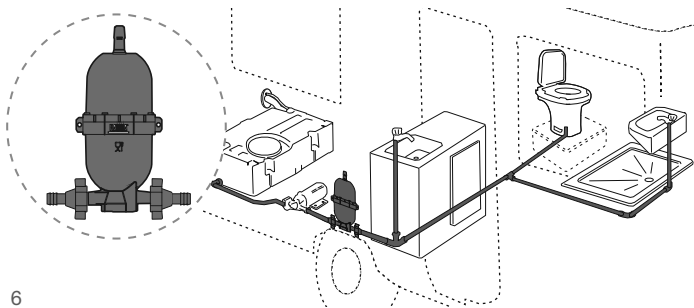
Til andre pumper med en anden trykmåler skal akkumulatoren A20, for at sikre en mere effektiv brug, forlades med et tryk lig med pumpens starttryk eller i alle tilfælde ikke over 3 bar.

Akkumulatoren A20 kan monteres i enhver stilling. Stillingen på figuren anbefales for at gøre det nemmere at kontrollere forladningen og tømning af vand.

Kontrollér forladningens værdi en gang om året.



- NO** Kontroller forladingsverdien før installasjon
 Akkumulatoren A20 er klar for bruk og forladet ved 0,9 bar for modellene Fiamma med pressostat på 1,5 bar.
 For andre pumper med annen pressostat, bør du for en mer effektiv bruk forlade akkumulatoren A20 med et trykk som tilsvarer pumpens utgangstrykk, eller uansett ikke over 3 bar.
 Akkumulatoren A20 kan monteres i en hvilken som helst posisjon, men vi anbefaler posisjonen i figuren, for å gjøre det enklere å kontrollere forladingen og tømme vann. Kontroller forladingsverdien en gang i året.
- FI** Tarkasta esipaineen arvo ennen asentamista.
 Varaaja A20 on käyttövalmis ja esipaineen arvo on 0,9 baaria Fiamma-malleille, jotka on varustettu 1,5 baarin painekeytkimellä.
 Muuntyyppisellä painekeytkimellä varustetuille pumpuille tehokkaampaa käyttöä varten, esipaineista varaaja A20 paineeseen, joka vastaa pumpun käynnistyspainetta tai kaikissa tapauksissa enintään 3 baaria.
 Varaaja A20 voidaan asentaa mihin tahansa asentoon, jotta esipaineen tarkastus ja veden tyhjennys on helpompi suorittaa. Tarkasta esipaineen arvo kerran vuodessa.
- PT** Verificar o valor da pré-carga antes da instalação.
 O acumulador A20 está pronto para o uso e é pré-carregado a 0,9 bar para os modelos Fiamma com pressóstato de 1,5 bar.
 Para outras bombas com pressóstato diferente, para um uso mais eficiente, pré-carregar o acumulador A20 com uma pressão igual à pressão de partida da bomba, ou de qualquer forma não superior a 3 bar.
 O acumulador A20 pode ser montado em qualquer posição; aconselha-se a posição na figura, para facilitar o controlo da pré-carga e o esvaziamento da água.
 Controlar o valor da pré-carga uma vez por ano.





- EN** In case of problems please contact your local dealer indicating the data on the nameplate. Consult our website for spare parts drawing.
- DE** Bei Problemen bitte den Händler kontaktieren und die auf dem Etikett aufgeführten Daten mitteilen. Auf der Homepage finden Sie die Explosionszeichnung
- FR** En cas de problème, contacter le revendeur et lui communiquer les informations reportées sur la plaquette. Consulter le site Internet pour une vue éclatée des pièces de rechange.
- ES** En caso de cualquier problema, ponerse en contacto con su distribuidor local facilitando los datos sobre la placa. Consultar el sitio web para el despiece de los repuestos.
- IT** In caso di problemi contattare il rivenditore di zona, comunicando i dati riportati sulla targhetta. Consultare il sito web per l'esplosione ricambi.
- NL** Raadpleeg uw lokale dealer in geval van problemen onder vermelding van de gegevens op het typeplaatje. Raadpleeg de website voor de detailtekening met onderdelen.
- SV** Vid problem, kontakta en lokal återförsäljare och uppge uppgifterna som står på typskylten. Gå till webbplatsen för en sprängskiss över reservdelar.
- DA** Kontakt din lokale forhandler i tilfælde af problemer, og angiv oplysningerne på skiltet. Rådfør med webstedet for listen over reservedele.
- NO** Ved problemer ta kontakt med den lokale forhandleren, og oppgi informasjonen på merkeplaten. Se nettsidene for detaljert tegning av reservedelene.
- FI** Mikäli ilmenee ongelmia, ota yhteys alueen jälleenmyyjään ja ilmoita kilvessä olevat tiedot. Varaosakuvat ovat kotisivuillamme.
- PT** Em caso de problemas contactar o revendedor de zona, comunicando os dados gravados na chapa. Consultar o sitio web para a vista explosiva das peças sobresselentes.





EN Fiamma declines all liability for any personal injury or damage due to mounting or inability to use the product.

Product installation is to proceed according to the mounting instructions; the product may not be modified or altered in any way.

Install the Fiamma A20 expansion tank inside the first metre of the system to optimise and stabilise the performance of the pumps.

When using for the first time, it's advisable to proceed with the sanitation so as to remove any processing waste.

During winter storage if outdoor temperatures are expected $<0^{\circ}\text{C}$ it is absolutely necessary to drain the entire plumbing system.

The manufacturer will not be held responsible for claims for damages resulting from the following:

- Defective installation or connection of the product.
- Damage to the product caused by mechanical influences.
- Alterations on the device without the express authorization of the manufacturer.
- Use of the product for other purposes not described in the Catalogue.

DE Fiamma lehnt jegliche Haftung für Personen- oder Sachschäden aufgrund unsachgemäßer Montage oder unsachgemäßem Gebrauch des Produktes ab. Die Montage muss gemäß der Montageanleitung erfolgen, das Produkt darf in keinster Weise abgeändert werden.

Der Membranspeicher Fiamma A20 muss innerhalb des ersten Meters der Anlage installiert werden, da hierdurch die Pumpenleistung optimiert und stabilisiert wird.

Beim ersten Gebrauch wird empfohlen die Anlage zu Reinigen, um so eventuelle Verarbeitungsrückstände zu entfernen.

Sollte es im Winter eine Außentemperatur von $<0^{\circ}\text{C}$ haben, dann die Hydraulikanlage nicht komplett leeren.

Der Hersteller haftet nicht für Schadenersatzansprüche, die sich aus dem Folgenden ergeben:

- Fehlerhafte Installation oder fehlerhafter Anschluss des Produktes.
- Produktschäden verursacht durch mechanische Einflüsse
- Änderungen am Gerät ohne ausdrückliche Genehmigung des Herstellers.
- Verwendung des Produkts für andere als die in der Katalog.



FR

Fiamma décline toute responsabilité pour d'éventuelles lésions personnelles ou dommages matériels dus à un montage ou à une utilisation erronée du produit. Le montage de l'article doit être effectué en respectant les instructions de la notice d'installation. Aucune modification ne doit être apportée au produit.

Pour des prestations optimales et stables de la pompe, installer le vase d'expansion Fiamma A20 à une distance d'un mètre de l'installation.

A la première mise en service, il est recommandé de procéder à un nettoyage du circuit afin d'éliminer d'éventuels résidus de fabrication.

Pendant l'hivernage et si des températures extérieures $< 0^{\circ}\text{C}$ sont prévues, il est indispensable de vider complètement le circuit hydraulique.

La responsabilité du constructeur ne pourra être engagée pour des dommages dérivant :

- d'une mauvaise installation ou d'un mauvais branchement du produit.
- de dégâts générés, à leur tour, par un problème mécanique.
- des modifications apportées au dispositif sans l'autorisation expresse du constructeur.
- d'une utilisation à des fins différentes de celles décrites dans le catalogue.

ES

Fiamma declina cualquier responsabilidad por daños materiales o lesiones personales imputables a un uso o montaje inadecuado del producto.

El montaje del producto debe realizarse conforme a las instrucciones de montaje: el producto no debe ser cambiado de ninguna manera.

Instale el depósito de expansión Fiamma A20 en el primer metro de la instalación para optimizar y estabilizar el rendimiento de las bombas.

Al utilizarlo por primera vez, es aconsejable proceder con el saneamiento a fin de eliminar cualquier residuo de procesamiento.

Durante el almacenamiento de invierno con temperaturas externas $< 0^{\circ}\text{C}$ es absolutamente necesario vaciar todo el sistema hidráulico.

El fabricante no se hará responsable de los reclamos por daños y perjuicios ocasionados por lo siguiente:

- Instalación o conexión defectuosa del producto.
- Daños al producto causados por influencias mecánicas.
- Alteraciones en el dispositivo sin la autorización expresa del fabricante.
- Uso del producto para fines distintos a los descritos en el catálogo.



IT

Fiamma declina ogni responsabilità per eventuali lesioni personali e danni alle cose dovute al montaggio oppure all'uso errato del prodotto. Il montaggio del prodotto deve essere eseguito rispettando le istruzioni di montaggio: il prodotto non deve essere modificato in alcun modo.

Installare il vaso d'espansione Fiamma A20 entro il primo metro d'impianto per ottimizzare e stabilizzare le prestazioni delle pompe.

Al primo utilizzo del prodotto è consigliabile procedere con la sanificazione dell'impianto in modo da rimuovere eventuali residui di lavorazione.

Durante il rimessaggio invernale se si prevedono temperature esterne $<0^{\circ}\text{C}$ è assolutamente indispensabile svuotare tutto l'impianto idraulico.

Il produttore non sarà ritenuto responsabile per richieste di danni derivanti da quanto segue:

- Installazione o connessione difettosa del prodotto.
- Danni al prodotto causati da influenze meccaniche.
- Alterazioni sul dispositivo senza espressa autorizzazione del produttore.
- Utilizzo del prodotto per scopi diversi da quelli descritti nel catalogo.

NL

Fiamma wijst elke verantwoordelijkheid af voor lichamelijk letsel en materiële schade veroorzaakt door verkeerde installatie of misbruik van het product.

De installatie van het product moet worden uitgevoerd met inachtneming van de montage-instructies: dit product mag op generlei wijze worden gewijzigd.

Installeer het Fiamma A20-expansievat binnen de eerste meter van de installatie om de prestaties van de pompen te optimaliseren en te stabiliseren.

Wanneer u het product voor de eerste keer gebruikt, is het raadzaam om het systeem te ontsmetten om eventuele verwerkingsresten te verwijderen.

Tijdens winteropslag bij buitentemperaturen $<0^{\circ}\text{C}$ is het absoluut noodzakelijk om alle hydraulische systemen,

De fabrikant kan niet aansprakelijk worden geacht voor vergoeding van schade die voortvloeit uit het volgende:

- Gebrekkige installatie of aansluiting van het product.
- Productschade veroorzaakt door mechanische invloeden.
- Wijzigingen aan het apparaat zonder uitdrukkelijke toestemming van de fabrikant.
- Gebruik van het product voor andere doeleinden dan beschreven in de catalogus.



SV

Fiamma avsäger sig allt ansvar för personskada eller skada på egendom på grund av en felaktig installation eller användning av produkten.

Monteringen av produkten ska utföras i enlighet med monteringsanvisningarna. Produkten får inte på något vis ändras.

Installera expansionskärlet Fiamma A20 inom en meter från anläggningen för att optimera och stabilisera pumpens prestanda.

Efter en första användning av produkten rekommenderas det att sanera anläggningen för att avlägsna eventuella bearbetningsrester.

Vid vinterförvaring och om en utomhustemperatur på $< 0^{\circ}\text{C}$ förväntas, ska hela hydraulsystemet tömmas.

Tillverkaren tar inget som helst ansvar för skadestånd som beror på följande:

- Fel installation eller anslutning av produkten.
- Skador på produkten av mekaniska skäl.
- Ändringar på anordningen utan en tillåtelse från tillverkaren.
- Användning av produkten för andra syften än de som ges i katalog.

DA

Fiamma fraskriver sig ethvert ansvar for eventuelle kvæstelser og skader, som skyldes monteringen eller uhensigtsmæssig brug af produktet.

Produktets montering skal udføres i henhold til monteringsvejledningerne.

Produktet må ikke modificeres på nogen vis.

Montér ekspansionsbeholderen Fiamma A20 inden for anlæggets første meter for at optimere og stabilisere pumpernes ydelse.

Første gang produktet bruges, anbefales det at rense anlægget, således at eventuelle forarbejdningsrester fjernes.

Hvis man under vinteropbevaringen forventer udetemperaturer på under $< 0^{\circ}\text{C}$ er det strengt nødvendigt at tømme hele hydraulikanlægget.

Fabrikanten holdes ikke ansvarlig for erstatningskrav i forbindelse med nedenstående:

- Uregelmæssig montering eller tilslutning af produktet.
- Skader på produktet, som skyldes mekaniske påvirkninger.
- Ændringer på anordningen uden udtrykkelig autorisation fra fabrikanten.
- Brug af produktet til andre formål end dem, som beskrives i katalog.



- NO** Fiamma fraskriver seg ethvert ansvar for eventuelle personskader og skader på gjenstander som skyldes feilaktig montering eller bruk av produktet. Montering av produktet må utføres i tråd med monteringsinstruksjonene. Det må ikke under noen omstendigheter foretas endringer på produktet. Installer ekspansjonskaret Fiamma A20 innen den første meteren på anlegget, for å optimere og stabilisere pumpenes prestasjoner. Ved første gangs bruk av produktet anbefaler vi at du renser anlegget for å fjerne eventuelle rester etter arbeidet. Under vinterperioden, hvis det forutsette utvendige temperaturer på $< 0^{\circ}\text{C}$ er det påbudt å tømme hele det hydrauliske anlegget. Produsenten kan ikke holdes ansvarlig for skader som skyldes følgende:
- Feilaktig installasjon eller tilkobling av produktet.
 - Skader på produktet som skyldes mekaniske virkninger.
 - Endringer utført på produktet uten uttrykkelig godkjenning fra produsenten.
 - Bruk av produktet til andre formål enn dem som er beskrevet i Katalog.

- FI** Fiamma ei ole vastuussa ihmisille tai omaisuudelle aiheutuneista vahingoista, jotka johtuvat tuotteen virheellisestä asennuksesta tai vääränlaisesta käytöstä. Tuote on asennettava asennusohjeiden mukaisesti: tuotetta ei saa muuttaa millään tavoin. Paisuntasäiliön Fiamma A20 asentaminen enintään metrin etäisyydelle järjestelmästä parantaa ja vakauttaa pumpun suorituskykyä. Tuotteen ensimmäisen käytön yhteydessä suositellaan huolehtimaan järjestelmän sanitointi, jotta poistetaan mahdolliset työstöjäämät. Talvisäilytyksen aikana, jos ulkolämpötilat ovat $< 0^{\circ}\text{C}$, on tärkeää huolehtia koko hydraulijärjestelmästä Valmistaja ei ole vastuussa vahingoista seuraavista syistä:
- tuotteen viallinen asennus tai liitäntä.
 - tuotteen vaurioituminen mekaanisissa toimintahäiriöissä.
 - koneen muutos ilman valmistajan nimenomaista lupaa.
 - Tuotteen käyttö muihin tarkoituksiin kuin luettelossa kerrotaan.

- PT** Fiamma declina quaisquer responsabilidades para eventuais lesões pessoais e danos aos objetos devidos à montagem ou ao uso errado do produto. A montagem do produto deve ser executada respeitando as instruções de montagem: o produto não deve ser modificado de modo algum. Instalar o depósito de expansão Fiamma A20 no primeiro metro de sistema para otimizar e estabilizar as prestações das bombas. Na primeira utilização do produto é aconselhável proceder com a sanificação do sistema de modo a remover eventuais resíduos de laboração. Durante o depósito de inverno, se forem previstas temperaturas externas < 0°C é absolutamente indispensável esvaziar todo o sistema hidráulico. O produtor não será considerado responsável por pedidos de danos derivantes de:
- Instalação ou conexão defeituosa do produto.
 - Danos no produto causados por influências mecânicas.
 - Alterações no dispositivo sem a expressa autorização do produtor.
 - Utilização do produto para fins diferentes dos descritos no catálogo.







- EN** Warranty Fiamma: In case of defects with regards to materials and manufacturing, the customer is entitled to the warranty in accordance with local laws and regulations of the country in which the product was purchased.
- DE** Garantie Fiamma: Im Falle einer Nonkonformität der Ware, kann der Verbraucher unter den erforderlichen Voraussetzungen gegenüber dem Verkäufer von dem Garantieanspruch zu den festgelegten Bedingungen gemäss den lokalen Rechtsvorschriften Gebrauch machen.
- FR** Garantie Fiamma: En cas d'un défaut de conformité du produit, le consommateur pourra faire valoir ses droits de recours en garantie selon les modalités prévues par les dispositions légales locales, pour autant que les conditions de recours soient satisfaites.
- ES** Garantía Fiamma: En caso de fallos o defectos de material y de fabricación, el cliente puede hacer valer la garantía de acuerdo con las leyes y reglamentaciones del país en el que el producto haya sido comprado.
- IT** Garanzia Fiamma: In caso di difetto di conformità dei beni, il consumatore potrà far valere nei confronti del venditore la garanzia secondo le modalità previste dalle disposizioni di legge locali, ove ne ricorrano i presupposti.
- NL** Fiamma garantie: In het geval van gebrek aan overeenstemming van de goederen kan de consument zich beroepen op de wettelijke garantie ten opzichte van de verkoper, zoals vastgelegd in de plaatselijke regelgeving, indien de omstandigheden dit rechtvaardigen.
- SV** Fiamma-garanti: Vid brister på varorna kan konsumenterna åberopa garantin i enlighet med lokal lagstiftning, om omständigheterna berättigar detta.
- DA** Garanti Fiamma: I tilfælde af defekter, hvad angår materialer og fremstilling, er forbrugeren berettiget til forhandlergarantien i henhold til lokale love og bestemmelse i det land, hvori produktet blev fremstillet.
- NO** Fiammas garanti: I tilfelle av defekter ved varene kan forbrukeren fremme sine rettigheter i henhold til garantien overfor forhandleren, i henhold til de reglene som er fastsatt i lokale lover, der forutsetningene for dette er til stede.
- FI** Fiamma-takuu: Jos tuotteiden vaatimustenmukaisuudessa havaitaan puutteita, kuluttaja voi vaatia myyjältä takuun mukaisia oikeuksia paikallisen lainsäädännön puitteissa, mikäli vaatimus on perusteltu.
- PT** Garantia Fiamma: Em caso de defeito de conformidade dos bens, o consumidor poderá fazer valer, em relação ao vendedor, a garantia segundo as modalidades previstas pelas disposições de lei locais, se existirem os pressupostos para tal.



fiamma.com

Fiamma S.p.A. - Italy
Via San Rocco, 56
21010 Cardano al Campo (VA)

All rights reserved.
Fiamma S.p.A.
reserves the right
to modify at any time,
without notice, prices, materials,
specifications and models
or to cease production
of any model.