

≡ COFLOW

Panneau solaire à simple vitrage 100 W

Contactez-nous :

ecoflow.com

NA/LA/APAC/MEA: support@ecoflow.com

EU: support.eu@ecoflow.com

AU: support.au@ecoflow.com

Table des matières

1 Objectif	1
2 Clause de non-responsabilité	1
3 Informations générales de sécurité	1
4 Précautions de sécurité	2
5 Procédure d'installation et précautions	
5.1 Déballage et précautions	2
5.2 Conditions préalables à l'installation	3
5.3 Précautions d'installation	4
5.4 Pose des boulons	6
6 Mise en service et dépannage	9
7 Caractéristiques du produit	9
8 Foire aux questions	10
9 Entretien	11

1. Objectif

Ce manuel contient des informations sur les composants des systèmes d'énergie solaire et leur installation. Assurez-vous de lire et de bien comprendre ce manuel avant d'acheter et d'installer les panneaux pour vous assurer de les utiliser correctement. Toute utilisation incorrecte peut causer des blessures graves pour l'utilisateur ou d'autres personnes, endommager le produit ou entraîner des pertes matérielles.

Si vous avez des questions, n'hésitez pas à nous contacter pour plus de précisions et d'explications.

Lors de l'installation des modules, les installateurs doivent suivre toutes les précautions de sécurité spécifiées dans ce manuel et toutes les réglementations locales. Avant d'installer des systèmes photovoltaïques solaires, les installateurs doivent connaître les exigences mécaniques et électriques de ces systèmes.

Après avoir lu ce manuel, conservez-le dans un endroit sûr pour pouvoir vous y référer ultérieurement pour les informations d'entretien et de maintenance.

Ce document s'applique aux séries de modules solaires suivantes : EF-SG-M100

2. Clause de non-responsabilité

Étant donné que l'utilisation de ce manuel ainsi que les conditions ou les méthodes d'installation, de fonctionnement, d'utilisation et d'entretien des produits photovoltaïques (PV) peuvent dépasser le contrôle d'EcoFlow, EcoFlow n'assume aucune responsabilité pour de telles installations et opérations non standard, et décline expressément toute perte, tout dommage et toute exigence d'entretien en découlant ou qui y sont liés de quelque manière que ce soit.

EcoFlow ne peut être tenu responsable de toute violation de brevets ou autres droits tiers pouvant résulter de l'adoption de méthodes d'installation, d'accessoires, etc. qui ne sont pas fournis par notre société lors de l'installation et de l'utilisation.

Les informations sur les produits et les exemples d'installation de ce manuel sont fournis sur la base des connaissances et de l'expérience d'EcoFlow et de nos partenaires et sont considérés comme fiables. Cependant, les restrictions et recommandations contenues dans ces informations, y compris les spécifications du produit, ne constituent pas une garantie expresse ou implicite.

Avant d'utiliser le produit, veuillez lire attentivement le manuel d'utilisation et la clause de non-responsabilité de ce produit. Une fois que vous aurez utilisé ce produit, il sera considéré que vous avez compris, reconnu et accepté toutes les conditions et le contenu de ce document, et l'utilisateur sera tenu responsable de ses actions et de toutes les conséquences qui en découlent. Par la présente, EcoFlow décline toute responsabilité en cas de pertes dues à une utilisation du produit non conforme au manuel d'utilisation par l'utilisateur.

Sous réserve du respect des lois et réglementations, notre entreprise a le droit final d'interpréter ce document et tous les documents relatifs à ce produit. Toute mise à jour, révision ou réédition du contenu de celui-ci, le cas échéant, sera effectuée sans préavis et les utilisateurs devront consulter le site officiel d'EcoFlow pour obtenir les dernières informations concernant le produit.

3. Informations générales de sécurité

Les systèmes photovoltaïques solaires doivent être installés uniquement par du personnel qualifié possédant les compétences et les connaissances professionnelles nécessaires. Tous les modules solaires sont équipés d'un boîtier de raccordement connecté en permanence et de fils de 2,5 mm². Les installateurs doivent assumer tous les risques de blessure pouvant survenir pendant l'installation, y compris, mais sans s'y limiter, le risque de choc électrique.

Lorsqu'il est exposé à la lumière directe du soleil, un seul module peut générer des tensions continues supérieures à 24 V. L'exposition à des tensions continues de 24 V ou plus est potentiellement dangereuse. Un arc peut se créer lors de la déconnexion des fils connectés aux composants PV exposés à la lumière du soleil. Un tel arc peut provoquer des brûlures ou un incendie. Veuillez faire preuve de prudence, sinon cela pourrait entraîner d'autres problèmes. Il est donc important de vous protéger de l'électricité !

Les modules solaires convertissent l'énergie solaire en électricité en courant continu et sont conçus pour une utilisation en extérieur. Les modules peuvent être installés sur un objet extérieur fixe, et le concepteur et l'installateur du système seront responsables de la conformité de la conception de leur structure de support.

N'essayez pas de démonter le module ou de retirer les plaques signalétiques ou les composants qui y sont fixés. N'appliquez pas de peinture, d'adhésifs ou de substances qui empêchent la cellule de la batterie de recevoir la lumière sur la surface réceptrice de lumière du module.

N'exposez pas la surface du module à une lumière solaire amplifiée et artificiellement centralisée.

Lors de l'installation de systèmes, respectez toutes les lois et réglementations locales, régionales et nationales. Lorsque vous les installez sur un véhicule ou un bateau, veuillez respecter les lois et réglementations locales et nationales en vigueur.

4. Précautions de sécurité

Lorsque la lumière brille sur la surface de réception de lumière du module solaire, le module solaire génère de l'électricité en courant continu avec une tension supérieure à 24 V. Si les modules sont connectés en série, la tension totale est égale à la somme de la tension de chaque module. Si les modules sont connectés en parallèle, le courant total est égal à la somme du courant de chaque module.

Lors du transport et de l'installation de composants mécaniques et électriques, veillez à tenir les enfants éloignés du système et du site d'installation.

Il est recommandé que la surface de réception de la lumière du module soit entièrement recouverte d'un matériau opaque pendant l'installation et que les bornes positive et négative soient débranchées afin d'éviter tout problème lié à la production d'énergie.

Lors de l'installation ou du dépannage d'un système PV, ne portez pas de bagues métalliques, de sangles, de boucles d'oreilles, d'anneaux de nez, d'anneaux à lèvres ou d'autres dispositifs métalliques, et utilisez uniquement des outils isolés approuvés pour l'installation électrique.

Veillez respecter les consignes de sécurité pour tous les autres composants utilisés dans le système, y compris les câbles, les connecteurs, les contrôleurs, les régulateurs de charge, les inverseurs, les batteries et autres batteries rechargeables, etc.

Utilisez uniquement l'équipement, les connecteurs, le câblage et les supports appropriés applicables à l'installation de ce système de module solaire. Utilisez toujours des modules du même type dans un système PV particulier. Des diodes de dérivation ont été intégrées dans le boîtier de raccordement pour tous les modules.

Pour tout module simple ou combinaison de plusieurs modules connectés en série ou en parallèle, la section transversale du câble et la capacité du connecteur doivent correspondre au courant de court-circuit maximum du système, sinon le câble et le connecteur risquent de surchauffer à des courants élevés.

Les fusibles CC doivent être adaptés à la valeur nominale de protection contre les surintensités du module.

Dans des conditions extérieures normales, les courants et les tensions générés par le module sont différents de ceux répertoriés dans la fiche technique, en fonction de la météo et de la température ambiante. Les données spécifiées sur la plaque signalétique sont des valeurs attendues dans des conditions de test standard (STC).

5. Procédure d'installation et précautions

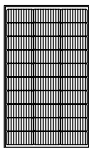
Avant l'installation, obtenez des informations sur les exigences et les approbations préalables pour le site, l'installation et l'inspection auprès des autorités compétentes.

Lors de l'installation du produit sur le toit d'un véhicule, assurez-vous que le toit est protégé contre les incendies : le site d'installation doit être exempt de matériaux inflammables. Les bornes positive et négative du panneau solaire doivent être complètement débranchées avant l'installation. Utilisez uniquement des outils isolés approuvés pour l'installation électrique.

5.1 Déballage et précautions

Déballer soigneusement le panneau solaire et assurez-vous de suivre toutes les instructions figurant sur l'emballage. Le contenu est répertorié comme suit :

Un panneau solaire, quatre supports en Z, quatre boulons hexagonaux M6 (avec écrous), quatre grandes rondelles M6, quatre rondelles plates M6, quatre rondelles à ressort M6 et huit vis auto-perceuses hexagonales (5,5*38 mm).



Panneau
solaire



Manuel d'utilisation
et carte de garantie

Remarque :

1. Ne marchez pas, ne sautez pas et ne vous tenez pas debout sur un module, car des contraintes irrégulières peuvent avoir un impact sur les microfissures de la cellule de la batterie et, donc, sur la fiabilité du module et l'expérience utilisateur.
2. N'utilisez pas d'outils pointus pour marquer, couper, trancher ou entailler le module, en particulier la plaque arrière.
3. Gardez tous les contacts et connecteurs électriques propres et secs.

5.2 Conditions préalables à l'installation

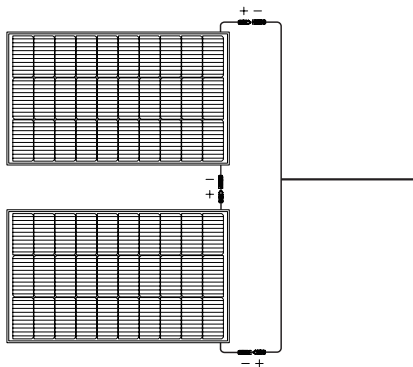
Assurez-vous que les modules sont conformes aux exigences techniques générales du système et que les autres composants du système n'endommagent pas les modules mécaniquement ou électriquement.

Les modules peuvent être connectés en série pour augmenter la tension ou en parallèle pour augmenter le courant.

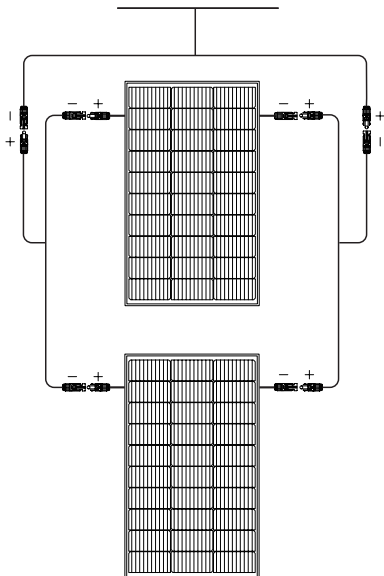
Dans une connexion en série, la borne positive d'un module est transférée à la borne négative du deuxième module.

Dans une connexion en parallèle, les bornes positives d'un module et du deuxième module sont connectées, de même que leurs bornes négatives.

La connexion en série est illustrée sur le schéma suivant :



La connexion parallèle est illustrée sur le schéma suivant :



Il est recommandé de connecter des modules avec la même sortie électrique dans la même série pour éviter que des erreurs de correspondance ne créent un effet 1+1<2.

N'obstruez pas le trou de vidange au bas du module (reportez-vous au schéma ci-dessous).

Évitez l'ombre, car même une légère ombre réduit la puissance de sortie ; assurez-vous que le soleil sera en mesure de briller sur le module, même le jour le plus court de l'année.

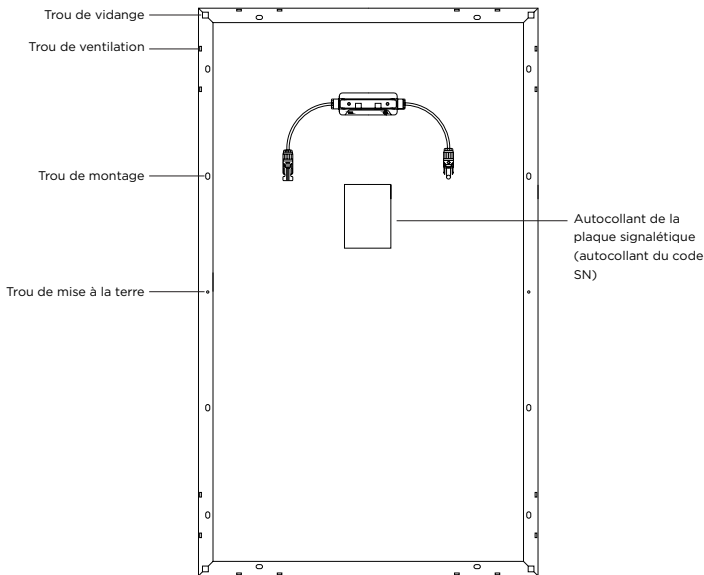
Pour générer le plus d'électricité possible, le module doit être orienté directement vers le sud s'il se trouve dans l'hémisphère nord et directement vers le nord s'il se trouve dans l'hémisphère sud. Pour plus de détails sur le meilleur angle d'élévation pour l'installation, reportez-vous au guide d'installation PV standard de votre région ou aux exigences d'angle d'installation d'un installateur ou intégrateur de système solaire réputé.

5.3 Précautions d'installation

Toutes les méthodes d'installation suivantes sont fournies à titre indicatif uniquement et les accessoires d'installation associés doivent être achetés séparément. Tout installateur de système doit s'assurer que l'installation respecte toutes les spécifications pendant le travail.

Le module doit être monté à l'aide des trous de montage réservés dans le châssis du module solaire (12 trous, L1 : 11 x 7 mm). La méthode d'installation la plus courante consiste à installer le module en utilisant les quatre trous symétriques près du centre du châssis.

Comme illustré ci-dessous :



Remarque :

1. Les trous au centre de chaque bord long sont utilisés pour la mise à la terre.
2. Les modules doivent être solidement fixés pour résister à toutes les charges prévues, y compris le vent et la neige.
3. L'espace entre les modules doit être de 12,7 mm ou plus.

Chaque module comporte deux étiquettes qui fournissent les informations suivantes :

Autocollant de la plaque signalétique : fournit des informations sur le type de produit, ainsi que les paramètres électriques, le poids, les dimensions, etc., mesurés dans des conditions de test standard.

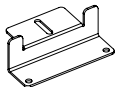
Autocollant du code SN : chaque module possède un numéro de série unique.

Remarque : ne retirez aucune étiquette du panneau solaire ; le retrait d'une étiquette annule la politique de garantie du produit d'EcoFlow.

5.4 Pose des boulons

L'installation nécessite l'utilisation d'un kit de boulons spécial (acheté séparément), qui comprend les éléments suivants :

Quatre supports en Z, quatre boulons hexagonaux M6 (avec écrous), quatre grandes rondelles M6, quatre rondelles plates M6, quatre rondelles à ressort M6 et huit vis autoperceuses hexagonales (5,5° 38 mm)



Support en Z
x4



Boulon hexagonal
(avec écrou) x4



Grande
rondelle M6
x4



Rondelle
plate M6 x4



Rondelle à
ressort M6
x4



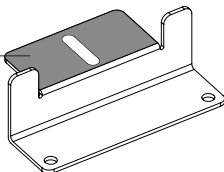
Vis autoperceuse
hexagonale x8

- a. Vous devez utiliser le boulon, l'écrou et la rondelle en acier inoxydable M6, ainsi que le trou de montage à l'arrière du châssis du module.
- b. Pour la fixation, utilisez un matériau approprié résistant à la corrosion, qui doit être en acier inoxydable.
- c. Ne percez pas de trous ou ne modifiez pas le châssis du module car cela annulerait la garantie.
- d. Chaque module doit être solidement fixé en quatre points ou plus dans des directions opposées.
- e. Lors de l'installation sur le toit ou la carrosserie d'un véhicule, veillez à laisser un espace entre le panneau solaire et le toit ou la carrosserie pour faciliter la circulation de l'air et la dissipation de la chaleur.

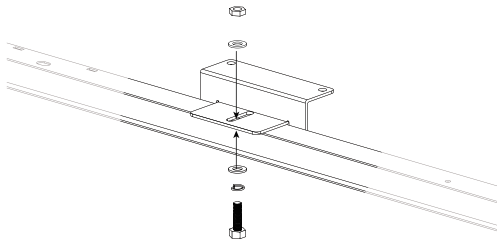
Les étapes sont les suivantes :

1. Utilisez un pistolet à colle manuel pour appliquer l'adhésif structurel sur la zone correspondante (la surface en contact avec le châssis) du support en Z.

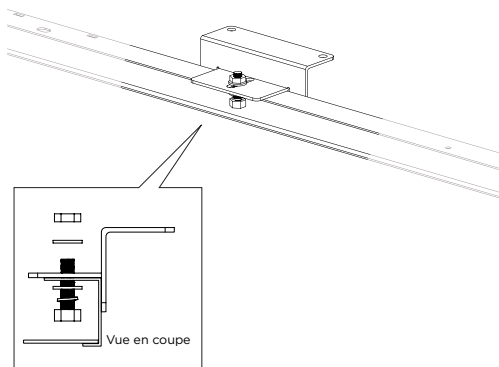
Zone de collage



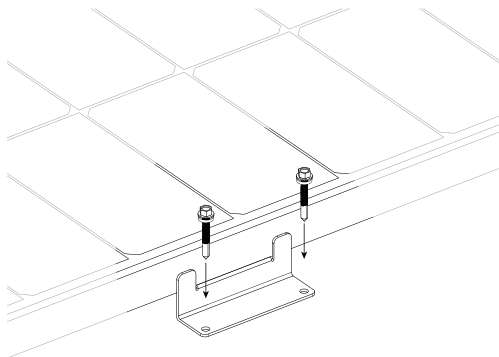
2. Placez le support en Z dans la position correspondante et posez la vis à tête hexagonale M6, la rondelle plate M6 et la rondelle à ressort M6.



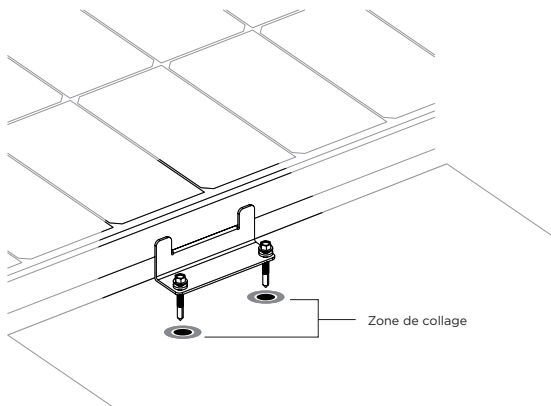
3. Placez ensuite la grande rondelle et serrez l'écrou.



4. Placez le panneau solaire avec le support en Z sur le toit du véhicule en position de pose, et percez des trous sur le toit dans la position correspondante du trou sur le socle du support en Z.



5. Nettoyez les trous et appliquez de l'adhésif (assurez-vous d'appliquer l'adhésif structurel autour du trou).



7. Après avoir fait correspondre le socle du support en Z avec les trous dans le toit, posez la vis auto-perceuse hexagonale (5,5*38 mm, avec anneau en plastique), laissez-les en place pendant ≥ 24 h, et attendez que l'adhésif structurel durcisse [température ambiante ≤ 30 °C, humidité ≤ 70 % HR].
8. Une fois que l'adhésif structurel a durci, retirez l'excès d'adhésif sur le socle et le toit. Installez plus de panneaux solaires et connectez-les en série ou en parallèle si nécessaire.

6. Mise en service et dépannage

EcoFlow recommande que toutes les opérations de mise en service et d'entretien du système de module solaire soient effectuées par des techniciens PV qualifiés !

Testez les modules connectés avant de les connecter au système ; testez toujours tous les composants électriques et électroniques du système avant de mettre le système en service et suivez toujours les instructions fournies avec chaque pièce et chaque équipement.

Pour tester les performances électriques du module, celui-ci est généralement exposé à la lumière du soleil et ne doit pas être connecté à une charge. Faites attention à votre propre sécurité lorsque vous prenez ces mesures.

Si une production d'énergie anormale se produit, résolvez le problème en suivant les étapes ci-dessous :

- Vérifiez l'ensemble du câblage pour vous assurer de l'absence de circuit ouvert ou de mauvaises connexions.
- Vérifiez la tension de circuit ouvert de chaque module.
- Vérifiez la tension de circuit ouvert avec le module complètement recouvert d'un matériau opaque, puis retirez le matériau opaque et mesurez la tension en circuit ouvert au niveau de ses bornes et comparez les résultats.

Si la tension entre les bornes diffère de plus de 5 % de la valeur nominale à un éclairage énergétique $\geq 700 \text{ W/m}^2$, cela indique une mauvaise connexion électrique.

7. Caractéristiques du produit

Panneau solaire à simple vitrage 100 W

Puissance nominale : 100 W (+/-5 W)

Tension de circuit ouvert : 20,3 V

Courant de court-circuit : 6,3 A

Tension d'utilisation maximale : 17,1 V

Courant de fonctionnement maximum : 5,9 A

Coefficient de température de la puissance nominale :

-0,39 %/°C

Coefficient de température de tension de circuit ouvert :

-0,33 %/°C

Coefficient de température du courant de court-circuit :

0,06 %/°C

Tension maximale du système : 600 VCC (UL)

Courant maximal du fusible : 15 A

Généralités

Poids du panneau solaire : environ 6,2 kg

Dimensions : 98*58,6*3 cm

Tests et certification



*Conditions de test standard : 1 000 W/m², AM1.5, 25 °C

Spécifications de coefficient de température

Coefficient de température de puissance	-(0,39+/-0,02)%/k
Coefficient de température de tension	-(0,33+/-0,03)%/k
Coefficient de température du courant	+(0,06+/-0,015)%/k

8. Foire aux questions

Pourquoi le panneau solaire de 100 W ne fournit-il pas autant d'énergie qu'indiqué lorsqu'il est utilisé ?

Dans la plupart des cas, il est normal qu'un panneau solaire ne fournisse pas la totalité de sa puissance nominale. Certaines des raisons pour lesquelles cela se produit, ainsi que quelques suggestions pour se rapprocher de la puissance nominale, sont présentées ci-dessous.

- 1. Intensité lumineuse.** La quantité de lumière frappant le panneau entraîne des fluctuations de la puissance de sortie. Vous êtes plus susceptible d'obtenir des valeurs de puissance nominale proches de celles obtenues dans des conditions de test lorsque vous utilisez le produit par temps clair, vers midi, que lorsque vous l'utilisez le matin ou plus tard dans l'après-midi. Les conditions météorologiques affectent également la quantité de lumière du soleil frappant le panneau. Par exemple, vous êtes beaucoup moins susceptible d'atteindre les valeurs de puissance nominale dans des conditions brumeuses, nuageuses ou pluvieuses.
- 2. Température de surface.** La température de surface du panneau solaire affecte également ses performances énergétiques. Plus la température de surface du panneau est basse, plus la puissance produite est élevée. Par exemple, les panneaux solaires génèrent plus d'énergie lorsqu'ils sont utilisés en hiver qu'en été, ce qui est tout à fait normal. Les panneaux solaires atteignent généralement des températures proches de 60 °C en été. Cela réduit la puissance nominale de 10 à 15 %, malgré les niveaux de lumière plus élevés frappant le panneau.
- 3. L'angle de la lumière du soleil.** Dans de bonnes conditions d'éclairage, le panneau solaire est capable de rester là où la lumière frappe perpendiculairement à la surface pour obtenir de meilleures performances lumineuses. Cependant, la plupart des panneaux solaires installés sur le toit d'un camping-car ne peuvent être installés que dans une configuration en tuiles, ce qui empêche l'installation du ou des panneaux à l'angle optimal. Cette différence entraînera une perte de puissance d'environ 5 à 15 %.
- 4. Ombrage du panneau.** La surface du panneau solaire ne doit pas se trouver dans l'ombre pendant l'utilisation. Les ombres causées par les corps étrangers et le verre peuvent réduire considérablement la puissance de sortie. Problèmes de performances provoqués par un dysfonctionnement des panneaux : si le panneau ne génère toujours pas d'énergie ou si son rendement reste bien inférieur aux valeurs de puissance nominale attendues après avoir résolu les problèmes ci-dessus, il peut y avoir un problème avec le panneau lui-même. Veuillez contacter l'assistance clientèle pour obtenir de l'aide.

Quelle puissance le panneau solaire de 100 W peut-il générer dans des conditions normales ?

Cela dépend avant tout des conditions météorologiques. En règle générale, lors d'une journée dégagée sans nuages, la lumière du soleil qui frappe le panneau à un angle de 90° génère généralement une puissance de 70 à 80 W dans le panneau de 100 W (les conditions de luminosité actuelles sont normalement de 800 à 900 W/m²) avec une température de panneau de 50 °C dans des conditions de test. Les puissances nominales sont basées sur 1 000 W/m²) dans des conditions AM1.5 pour une température du panneau de 25 °C dans des conditions de test. Des valeurs de puissance de sortie proches des valeurs nominales sont normalement observées sous le soleil de midi en hiver).

Quelle est la plage de températures d'utilisation et les précautions d'utilisation pour le panneau de 100 W ?

La température de fonctionnement du panneau solaire est comprise entre -20 °C et 85 °C. Veuillez lire attentivement le manuel du produit avant utilisation. Les panneaux solaires sont constitués de plaques de silicium monocristallin. Lors de l'installation et de l'utilisation, veuillez ne pas faire tomber les panneaux sur le sol, marcher dessus, les frapper avec des corps étrangers ou vous asseoir sur leur surface car de telles actions peuvent provoquer la fissuration des plaquettes de silicium monocristallin, ce qui affecterait l'utilisation. Les dommages causés par la force humaine ne sont pas couverts par la garantie gratuite.

Puis-je connecter des panneaux solaires de 100 W en série ?

Oui, mais cela n'est pas recommandé. Veuillez lire attentivement les instructions dans le manuel d'utilisation, en prêtant une attention particulière aux exigences du contrôleur de stockage d'énergie et aux limitations de la sortie du panneau solaire, afin de ne pas utiliser les panneaux solaires avec différents courants en série sans libérer leur puissance et créer un effet 1+1<2.

Puis-je connecter des panneaux solaires de 100 W en parallèle ?

Oui. La connexion de panneaux en parallèle augmente la puissance en doublant le courant. Le nombre maximal de panneaux de 100 W autorisés dans une connexion en parallèle dépend du contrôleur et de l'équipement de stockage d'énergie de votre véhicule de loisirs. Veuillez vous assurer que le système de stockage d'énergie utilisé dans votre véhicule supporte un courant d'entrée plus élevé, et utilisez des câbles d'un diamètre adapté au courant de sortie pour connecter solidement les panneaux en parallèle.

Dois-je nettoyer régulièrement le panneau solaire 100 W ?

Oui. Il peut y avoir beaucoup de poussière et de corps étrangers sur la surface du panneau solaire après que le panneau a été utilisé à l'extérieur pendant une longue période, ce qui bloque la lumière dans une certaine mesure, réduisant la puissance de sortie. Un nettoyage régulier peut aider à maintenir la surface du panneau solaire propre et exempte d'obstructions et générer une puissance de sortie plus élevée.

9. Entretien

Nous vous recommandons d'effectuer les opérations d'entretien suivantes pour garantir des performances optimales du module :

1. Nettoyez la surface en verre du module avec de l'eau et une éponge ou un chiffon doux si nécessaire. Les saletés tenaces peuvent être éliminées avec un détergent doux. Évitez d'utiliser des outils de nettoyage tranchants et/ou durs. Il est recommandé d'effectuer le nettoyage uniquement le matin et le soir lorsque l'ensoleillement est faible (éclairage énergétique $\leq 200/m^2$).
2. Inspectez les connexions électriques et mécaniques tous les six mois pour vérifier qu'elles sont propres, sécurisées et intactes.
3. Empêchez les feuilles et autres objets de recouvrir la surface du panneau solaire. L'ombrage partiel du panneau solaire affectera non seulement l'efficacité de la production d'électricité, mais peut également provoquer un courant excessif à certains endroits et brûler les composants.

En cas de problème, demandez toujours à un expert qualifié d'étudier la situation, et suivez les instructions d'entretien de tous les composants utilisés dans le système, tels que les supports, les régulateurs de charge, les inverseurs, les batteries, etc.