



Orion-Tr Smart DC-DC Charger Isolated

Rev 09 - 07/2023

Ce manuel est également disponible au format HTML5.

Table des matières

1. Description générale	1
2. Fonctions	2
3. Consignes de sécurité	4
4. Installation	5
4.1. Généralités	5
4.2. Configuration de la connexion pour le mode Convertisseur CC-CC	5
4.3. Configuration de la connexion pour le mode chargeur	5
4.4. Connexion de l'interrupteur marche/arrêt à distance	6
4.5. Ignorer la détection de moteur à l'arrêt	7
4.6. Recommandations relatives aux câbles et aux fusibles	8
4.7. Couple recommandé	9
5. Détection de moteur à l'arrêt	10
5.1. Séquence de détection du moteur à l'arrêt	10
5.2. Configuration de la détection du moteur à l'arrêt avec VictronConnect	10
6. LED	13
7. Guide de dépannages	14
7.1. Vue d'ensemble des codes d'erreur du chargeur Orion-Tr Smart DC-DC	14
8. Spécifications	15
9. VictronConnect - Chargeur Orion Smart CC-CC	17
9.1. Introduction	17
9.2. Données en direct	17
9.2.1. Instant Readout (lecture instantanée) via BLE	17
9.2.2. Mode Chargeur - Onglet STATUS (statut)	17
9.2.3. Mode Chargeur - Onglet GRAPH (graphique)	18
9.2.4. Mode Alimentation électrique	18
9.3. Paramètres	19
9.3.1. Mode Chargeur	19
9.3.2. Mode Chargeur - Paramètres de la batterie	19
9.3.3. Mode Alimentation électrique	20
9.4. Informations sur le produit	20

1. Description générale

Le chargeur Orion-Tr Smart CC-CC peut être utilisé comme source d'alimentation ou comme chargeur de batterie. En mode chargeur, l'algorithme de charge à trois étapes augmentera la durée de vie de la batterie en chargeant correctement la batterie. En particulier dans le cas de véhicules équipés d'un alternateur intelligent, ou de chute de tension provoquée par de longs parcours de câbles, le contrôle de la charge est indispensable. Le contrôle de la charge protégera également l'alternateur dans des systèmes au lithium où la recharge directe peut surchauffer l'alternateur en raison de la faible impédance de la batterie au lithium. En mode de sortie fixe, la tension de sortie restera stable indépendamment de la charge appliquée ou de la variation de la tension d'entrée (au sein de la plage spécifiée).

Le chargeur Orion-Tr Smart CC-CC peut être configuré de manière à ne fournir de la puissance que lorsque le moteur est en marche. Cela est rendu possible grâce au système de détection de moteur arrêté qui a été intégré. Cela permet également d'éviter que la tension à bord du véhicule ne devienne trop faible. Il n'est pas nécessaire d'intervenir sur le système du véhicule, d'installer un détecteur de moteur en marche à part ou d'intervenir sur le système CAN-bus. En dehors de cette capacité de détection, le chargeur isolé Orion-Tr Smart CC-CC peut également être activé par une fonction de « Autorisation pour charger » forcée, par exemple en étant raccordé à un interrupteur d'allumage.

Le chargeur Orion-Tr Smart CC-CC est entièrement programmable depuis l'application VictronConnect. Découvrez toutes les possibilités de configuration dans le [manuel VictronConnect](#).

2. Fonctions

Compatibilité avec des alternateurs intelligents

À présent, les fabricants équipent leurs véhicules d'alternateurs contrôlés par ECU (Unité de Contrôle du Moteur) pour augmenter l'efficacité du carburant et réduire les émissions. Les alternateurs intelligents fournissent une tension de sortie variable et ils s'éteignent lorsqu'ils ne sont pas nécessaires. Le convertisseur est équipé d'un mécanisme de détection de moteur en marche. Cela empêche l'onduleur de décharger la batterie de démarrage si l'alternateur ne fournit pas d'alimentation. Voir Section 5 de ce manuel pour davantage de détails.

Séparation de la batterie de démarrage et de la batterie de service

Le Orion-Tr Smart DC-DC Charger Isolated sépare la batterie de démarrage de la batterie de service lorsque le moteur n'est pas en marche.

Protection électronique étendue

Protection contre la surchauffe et réduction de l'alimentation en cas de température élevée.

- Protection contre la surcharge.
- Protection contre les courts-circuits.
- Protection contre la surchauffe du connecteur.

Charge adaptative en trois étapes

Le Orion-Tr Smart DC-DC Charger Isolated est configuré pour un processus de charge en trois - étapes :

Bulk – Absorption – Float.

Bulk

Au cours de cette étape, le contrôleur délivre autant de courant que possible pour recharger rapidement les batteries.

Absorption

Quand la tension de batterie atteint les paramètres de tension d'absorption, le contrôleur commute en mode de tension constante. Pour les batteries au plomb, il est important que durant les décharges partielles, la durée d'absorption soit courte afin d'éviter de surcharger la batterie. Après une décharge plus importante, le temps d'absorption est automatiquement augmenté pour que la batterie puisse être complètement rechargée. Pour les batteries au lithium, la durée d'absorption est fixe, et de 2 heures par défaut. Le mode fixe ou adaptatif peut être sélectionné dans les paramètres de la batterie et la durée d'absorption minimale pour un mode de temps d'absorption fixe ou adaptatif est réglable via VictronConnect.

Float

Au cours de cette étape, la tension Float est appliquée à la batterie pour la maintenir en état de charge complète. Quand la tension de batterie chute en dessous de ce niveau de manière significative pendant au moins 1 minute, en raison d'une charge élevée par exemple, un nouveau cycle de charge se déclenche.

Algorithme de charge souple

Algorithme de charge programmable, et huit configurations de batterie préprogrammées. Configurable avec VictronConnect.

Durée d'absorption adaptative

Calcule automatiquement la durée d'absorption correcte Configurable avec VictronConnect.

Configuration et supervision

Bluetooth Smart intégré : la solution sans fil pour configurer, superviser et mettre à jour le contrôleur en utilisant des téléphones, tablettes Apple et Android, ou d'autres appareils. Plusieurs paramètres peuvent être personnalisés à l'aide de l'application VictronConnect.

L'application VictronConnect peut être téléchargée sur : <http://www.victronenergy.com.fr/support-and-downloads/software/>

Utilisez le manuel – [VictronConnect](#) - pour exploiter au maximum votre application VictronConnect lorsqu'elle est connectée à un Orion Smart.

Tension d'entrée de verrouillage

Arrêt en cas de chute de la tension d'entrée en dessous de la valeur de verrouillage, et redémarrage si la tension d'entrée dépasse la valeur de redémarrage. Configurable avec VictronConnect.

Allumage/Arrêt à distance

Utilisez la fonction à distance pour activer ou désactiver le convertisseur à distance avec le connecteur d'allumage/arrêt à distance, ou en utilisant l'application VictronConnect. Les cas d'utilisation typiques comprennent un interrupteur câblé manœuvré par l'utilisateur, et un contrôle automatique effectué par exemple par un système de gestion de la batterie.

3. Consignes de sécurité



CONSERVER CES INSTRUCTIONS - Ce manuel contient des instructions importantes qui doivent être suivies lors de l'installation et de la maintenance.



Risque d'explosion due aux étincelles

Risque de décharge électrique

- Veuillez lire attentivement ce manuel avec d'installer et d'utiliser le produit.
- Installer l'appareil dans un environnement protégé contre la chaleur. Par conséquent, il faut s'assurer qu'il n'existe aucun produit chimique, pièce en plastique, rideau ou autre textile, à proximité de l'appareil.
- Il est normal que le chargeur Orion Smart CC-CC chauffe durant son fonctionnement, il faut donc éloigner les objets qui sont sensibles à la chaleur.
- S'assurer que l'appareil est utilisé dans des conditions d'exploitation appropriées. Ne jamais l'utiliser dans un environnement humide.
- Ne jamais utiliser l'appareil dans un endroit présentant un risque d'explosion de gaz ou de poussière.
- Toujours prévoir une ventilation correcte durant le processus de charge.
- Éviter de recouvrir le chargeur
- Consultez les caractéristiques fournies par le fabricant pour vous assurer que la batterie est adaptée à cet appareil. Les instructions de sécurité du fabricant de la batterie doivent toujours être respectées
- En plus de ce manuel, le manuel de fonctionnement du système ou de réparation doit inclure un manuel de maintenance de batterie applicable au type de batteries utilisées.
- Ne jamais installer le chargeur sur la batterie durant le cycle de charge.
- Éviter les étincelles à proximité de la batterie. Une batterie en cours de charge peut émettre des gaz explosifs.
- Cet appareil n'est pas prévu pour être utilisé par des personnes (dont des enfants) ayant un handicap physique, sensoriel ou mental, ou un manque d'expérience et de connaissances, à moins qu'elles ne soient supervisées ou qu'elles n'aient reçu les instructions correspondantes.
- Utiliser un câble souple en cuivre à brins multiples pour la batterie et les connexions. Le diamètre maximal de chaque brin est de 0,4 mm/0,125 mm² (0,016 pouce/AWG26).
- L'installation doit inclure un fusible conformément aux recommandations indiquées dans le tableau « RECOMMANDATIONS RELATIVES AUX CÂBLES ET FUSIBLES »

4. Installation

4.1. Généralités

- Montage vertical sur une surface ininflammable, avec les bornes de puissance dirigées vers le bas. Pour un refroidissement optimal, laissez un espace libre d'au moins 10 cm sous le produit et au-dessus.
- Montez le produit à proximité de la batterie, mais jamais directement au-dessus de la batterie (afin d'éviter tout dommage dû au dégagement gazeux de la batterie).

4.2. Configuration de la connexion pour le mode Convertisseur CC-CC

1. Déconnectez l'allumage/arrêt à distance (retirez le fil de pont).
2. Connectez les câbles d'alimentation d'entrée.
3. Ouvrez l'application VictronConnect pour configurer le produit. **(Régler toujours la tension de sortie avant de connecter en parallèle ou de connecter une batterie)**
4. Connectez la charge. Le convertisseur est maintenant prêt à l'emploi.
5. Connectez à nouveau l'allumage/arrêt à distance pour activer le produit.

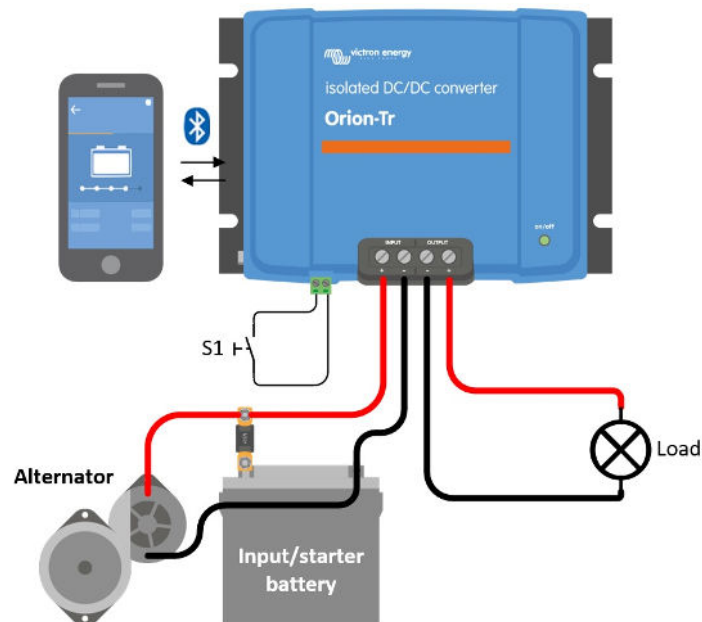


Figure 1 : Configuration de connexion classique en tant que convertisseur CC-CC

4.3. Configuration de la connexion pour le mode chargeur

1. Déconnectez l'allumage/arrêt à distance (retirez le fil de pont).
2. Connectez les câbles d'alimentation d'entrée.
3. Ouvrez l'application VictronConnect pour configurer le produit. **(configurez toujours le bon algorithme de charge avant de brancher une batterie)**
4. Branchez la batterie à charger.
5. Rebranchez l'interrupteur marche/arrêt à distance pour activer le produit.

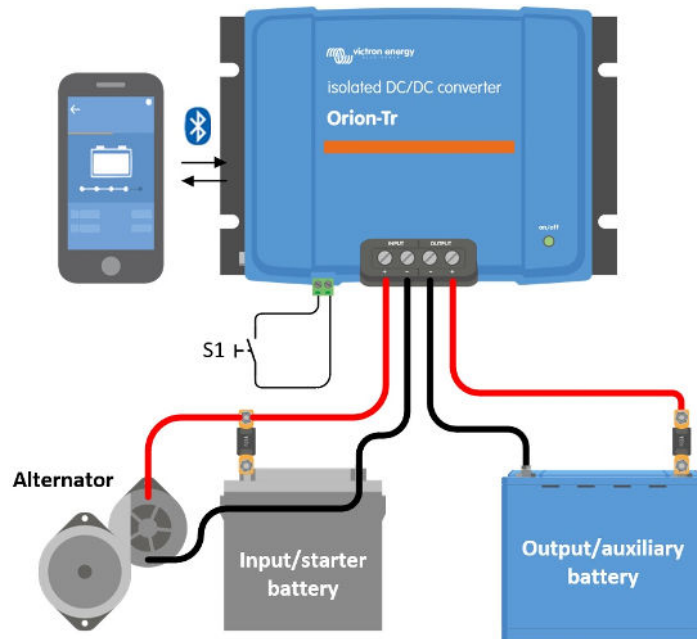


Illustration 2 : Configuration de connexion classique en tant que chargeur

4.4. Connexion de l'interrupteur marche/arrêt à distance

Il est recommandé d'utiliser l'interrupteur à distance de la manière suivante :

- a) Interrupteur branché entre les broches L-H (niveau d'impédance pour ON entre les broches L-H : < 500 k Ω)
- b) Un interrupteur branché entre le pôle positif de la batterie (entrée/démarrreur) et la broche H (niveau pour ON : > 3 V)
- c) Un interrupteur entre la broche L et la terre (entrée/démarrreur) (niveau pour ON : < 5 V)
- d) Câble isolé d'allumage/arrêt à distance, par ex. contrôlé par un (small)BMS

i Tolérance de tension broches L et H : +/- 70 V_{CC}

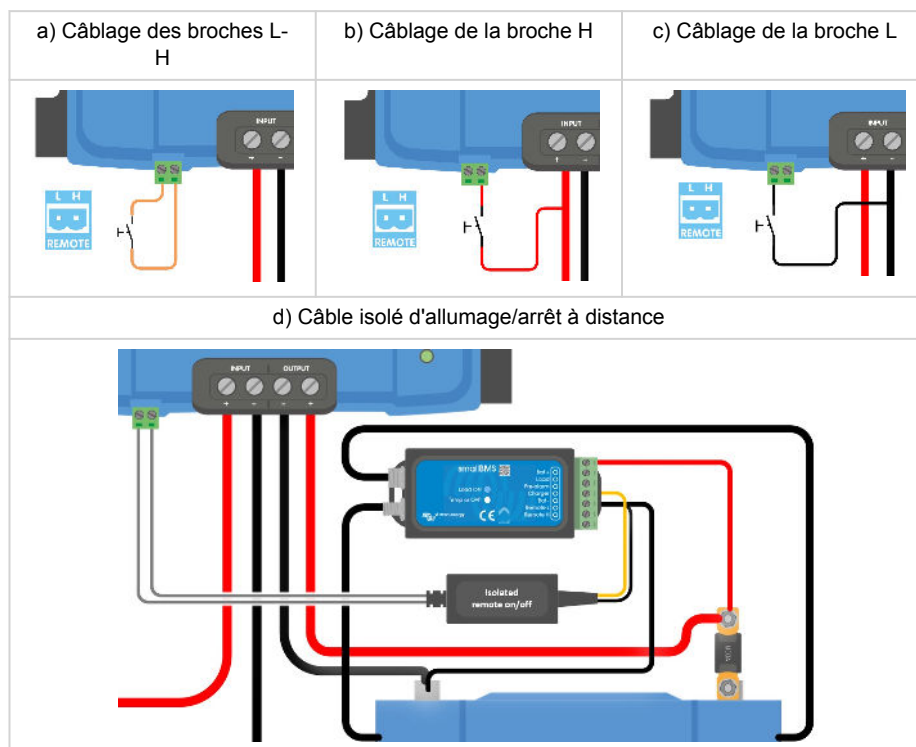


Illustration 3 : Connexions de l'allumage/arrêt à distance

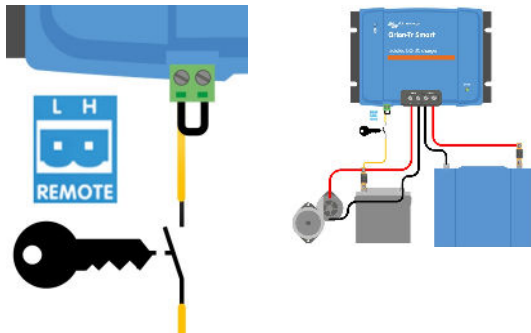
4.5. Ignorer la détection de moteur à l'arrêt

En mode chargeur, la « séquence de détection de moteur à l'arrêt » détermine si les conditions sont remplies pour permettre le processus de recharge. Voir le chapitre 5. La fonction « Ignorer la détection du moteur à l'arrêt » force le chargeur à permettre le processus de charge même s'il détecte que le moteur n'est pas en marche. Cette fonction d'ignorer la détection du moteur à l'arrêt est activée en appliquant une tension >7 V sur la broche à distance L. Cela permet à un dispositif de contrôle externe d'activer le processus de charge (par ex. un interrupteur d'allumage, un détecteur CAN-bus de moteur en marche).



Cette fonction ne prévaut pas sur la fonction d'allumage/arrêt à distance. La connexion à distance a), b) ou d), comme le montre l'illustration 3, doit être configurée avec la fonction Ignorer la détection de moteur à l'arrêt. Voir les exemples de l'illustration 4.

Permettre le processus de charge avec un interrupteur d'allumage et l'option à distance Option a)



Permettre le processus de charge avec un interrupteur d'allumage et l'option à distance Option d)

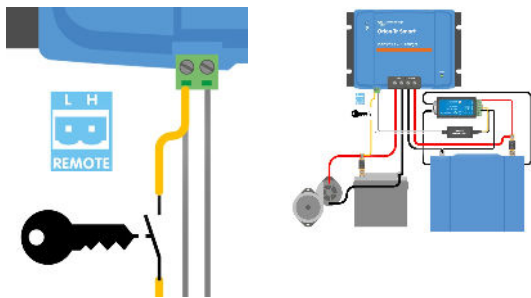


Illustration 4 : Diagramme de connexion pour ignorer la détection de moteur à l'arrêt



Si l'interrupteur d'allumage indiqué sur l'illustration 4 est éteint, le chargeur repassera en mode « Détection de moteur à l'arrêt », et il n'éteindra pas le chargeur.

Pour forcer l'activation ou la désactivation du processus de charge (c'est à dire allumer/éteindre l'ORION) sans la « Détection de moteur à l'arrêt », une option à distance, comme celle du chapitre 4.4, doit être branchée, et la détection de moteur à l'arrêt doit être éteinte dans l'application VictronConnect. Voir l'illustration 5.

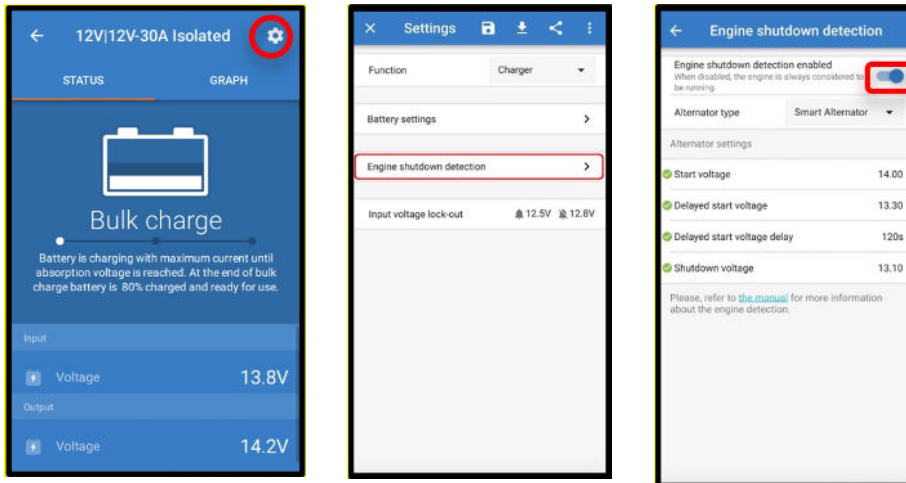




Illustration 5 : Désactiver la Détection de moteur à l'arrêt

- 

Lorsque la détection du moteur à l'arrêt a été éteinte dans VictronConnect (« forcer le processus de charge »), **le courant sera tiré à partir de la batterie de démarrage même si le moteur n'est pas en marche.**
- 

Durant le « processus de charge forcé », la tension d'entrée de verrouillage est la seule limite qui reste pour désactiver automatiquement le processus de charge. Assurez-vous que ce niveau ne soit pas paramétré trop bas. Dans la plupart des applications, une valeur de 12,5 V est suffisamment basse.

4.6. Recommandations relatives aux câbles et aux fusibles

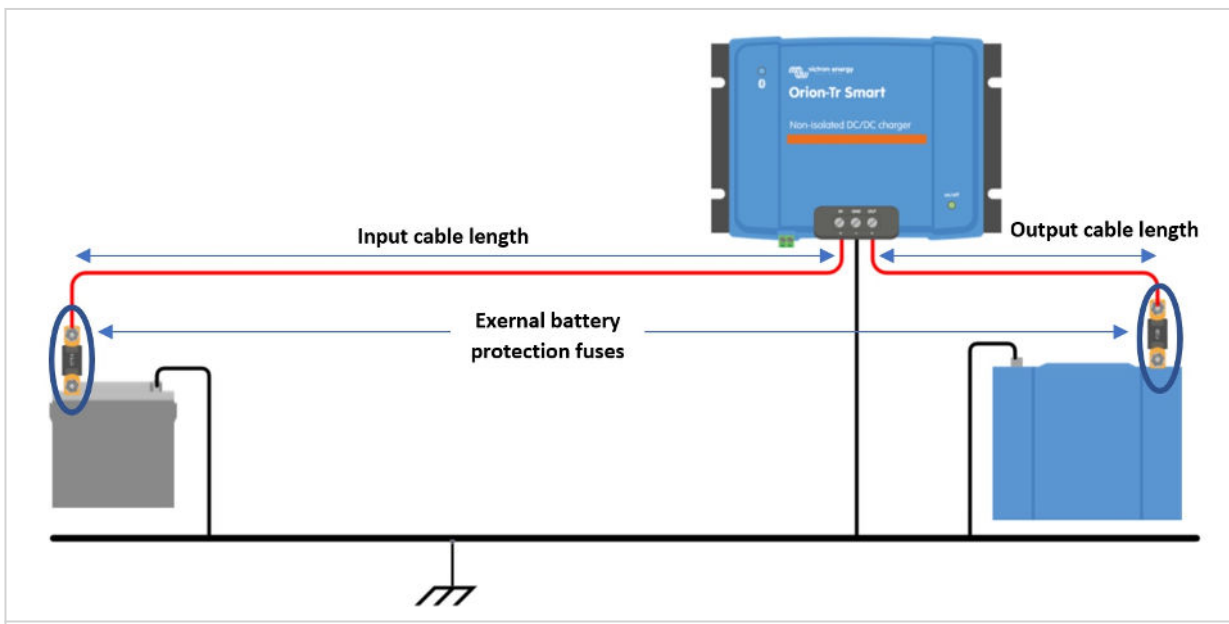


Illustration 6 : Recommandations relatives aux câbles et aux fusibles

Tension nominale (entrée ou sortie)	Fusible de protection de batterie externe	Section minimum du câble				
		0,5 m	1 m	2 m	5 m	10 m
12 V	60 A	6 mm ²	10 mm ²	10 mm ²	16 mm ²	16 mm ²
24 V	30 A	4 mm ²	6 mm ²	6 mm ²	10 mm ²	10 mm ²

4.7. Couple recommandé



Couple : 1,6Nm

Illustration 7 : Couple de serrage

5. Détection de moteur à l'arrêt

Le mécanisme de détection du moteur à l'arrêt simplifie le système de votre chargeur ORION-Tr CC-CC en détectant si le moteur est en marche sans qu'il ne soit nécessaire d'ajouter des interrupteurs ou des sondes. La configuration par défaut fonctionnera avec la plupart des alternateurs ordinaires ou intelligents, mais ils peuvent être reconfigurés avec l'application VictronConnect.

La configuration de la détection du moteur à l'arrêt dépend de la tension produite par l'alternateur lorsque le moteur est en marche. Les alternateurs ordinaires produiront une tension fixe (par ex. 14 V), alors que des alternateurs intelligents produiront une tension de sortie variable pouvant aller de 12,5 à 15 V. Les alternateurs intelligents, en particulier dans un système de freinage à récupération d'énergie, présentent de grandes variations de tension d'alternateur.

La détection du moteur à l'arrêt n'est active qu'en mode Chargeur. La fonction peut être désactivée par « Ignorer la détection du moteur à l'arrêt », et dans VictronConnect, comme le montre l'illustration 5. En mode Alimentation, la « Tension d'entrée de verrouillage » détermine quand la sortie est active.



La fonction de détection du moteur à l'arrêt est mise à jour à partir de la version logicielle v1.05.

5.1. Séquence de détection du moteur à l'arrêt

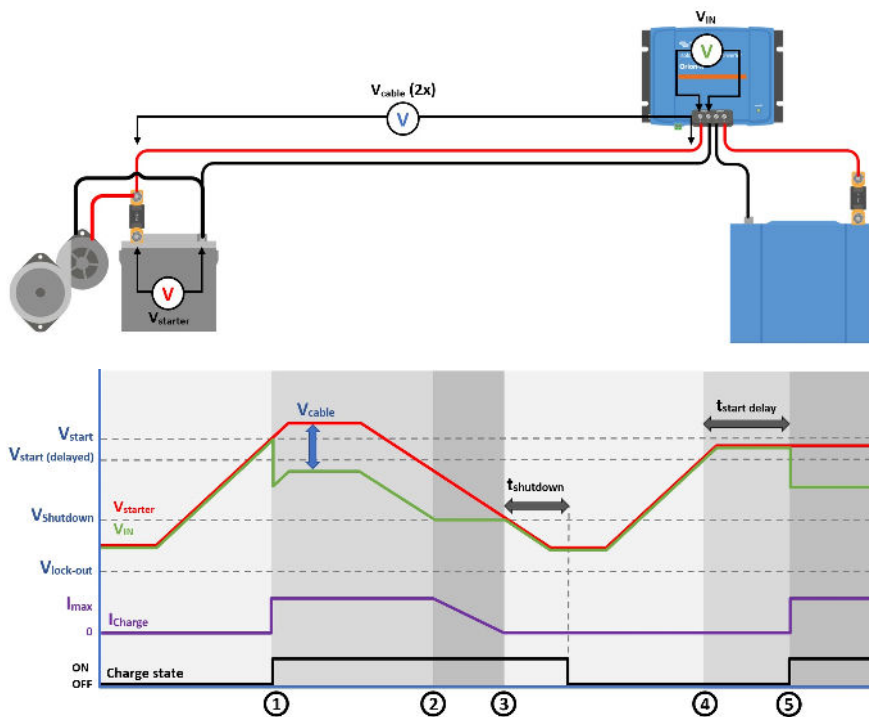


Illustration 8 : Séquence de détection du moteur à l'arrêt

0 → 1 : Si le moteur est en marche, la tension de l'alternateur augmentera. Lorsque la tension V_{starter} est $>$ à la tension V_{start} , le processus de charge est activé.

1 → 2 : Le courant d'entrée produit une tension à travers le câble d'entrée (V_{cable}) ; cette tension réduit la tension mesurée par le chargeur (V_{IN}). Si la tension V_{IN} est $>$ à la tension V_{shutdown} , le chargeur fonctionnera à I_{max} .

2 → 3 : Si la tension V_{IN} est \leq à la tension V_{shutdown} , le courant de charge baissera pour éviter que la tension V_{IN} chute en-dessous de la tension V_{shutdown} .

3 → 4 : Si la tension V_{IN} est $<$ à la tension V_{shutdown} pendant plus de 1 min (t_{shutdown}), « moteur à l'arrêt » est détectée et le processus de charge est désactivé. Si V_{IN} est $>$ à V_{shutdown} avant que t_{shutdown} ne s'écoule, le processus de charge reste activé.

4 → 5 : Si $V_{\text{start(delay)}}$ est $<$ à $V_{\text{IN}} < V_{\text{start}}$, le processus de charge est activé après $t_{\text{start delay}}$ (configurable).

5.2. Configuration de la détection du moteur à l'arrêt avec VictronConnect

Ouvrez VictronConnect et appuyez sur le symbole de la roue dentée  pour saisir les paramètres.

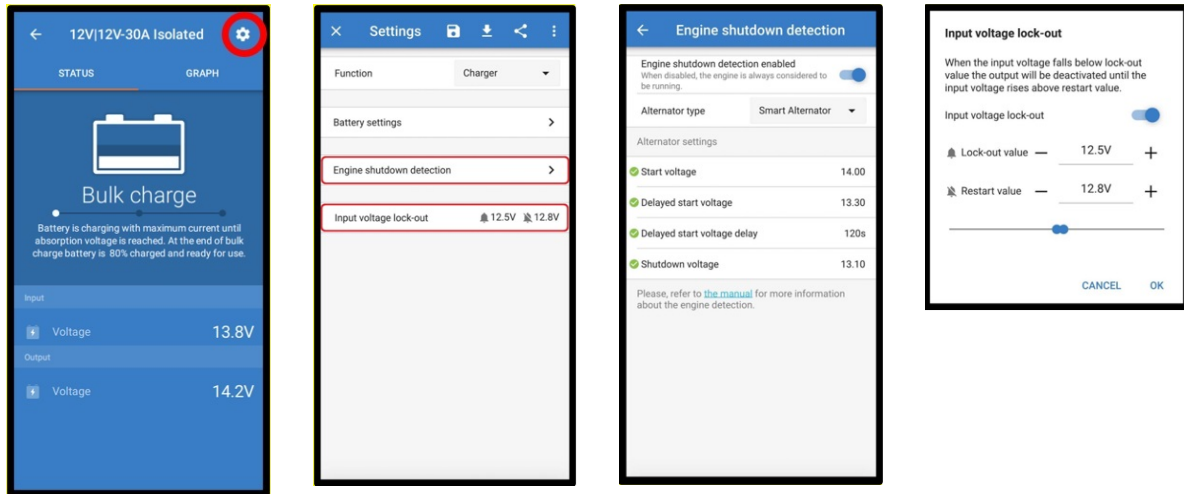


Illustration 9 : Menu de configuration de la détection du moteur à l'arrêt

Les paramètres suivants peuvent être modifiés avec VictronConnect :



Les valeurs par défaut affichées correspondent aux modèles ayant une entrée 12 V. Ces valeurs sont réajustées en fonction de la tension d'entrée du modèle. Par ex. pour des modèles de 24 V, les valeurs par défaut affichées dans le manuel doivent être multipliées par deux.

Détection du moteur à l'arrêt activée : La détection du moteur à l'arrêt est toujours activée par défaut lorsque le mode Chargeur est sélectionné. Lorsque l'utilisateur le désactive, ou si le mode Alimentation est sélectionné, le système considérera que le moteur est en marche, et aucune détection de moteur à l'arrêt ne sera effectuée.

Type d'alternateur : Trois types d'alternateur sont disponibles : « Alternateur intelligent », « Alternateur ordinaire », et « Défini par l'utilisateur ». Si l'option « Alternateur intelligent » est sélectionnée, les valeurs par défaut pour l'alternateur intelligent sont/seront appliquées aux paramètres de la Détection de moteur à l'arrêt. Il en sera de même si l'option « Alternateur ordinaire » est sélectionnée. Si l'un des paramètres diffère des valeurs par défaut des deux dernières options, l'option « Défini par l'utilisateur » sera sélectionnée. Par défaut : « Alternateur intelligent ».

Tension de démarrage (V_{start}) : Lorsque ce niveau est atteint, le processus de charge commence immédiatement. Par défaut : 14 V.

Tension de démarrage retardée ($V_{start(delay)}$) : Les alternateurs intelligents peuvent produire une tension inférieure si le moteur est en marche, c'est pourquoi, un niveau de démarrage inférieur est nécessaire pour ces systèmes. Pour s'assurer que la batterie de démarrage est rechargée après le démarrage du moteur, la recharge de la batterie auxiliaire est retardée durant cette condition. L'énergie utilisée durant le démarrage doit être récupérée afin de s'assurer que la batterie de démarrage reste chargée. Par défaut : 13,3 V (Alternateur intelligent) et 13,8 V (Alternateur ordinaire).

Retard de la Tension de démarrage retardée ($t_{start delay}$) : Durée de la recharge pour la batterie de démarrage durant le niveau de démarrage (retardé). Exemple : Si le démarreur tire 15 A pendant 5 s pour démarrer le moteur, environ ~0,2 Ah sera tiré de la batterie de démarrage. Si pendant l'arrêt du moteur, l'alternateur ne peut générer que 20 A, il faudra 150 A/20 A x 5 s = 37,5 s pour recharger la batterie de démarrage. Par défaut : 2 minutes.

Tension d'arrêt ($V_{shutdown}$) : Ce niveau correspond au moteur éteint. Cela permet de maintenir la batterie de démarrage entièrement chargée, et de fournir une hystérésis par rapport au niveau de démarrage. L'hystérésis doit être suffisamment grande pour éviter que la tension V_N chute au niveau de la tension $V_{shutdown}$ ce qui entrainerait une réduction de courant. Une action sera prise dès que le temps d'arrêt « $t_{shutdown}$ » se sera écoulé (1 minute). Cela permettra d'effectuer des recharges durant des conditions temporaires de tension basse. Par défaut : 13,1 V (Alternateur intelligent) et 13,5 V (Alternateur ordinaire).

Plage de tension pour les niveaux d'allumage/arrêt du moteur :

- 12|12 ; 12|24 : 8 à 17 V
- 24|12 ; 24|24 : 16 à 35 V

Configuration de la tension d'entrée de verrouillage : Le tension d'entrée de verrouillage est le niveau minimum auquel la charge est autorisée. En dessous de ce niveau, la charge s'arrête immédiatement. Par défaut (en mode Chargeur) : verrouillage : 12,5 V / redémarrage : 12,8V. Par défaut (en mode Alimentation) : verrouillage : 10,5 V / redémarrage : 12 V.



Lorsque la « charge forcée » est activée, le courant sera tiré sur la batterie de démarrage si le moteur n'est pas en marche. Le fait de paramétrer le verrouillage à un niveau bas peut épuiser la batterie de démarrage.

Pour configurer la tension d'entrée de verrouillage, deux critères sont importants :

- **Tension minimale de l'alternateur** : Un alternateur intelligent peut fonctionner à une tension très basse (12,5 V), par exemple quand le véhicule accélère. Ce faible niveau de tension est autorisé durant le temps d'arrêt « t_{shutdown} », tel qu'indiqué dans « Séquence 3→4 de détection du moteur à l'arrêt ». Si le processus de charge doit rester activé durant cette période, le niveau de verrouillage doit être configuré au moins en dessous de la tension minimale de l'alternateur.



Si la période de tension basse dépasse le temps d'arrêt « t_{shutdown} », le processus de charge sera désactivé en cas de détection de moteur à l'arrêt.

- **Chute de tension le long du câble d'entrée** : Comme l'indique « la séquence 1→3 de la détection de moteur à l'arrêt », la tension V_{IN} sera réduite par la tension du câble (« V_{cable} »). Lorsque la tension de l'alternateur chute rapidement (alternateur intelligent), le contrôle de charge a besoin d'un certain temps pour réduire le courant de charge et maintenir la tension V_{IN} au niveau de la tension V_{shutdown} . Pendant ce temps, la tension V_{cable} ne doit pas déclencher le verrouillage de la tension. Par conséquent, la valeur de verrouillage devrait être : $V_{\text{lock-out}} \leq V_{\text{shutdown}} - V_{\text{cable}}$.

Exemple : Calculer la chute de tension dans le câble d'entrée :

- Distance entre la batterie de démarrage et le chargeur : 5 m.
- $V_{\text{shutdown}} = 13,1$ V. Épaisseur de câble recommandée : 16 mm².
- Résistance du câble : $\sim 1,1$ m Ω /m @20°C, alors $R_{\text{cable}} = 1,1$ m Ω x 10 m (2x5 m) = 11 m Ω .
- Un chargeur intelligent 12|12-30 A tirera environ 35 A sur l'entrée lorsqu'il marche à plein régime, ce qui donnera :
 - $V_{\text{cable}} = 11\text{m}\Omega \times 35 \text{ A} = 385 \text{ mV}$.
 - $V_{\text{lock-out}} \leq V_{\text{shutdown}} - V_{\text{cable}} = 13,3 \text{ V} - 385 \text{ mV} \approx 12,9 \text{ V}$.



Les connexions de câble, les fusibles externes, la température, etc. influencent la résistance totale du câble.

6. LED

L'Orion dispose de deux voyants, le voyant bleu est dédié à la fonctionnalité Bluetooth et le voyant vert indique l'état du produit comme indiqué dans la liste ci-dessous.

Voyant d'état (voyant vert)

- **Voyant éteint :**
 - Aucune tension d'entrée
 - Arrêt à distance ;
 - Arrêt par l'utilisateur
 - Protection contre la surchauffe du connecteur
 - Sous-tension de verrouillage définie par l'utilisateur
 - Moteur arrêté détecté (en mode Chargeur)
- **Voyant allumé :**
 - Sortie active en mode Alimentation
 - Chargeur à l'état Float (Batterie chargée) ;
- **Voyant clignotant toutes les 0,8 secondes :**
 - Chargeur à l'état Bulk ou Absorption (Batterie en cours de charge) ;

Voyant Bluetooth (voyant bleu)

- **Voyant éteint :**
 - Aucune tension d'entrée ;
- **Voyant clignotant toutes les 3 secondes :**
 - Erreur - doit être vérifiée sur VictronConnect ; voir également [Vue d'ensemble des codes d'erreur du chargeur Orion-Tr Smart DC-DC \[14\]](#) pour une vue d'ensemble de tous les codes d'erreur Orion affichés sur VictronConnect.
- **Voyant clignotant toutes les 0,8 secondes :**
 - Connexion par Bluetooth
- **Voyant clignotant toutes les 0,4 secondes :**
 - Identifier ;
- **Voyant clignotant une fois toutes les 5 secondes :**
 - Chargeur éteint pour une raison autre qu'un état de panne, comme :
 - Arrêt à distance
 - Arrêt par l'utilisateur
 - Sous-tension de verrouillage définie par l'utilisateur ;
 - Moteur arrêté détecté (en mode chargeur)
- **Voyant allumé**
 - Toutes les autres conditions

7. Guide de dépannages

7.1. Vue d'ensemble des codes d'erreur du chargeur Orion-Tr Smart DC-DC

Les codes d'erreur sont affichés sur l'application VictronConnect..

Pour la version la plus récente de cette liste, voir le lien suivant : <https://www.victronenergy.com/live/mppt-error-codes>.

Erreur 2 – Tension de batterie trop élevée

- Cette erreur impliquera une réinitialisation automatique dès que la tension de la batterie aura chuté. Cette erreur peut être due à un autre équipement de charge connecté à la batterie ou à un défaut dans le contrôleur de charge.

Erreur 26 – Terminal surchauffé

- Bornes d'alimentation surchauffées, vérification des câbles, y compris le type de câble et de brins, et/ou le serrage des boulons si possible.

Cette erreur impliquera une réinitialisation automatique.

Erreur 67 – Court-circuit du chargeur

- Cette condition indique une condition de surintensité côté batterie. Cela peut se produire lorsqu'une batterie est connectée à l'unité à l'aide d'un contacteur. Ou dans le cas où le chargeur démarre sans batterie connectée mais connecté à un convertisseur qui a une grande capacité d'entrée.

Cette erreur impliquera une réinitialisation automatique. Si l'erreur n'entraîne pas la réinitialisation automatique, déconnectez le contrôleur de charge de toutes les sources d'alimentation, attendez 3 minutes, et rallumez de nouveau. Si l'erreur persiste, le contrôleur de charge est probablement défaillant.

Erreur 116 – Données d'étalonnage perdues

- Si l'unité ne marche pas et que l'erreur 116 s'affiche, l'unité est défaillante. Contactez votre revendeur pour un remplacement.

Si l'erreur n'apparaît que dans les données historiques, et que l'unité fonctionne normalement, cette erreur peut être ignorée sans problème. Explication : lorsque les unités s'allument pour la première fois en usine, elles n'ont pas de données d'étalonnage, et une erreur 116 est enregistrée dans le journal. Évidemment, elle devrait avoir été supprimée, mais au début, les unités quittaient l'usine avec ce message toujours dans les données historiques.

Erreur 119 – Données de configuration perdues

- Le chargeur ne peut pas lire sa configuration, et il s'est arrêté.

Cette erreur n'impliquera pas une réinitialisation automatique. Pour le faire fonctionner à nouveau :

1. Restaurez d'abord ses paramètres par défaut. (En haut à droite dans l'application VictronConnect, cliquez sur les trois points verticaux).
2. Débranchez toutes les sources d'alimentation du contrôleur de charge.
3. Attendez 3 minutes, et allumez à nouveau.
4. Reconfigurez le chargeur.

Veuillez signaler ce problème à votre revendeur Victron et lui demander d'en informer Victron ; car cette erreur ne devrait jamais se produire. Indiquez également la version du micrologiciel et tout autre élément spécifique (URL du VRM, captures d'écran de VictronConnect ou semblables).

8. Spécifications

Chargeur isolé Orion-Tr Smart CC-CC 220-280 Watt	12/12-18 (220 W)	12/24-10 (240 W)	24/12-20 (240 W)	24/24-12 (280 W)
Plage de tension d'alimentation (1)	8/-17 V	8/-17 V	16-35 V	16-35 V
Arrêt en cas de sous-tension	7 V	7 V	14 V	14 V
Redémarrage en cas de sous-tension	7,5 V	7,5 V	15 V	15 V
Tension de sortie nominale	12,2 V	24,2 V	12,2 V	24,2 V
Plage de tension de sortie réglable	10/-15 V	20-30 V	10-15 V	20-30 V
Tolérance tension de sortie	+/- 0,2 V			
Ondulation résiduelle	2 mV rms			
Courant de sortie cont. à une tension de sortie nominale et à 40 °C.	18 A	10 A	20 A	12 A
Courant de sortie maximal (10 s) à une tension de sortie nominale	25 A	15 A	25 A	15 A
Courant de court-circuit (A)	40 A	25 A	50 A	30 A
Puissance de sortie en continue à 25 °C	280 W	280 W	300 W	320 W
Puissance de sortie en continue à 40 °C	220 W	240 W	240 W	280 W
Rendement	87 %	88 %	88 %	89 %
Courant d'entrée sans charge connectée	< 80 mA	< 100 mA	< 100 mA	< 80 mA
Courant de veille	Moins de 1 mA			
Galvanique	200 VCC entre alimentation, sortie et boîtier			
Plage de température d'exploitation	-20 à +55 °C (Réduction 3 % par °C au-dessus de 40 °C)			
Humidité	95 % max. sans condensation			
Connexion CC	Bornes à vis			
Section de câble maximale	16 mm ² / AWG6			
Poids	1,3 kg (3 lb)			
Dimensions (h x l x p)	130 x 186 x 70 mm (5,1 x 7,3 x 2,8 pouces)			
Normes : Sécurité	EN 60950			
Émission	EN 61000-6-3, EN 55014-1			
Immunité	EN 61000-6-2, EN 61000-6-1, EN 55014-2			
Directive sur l'automobile	ECE R10-5			

Tableau 1. Spécifications

Orion-Tr Smart DC-DC Charger Isolated 360 – 400 Watt	12/12-30 (360 W)	12/24-15 (360 W)	24/12-30 (360 W)	24/24-17 (400 W)
Plage de tension d'alimentation (1)	10/-17 V	10/-17 V	20-35 V	20/-35 V
Arrêt en cas de sous-tension	7 V	7 V	14 V	14 V
Redémarrage en cas de sous-tension	7,5 V	7,5 V	15 V	15 V
Tension de sortie nominale	12,2 V	24,2 V	12,2 V	24,2 V
Plage de tension de sortie réglable	10/-15 V	20-30 V	10/-15 V	20-30 V
Tolérance tension de sortie	+/- 0,2 mV			
Ondulation résiduelle	2 mV rms			
Courant de sortie cont. à une tension de sortie nominale et à 40 °C.	30 A	15 A	30 A	17 A

Orion-Tr Smart DC-DC Charger Isolated 360 – 400 Watt	12/12-30 (360 W)	12/24-15 (360 W)	24/12-30 (360 W)	24/24-17 (400 W)
Courant de sortie maximal (10 s) à une tension de sortie nominale	40 A	25 A	45 A	25 A
Courant de court-circuit (A)	60 A	40 A	60 A	40 A
Puissance de sortie continue à 25 °C	430 W	430 W	430 W	480 W
Puissance de sortie continue à 40 °C	360 W	360 W	360 W	400 W
Rendement	87 %	88 %	88 %	89 %
Courant d'entrée sans charge connectée	< 80 mA	< 100 mA	< 100 mA	< 80 mA
Courant de veille	Moins de 1 mA			
Isolation galvanique	200 V CC entre entrée, sortie et boîtier			
Plage de température d'exploitation	-20 à +55 °C (Réduction 3 % par °C au-dessus de 40 °C)			
Humidité	95 % max. sans condensation			
Connexion CC	Bornes à vis			
Section de câble maximale	16 mm ² / AWG6			
Poids	Modèles de sortie de 12 V et/ou entrée de 12 V : 1,8 kg (3 lb) Autres modèles : 1,6 kg (3,5 lb)			
Dimensions (H x L x P)	Modèles entrée 12 V et/ou sortie 12 V : 130 x 186 x 80 mm (5,1 x 7,3 x 3,2 pouces) Autres modèles : 130 x 186 x 70 mm (5,1 x 7,3 x 2,8 pouces)			
Normes : Sécurité	EN 60950			
Émission	EN 61000-6-3, EN 55014-1			
Immunité	EN 61000-6-2, EN 61000-6-1, EN 55014-2			
Directive sur l'automobile	ECE R10-5			
<p>1) Si la tension de sortie est définie sur la tension nominale ou sur une tension inférieure à celle-ci, elle restera stable sur la plage de tension d'entrée spécifiée (fonction Buck-Boost – dévolteur-survolteur). Si la tension de sortie est définie à un niveau supérieur à celui de la tension nominale selon un certain pourcentage, alors la tension d'entrée minimale – à laquelle la tension de sortie reste stable (elle ne diminue pas) – augmente du même pourcentage.</p> <p>Remarque 1) L'application VictronConnect n'affichera ni le courant entrant ni le courant sortant.</p> <p>Remarque 2) Le chargeur isolé Orion-Tr Smart CC-CC n'est pas équipé d'un port VE.Direct.</p>				

9. VictronConnect - Chargeur Orion Smart CC-CC

9.1. Introduction

Merci d'utiliser VictronConnect. Ce guide vous aidera à tirer le meilleur parti de votre chargeur Orion Smart CC-CC. Il nécessite un minimum de connaissances sur ce chargeur que vous trouverez dans le [introduction](#). Les informations fournies dans ce document s'appliquent à tous les chargeurs Orion Smart CC-CC. Pour simplifier la référence au chargeur Orion Smart CC-CC, il sera simplement dénommé Orion Smart dans la suite de ce guide.

Pour plus d'informations générales sur l'application VictronConnect, comment l'installer, comment la jumeler à votre appareil et comment mettre à jour le micrologiciel, par exemple, reportez-vous au [manuel général de VictronConnect](#).

Remarque : Lorsque ce guide évoque la tension d'entrée et de la batterie, il suppose une entrée et une batterie de 12 V. Multipliez les valeurs indiquées par 2 pour obtenir les paramètres valables pour une installation configurée en 24 V.

9.2. Données en direct

9.2.1. Instant Readout (lecture instantanée) via BLE

VictronConnect peut afficher les données essentielles de l'Orion Smart (et d'autres produits intelligents compatibles) sur la page Liste des appareils sans qu'il soit nécessaire de se connecter au produit. Cela inclut des notifications visuelles d'avertissements, d'alarmes et d'erreurs qui permettent d'effectuer des diagnostics en un coup d'œil.

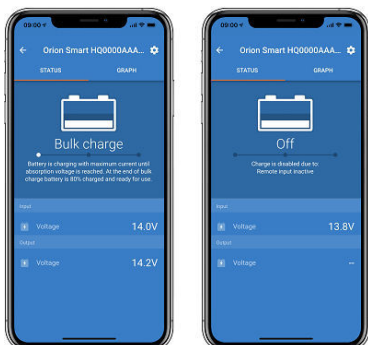
Les avantages sont les suivants :

- Meilleure portée qu'une connexion Bluetooth ordinaire
- Pas besoin de se connecter au produit intelligent
- Données essentielles visibles en un coup d'œil
- Données chiffrées



Veillez consulter le [chapitre Instant Readout](#) (lecture instantanée) dans le manuel VictronConnect pour plus d'informations et pour savoir comment la configurer.

9.2.2. Mode Chargeur - Onglet STATUS (statut)

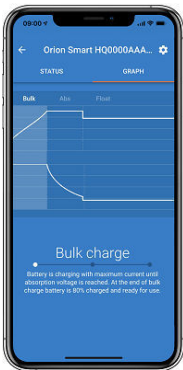


- L'**Orion Smart [NUMÉRO DE SÉRIE]** confirme que le périphérique est connecté. Un nom personnalisé peut également être défini si souhaité.
- **Icône Mode** : indique le mode dans lequel l'Orion Smart fonctionne (ici **chargeur**).

- **Statut du chargeur :**

- **Bulk :** Pendant cette phase de la recharge, l'Orion Smart fournit autant de courant que possible pour charger rapidement les batteries. Lorsque la tension de la batterie atteint le paramètre défini pour la tension d'absorption, l'Orion Smart active la phase d'absorption.
- **Absorption :** Pendant cette phase, l'Orion Smart passe en mode de tension constante, où une tension d'absorption prédéfinie, adaptée au type de batterie (voir les *Paramètres* ci-dessous), est appliquée. Une fois le temps d'absorption écoulé, l'Orion Smart active la phase Float.
- **Float :** Au cours de cette étape, la tension Float est appliquée à la batterie pour la maintenir à un état de charge complète. Lorsque la tension de la batterie tombe en dessous de la tension de re-bulk pendant au moins 1 minute, un nouveau cycle de recharge est déclenché.
- **Tension d'entrée :** indique la tension mesurée sur les bornes d'entrée de l'appareil.
- **Tension de sortie :** indique la tension mesurée sur les bornes de sortie de l'appareil.
 - Lorsque l'Orion Smart est réglé sur Arrêt, il ne mesure pas la tension de sortie. La valeur indiquée sera donc « — ».
- **Raison de l'arrêt :** indique la raison pour laquelle l'Orion Smart est désactivé (apparaît sous le mention « Statut du chargeur » lorsque l'Orion Smart est éteint).

9.2.3. Mode Chargeur - Onglet GRAPH (graphique)




- L'**Orion Smart [NUMÉRO DE SÉRIE]** confirme que le périphérique est connecté. Un nom personnalisé peut également être défini si souhaité.
- **Graphique de statut du chargeur :** indique le statut actuel du chargeur et une brève description de ce statut.

9.2.4. Mode Alimentation électrique



- L'**Orion Smart [NUMÉRO DE SÉRIE]** confirme que le périphérique est connecté. Un nom personnalisé peut également être défini si souhaité.
- **Icône du Mode :** indique dans quel mode l'Orion Smart fonctionne (ici **Alimentation électrique**).
- **Tension d'entrée :** indique la tension mesurée sur les bornes d'entrée de l'appareil
- **Tension de sortie :** indique la tension mesurée sur les bornes de sortie de l'appareil.
 - Lorsque l'Orion Smart est réglé sur Arrêt, il ne mesure pas la tension de sortie. La valeur indiquée sera donc « — ».
- **Raison de l'arrêt :** indique la raison pour laquelle l'Orion Smart est désactivé (apparaît sous le mention « Mode d'alimentation électrique » lorsque l'Orion Smart est désactivé).

9.3. Paramètres

VictronConnect permet à l'utilisateur de modifier et de régler différents paramètres de l'Orion Smart. Vous pouvez accéder aux choix de paramètres en cliquant sur l'icône  dans le coin supérieur droit de l'écran. Les choix de paramètres sont différents selon le mode de fonctionnement sélectionné.

9.3.1. Mode Chargeur

Voici les paramètres disponibles en mode Chargeur.



- **Fonction** : permet de choisir entre « Chargeur » et « Alimentation électrique ». Si vous sélectionnez le mode Chargeur, l'Orion Smart suivra l'algorithme de recharge à trois phases. Pour plus d'informations sur l'algorithme de recharge, consultez le [manuel d'Orion Smart](#).
- **Paramètres de la batterie** : peuvent être modifiés pour ajuster la tension d'absorption, la tension float et d'autres paramètres en fonction de la batterie rechargée. Les paramètres de la batterie sont détaillés ci-dessous.
- **Verrouillage de la tension d'entrée** : permet de choisir entre deux seuils. Un pour régler le verrouillage et un autre pour le réinitialiser. Normalement, une différence minimale de 0,5 V (pour Orion Smart entrée 12 V) est utilisée pour une performance optimale. L'utilisateur peut désactiver la protection s'il le souhaite. Pour plus d'informations sur le verrouillage de la tension d'entrée, consultez le [manuel d'Orion Smart](#).
- **Détection d'arrêt du moteur** : permet de choisir entre deux seuils. Un pour activer la détection de l'arrêt du moteur et un autre pour détecter quand il fonctionne. Normalement, une différence minimale de 0,2 V (pour Orion Smart entrée 12 V) est utilisée pour une performance optimale. L'utilisateur peut désactiver la détection de l'arrêt du moteur s'il le souhaite. Pour plus d'informations sur la détection de l'arrêt du moteur, consultez le [manuel d'Orion Smart](#).

9.3.2. Mode Chargeur - Paramètres de la batterie



- **Chargeur activé**
 - L'activation de ce paramètre désactive l'Orion Smart. Les batteries ne seront pas chargées.
- **Paramètres du chargeur – Préconfiguration de la batterie**
 - Le pré réglage de la batterie permet de sélectionner le type de batterie, d'accepter les valeurs par défaut réglées en usine, ou de saisir vos propres valeurs pré réglées pour l'algorithme de recharge de la batterie. Les paramètres de la tension d'absorption, de la tension float, de la limite de durée de la phase bulk, de la compensation de la tension re-bulk, du temps d'absorption adaptatif et du temps d'absorption sont configurés à une valeur prédéfinie mais peuvent tous être réglés par l'utilisateur.
 - Les pré réglages définis par l'utilisateur peuvent être conservés dans la bibliothèque de pré réglages. Ainsi, les installateurs n'ont pas à définir toutes les valeurs à chaque fois qu'ils configurent une nouvelle installation.

- En sélectionnant Modifier les préréglages, vous pouvez définir vos paramètres personnalisés comme suit :
 - **Tension d'absorption**
 - Définir la tension d'absorption
 - **Tension float**
 - Définir la tension float
 - **Bulk time limit — Limite de durée Bulk**
 - Définit le temps maximal en phase bulk autorisé pour le chargeur.
 - **Compensation de la tension re-bulk**
 - La compensation de la tension re-bulk détermine le décalage entre la tension float (ou d'absorption si elle est inférieure) et la tension re-bulk. La tension re-bulk est le seuil de tension de la batterie qui déclenche un nouveau cycle de recharge. Par exemple, lorsque le chargeur ne peut pas maintenir la tension de la batterie en raison d'une charge élevée, la tension de la batterie chute et un nouveau cycle de recharge est démarré lorsqu'elle descend sous la tension re-bulk.
 - **Temps d'absorption**
 - Le temps d'absorption dépend de si l'algorithme de **temps d'absorption adaptatif** est utilisé ou non. Si ce paramètre n'est pas défini, le chargeur utilisera un **temps d'absorption fixe**, sélectionné par l'utilisateur. Mais si le **temps d'absorption adaptatif** est activé, alors le chargeur déterminera le temps d'absorption en fonction du temps écoulé en bulk lors de ce cycle de recharge. Dans ce cas, le **temps d'absorption maximal** est défini par l'utilisateur également. La valeur minimale pour cela est de 30 minutes.

9.3.3. Mode Alimentation électrique

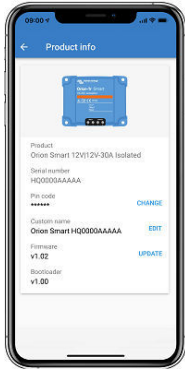
Voici les paramètres disponibles en mode Alimentation électrique.



- **Fonction** : permet de choisir entre « Chargeur » et « Alimentation électrique ». Si vous sélectionnez le mode Alimentation, l'Orion Smart conservera la tension de sortie définie dans le paramètre.
- **Tension de sortie** : permet de choisir la tension de sortie lorsque le mode d'alimentation est sélectionné. Notez que les tensions minimale et maximale doivent se situer dans les limites du produit (c'est-à-dire : 10 à 15 V pour Orion Smart sortie 12 V)
- **Verrouillage de la tension d'entrée** : permet de choisir entre deux seuils. Un pour régler le verrouillage et un autre pour le réinitialiser. Normalement, une différence minimale de 0,5 V (pour Orion Smart entrée 12 V) est utilisée pour une performance optimale. L'utilisateur peut désactiver la protection s'il le souhaite. Pour plus d'informations sur le verrouillage de la tension d'entrée, consultez le [manuel d'Orion Smart](#).

9.4. Informations sur le produit

En cliquant sur le bouton ⓘ en haut à droite du menu des paramètres, vous pouvez accéder à l'écran d'informations sur le produit. Voir l'image ci-dessous.



- **Produit** : indique le modèle de l'Orion Smart
- **Numéro de série** : indique le numéro de série de l'unité.
- **Code PIN** : permet de modifier le code PIN. Il est recommandé de modifier le code PIN pour éviter que les paramètres et les informations soient accessibles facilement.
- **Nom personnalisé** : permet de modifier le nom du produit en fonction du souhait de l'utilisateur. Nom du produit affiché par défaut : « Orion Smart » suivi du numéro de série.
- **Micrologiciel** : indique la version actuelle du micrologiciel installée sur l'appareil et permet à l'utilisateur de mettre à jour le chargeur si nécessaire.
- **Chargeur de démarrage** : indique la version du micrologiciel du chargeur de démarrage.