

FR



BOÎTIER DE MONTAGE POUR AIR 2D

MANUEL DE MONTAGE

Fabricant: ADVERS LLC

Novo-Sadovaja str. 106, 443068, Samara, Russie
www.advers.ru

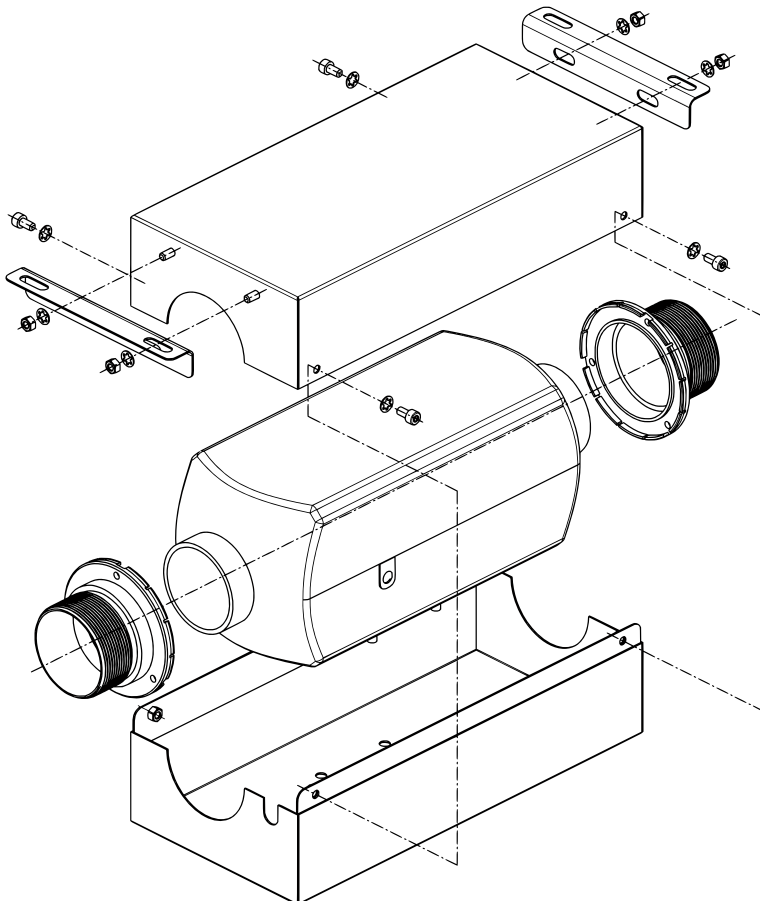
Bureau de représentation : AUTOTERM LLC Paleju
72, Marupe, Lettonie, LV-2167 **Service de garantie**
garantie@autoterm.com **Soutien technique**
service@autoterm.com www.autoterm.com

INTRODUCTION

Le boîtier de montage est destiné à l'installation intérieure ou extérieure du réchauffeur AUTOTERM AIR 2D et est conforme aux exigences IP44. Ce boîtier de montage protège contre les effets des conditions extérieures et contribue à assurer un fonctionnement fiable du réchauffeur dans des conditions d'exploitation difficiles.



Les positions de montage de l'appareil de chauffage doivent être conservées conformément au manuel d'installation de l'appareil de chauffage.



TROUSSE D'INSTALLATION

Le kit d'installation standard (Figure 1) comprend :

1. Capot inférieur
2. Capot supérieur
3. Deux brides de tuyau d'air Ø60 mm
4. Joint en caoutchouc pour le câblage
5. Quatre boulons et écrous
6. Jeu de supports

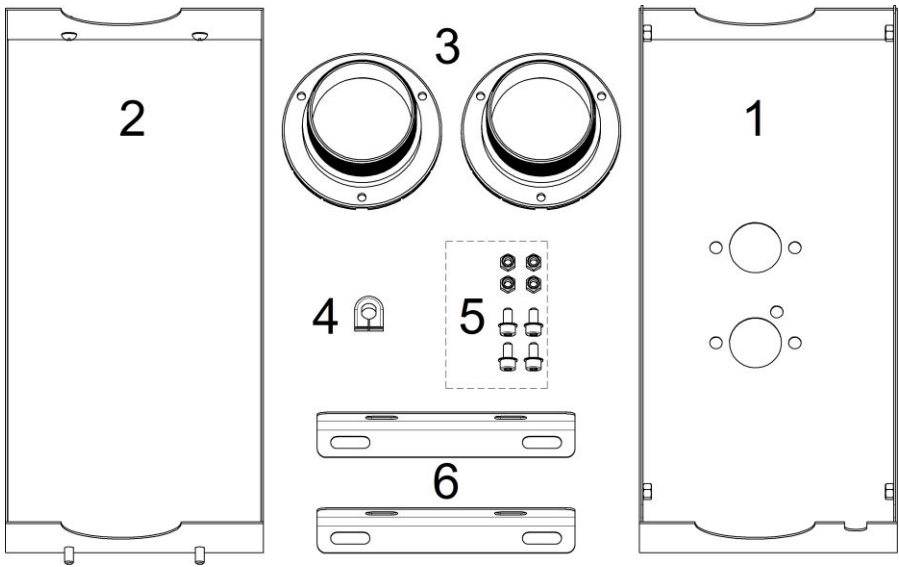


Figure 1 - Kit d'installation du boîtier de montage

INSTRUCTIONS D'INSTALLATION

1. Retirez les deux grilles de chaque côté de l'appareil de chauffage (Figure 2).

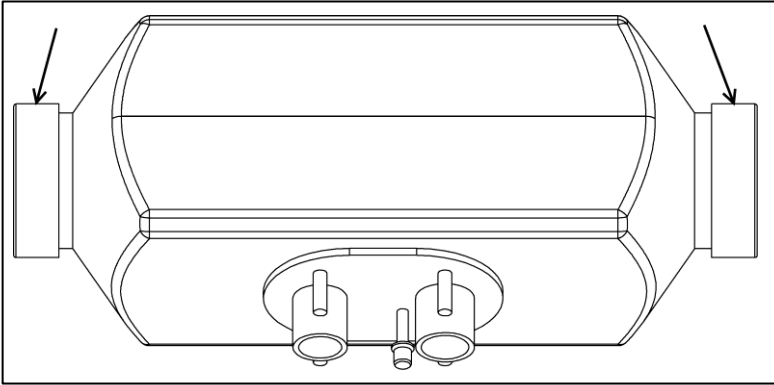


Figure 2

2. Retirez le capuchon de protection du tuyau d'admission de carburant. Placez les deux brides de tuyau d'air Ø60 mm là où les grilles ont été retirées (Figure 3)

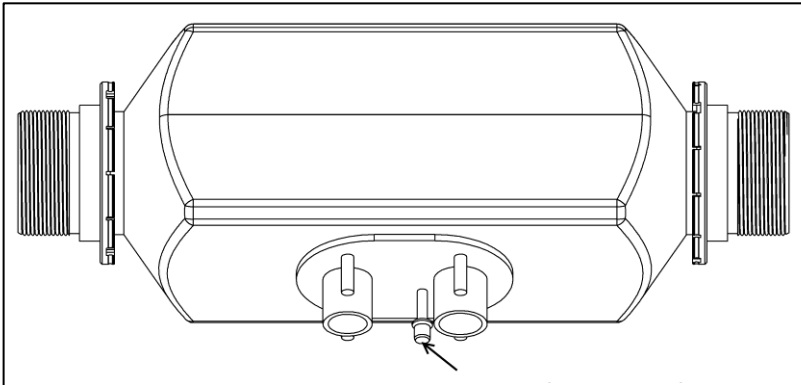


figure 3

3. Insérez le réchauffeur dans le couvercle inférieur afin que les connecteurs d'admission d'air, de tuyau d'échappement et de tuyau de carburant s'insèrent facilement dans leurs trous respectifs.
Assurez-vous que les brides du tuyau d'air sont dans la bonne position (Figure 4).
Si nécessaire, fixez le réchauffeur au couvercle inférieur à l'aide des écrous du kit de montage fourni avec le réchauffeur*.

* Dépend du type de support de montage.

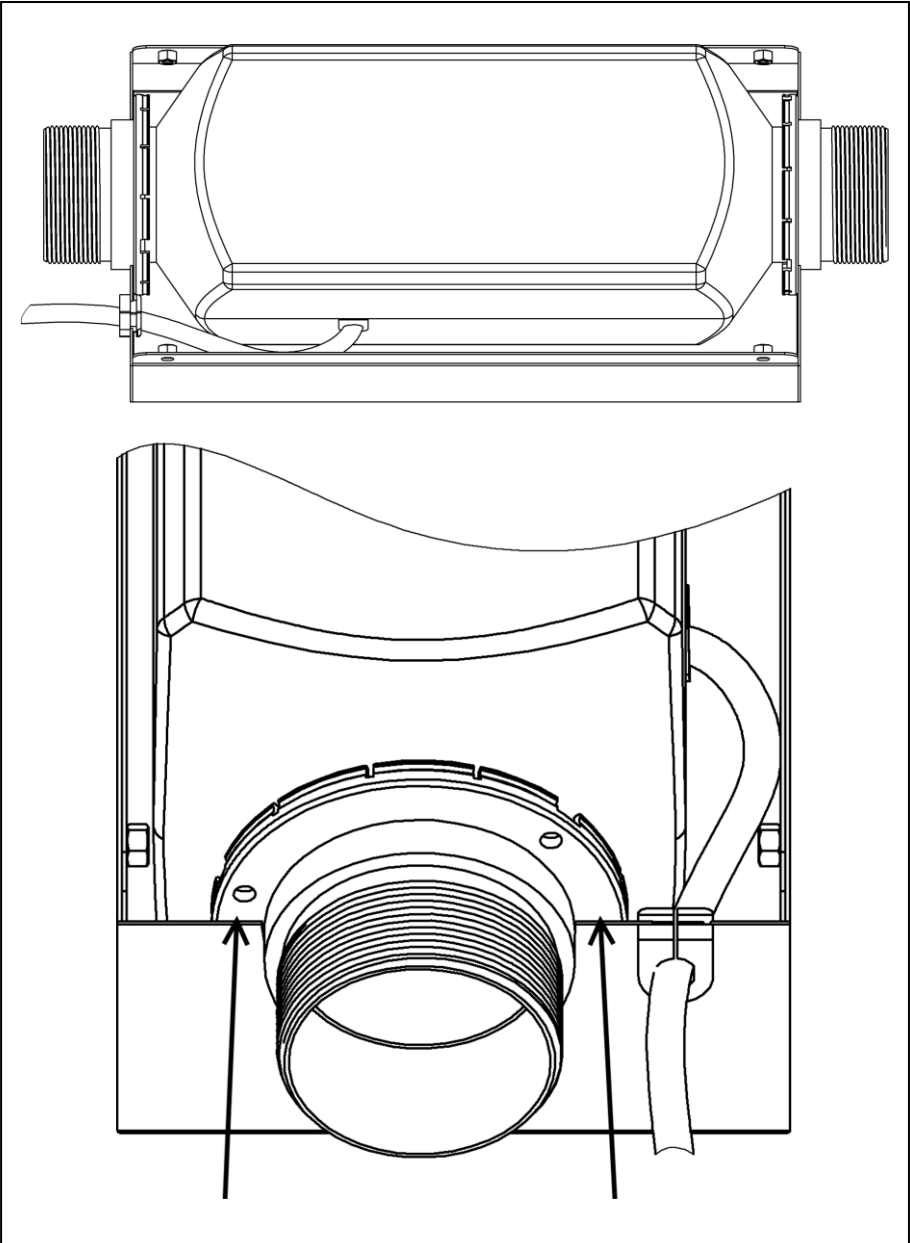


Figure 4

4. Insérez le joint en caoutchouc dans l'encoche et insérez le faisceau de câbles de l'appareil de chauffage (Figure 5).

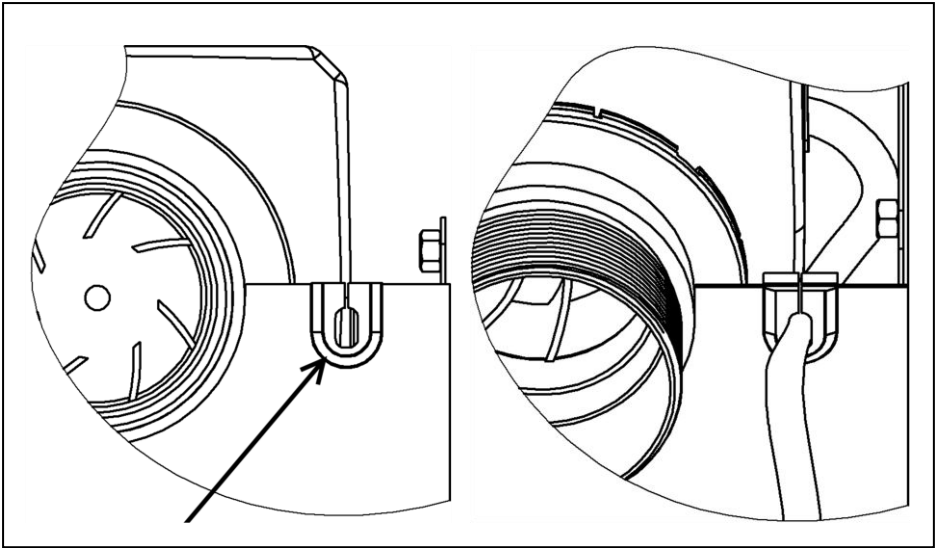


Figure 5

5. Mettez le capot supérieur et fixez-le avec les quatre vis du kit d'installation (Figure 6)

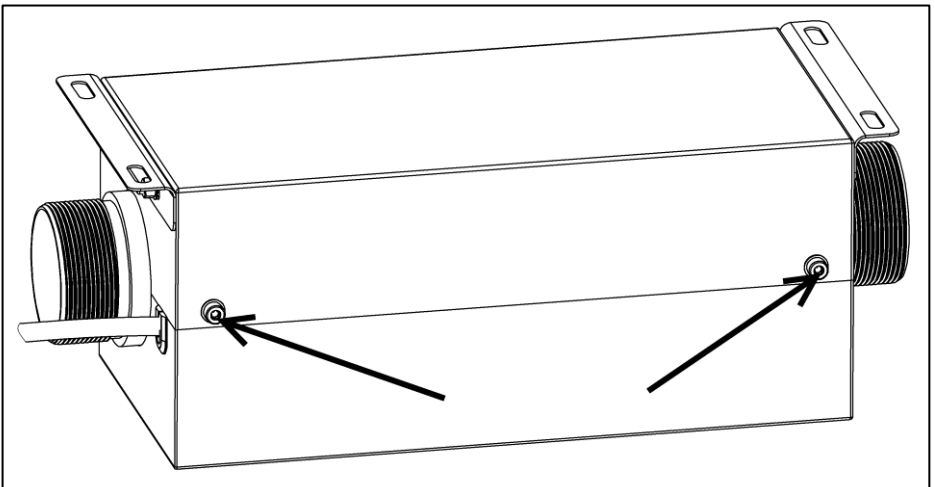


Figure 6

DIMENSIONS DU BOÎTIER DE MONTAGE

