

EcoFlow 160W Lightweight Portable Solar Panel

Thank you for choosing our product.

Contents

À propos de ce manuel

Aperçu

Premiers pas

Alimentez vos appareils

À lire avant utilisation

Instructions de connexion

Maximisez la puissance de sortie

Trouvez un environnement idéal

Connectez vos panneaux

Rangement et entretien

Stockage

Nettoyage

FAQ

Contenu de l'emballage

Caractéristiques techniques

Consignes de sécurité

Clause de non-responsabilité



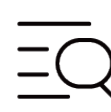
Questions et
réponses



Application
EcoFlow



Politique
après-vente

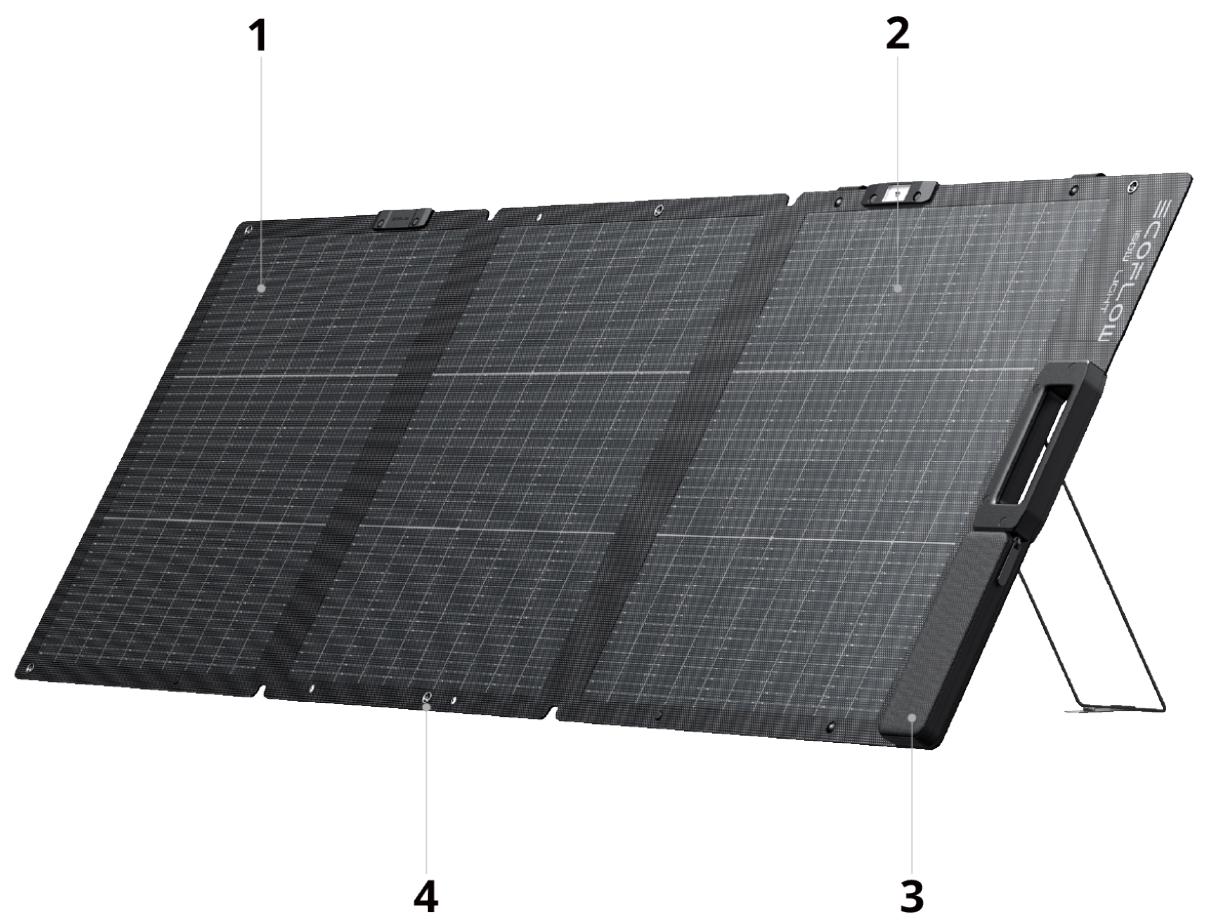


Téléchargeme
nts

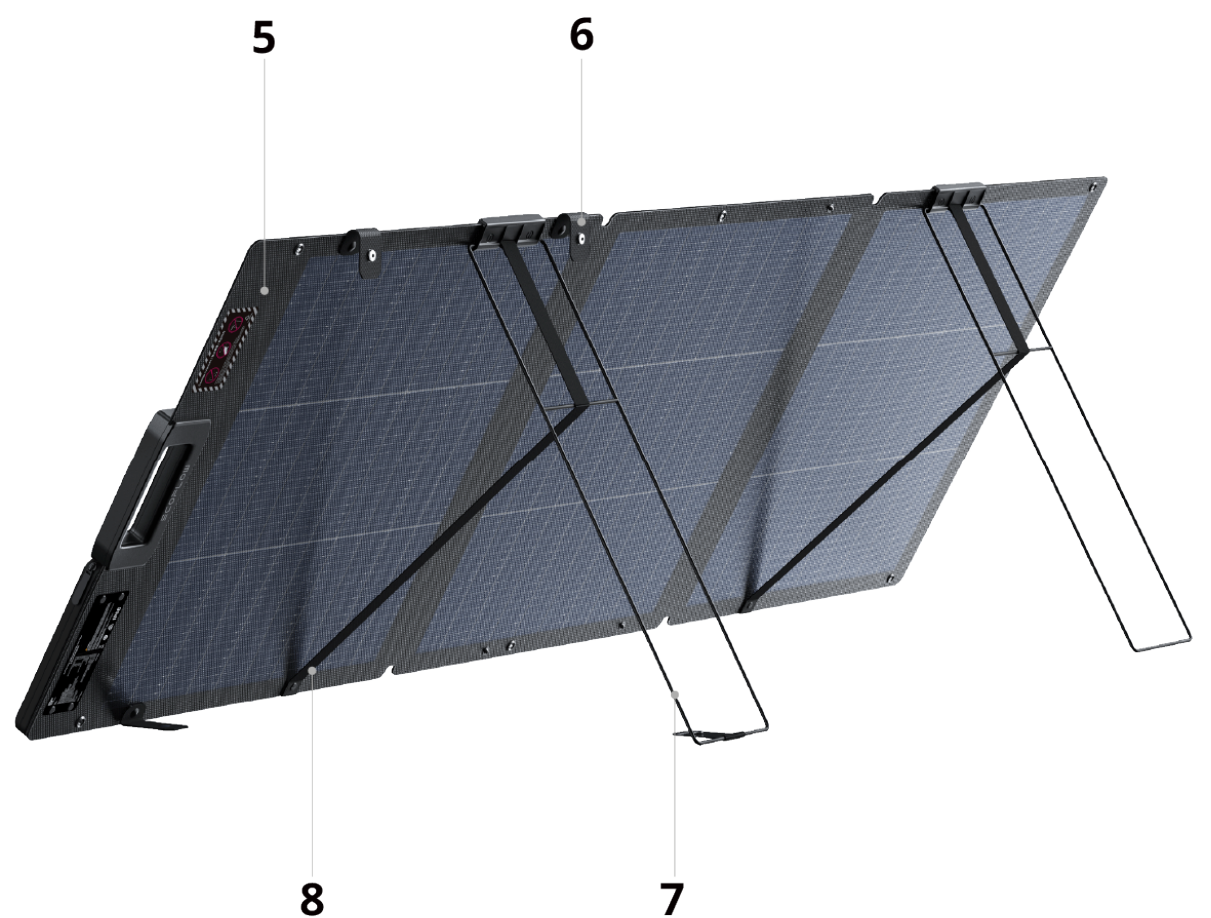
À propos de ce manuel

- Ce manuel comprend la présentation de ce panneau solaire ainsi que des informations sur son fonctionnement, sa gestion et son entretien. Veuillez noter que ce manuel peut être mis à jour sans préavis.
- Les images présentées dans ce manuel sont uniquement destinées à des fins d'illustration. Veuillez vous référer au produit réel.
- Si vous lisez ce manuel au format PDF, veuillez noter que vous pouvez accéder à la version en ligne sur [Assistance EcoFlow](#) pour une meilleure expérience et les dernières mises à jour.

Aperçu



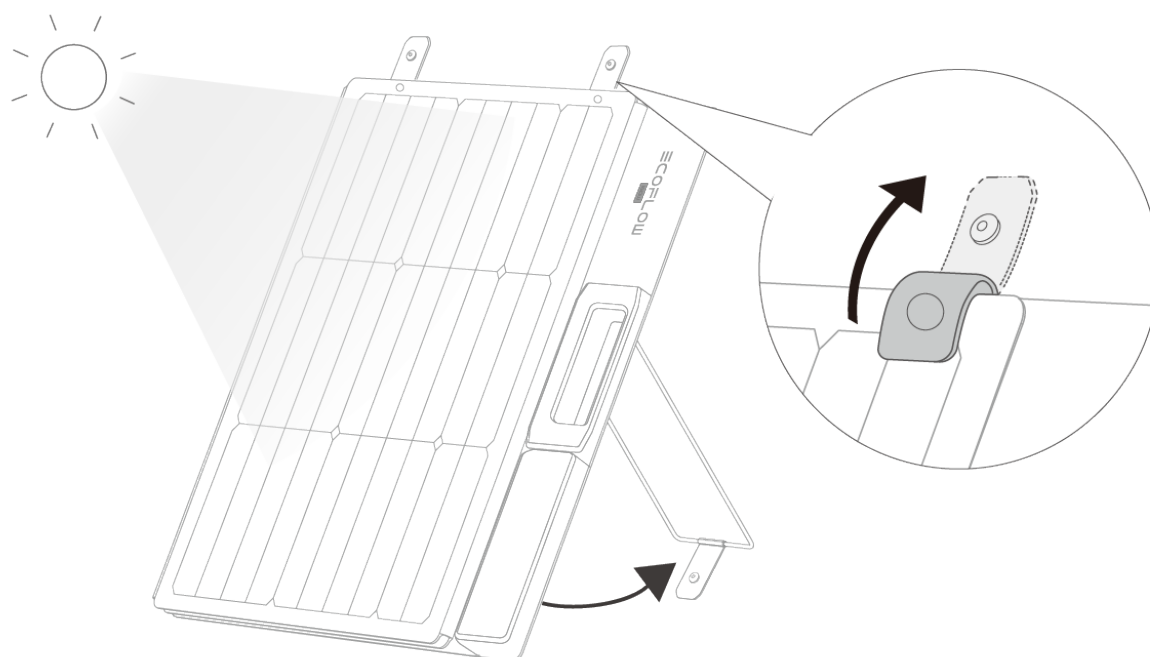
- | | |
|--|--|
| <p>Module photovoltaïque (avant)</p> | <p>Contient un inclinomètre solaire et un boîtier de raccordement. Orientez ce côté vers le soleil pendant l'utilisation. Pour maximiser la production d'électricité, il est recommandé d'utiliser le panneau solaire pendant les jours ensoleillés.</p> |
| <p>Inclinomètre solaire</p> | <p>Indique l'angle formé par les rayons du soleil par rapport à la surface du panneau solaire. Si l'ombre atteint le centre de la plaque, l'angle est de 90°.</p> |
| <p>Pochette de rangement des câbles</p> | <p>Comprend un câble de sortie solaire XT60i (2,5 m).</p> |
| <p>Trou pour œillet</p> | <p>Le panneau est conçu avec six trous de montage pré-réglés (diamètre intérieur : 8 mm), qui peut être utilisé avec des cordes, des crochets ou d'autres accessoires pour accrocher ou installer le panneau en toute sécurité.</p> |



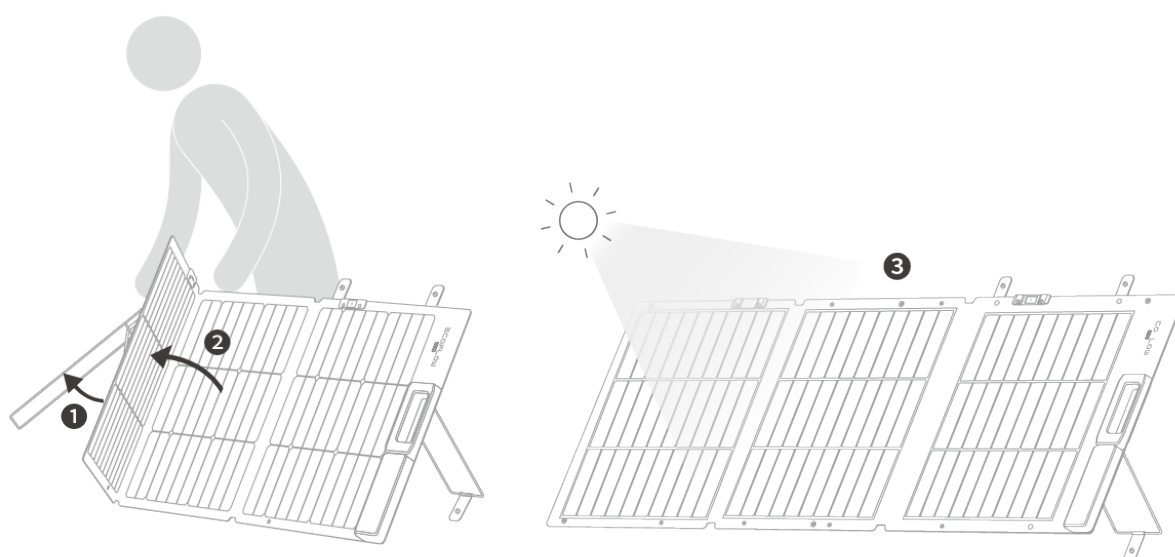
5	Panneau solaire – Face arrière	Equipé de 2 béquilles. Ce côté doit être orienté à l'écart du soleil pendant l'utilisation.
6	Boucle	Livré avec 4 pièces, utilisées pour fixer et sécuriser le panneau solaire pour le stockage.
7	Béquille	Contient des sangles élastiques qui facilitent le réglage de l'angle du panneau.
8	Sangle élastique	Utilisée pour régler l'angle, permettant de positionner le panneau solaire entre 30° et 60°.

Premiers pas

- 1 Détachez les 4 boucles. Orientez le boîtier de raccordement vers le soleil et déployez une béquille arrière pour soutenir le panneau.

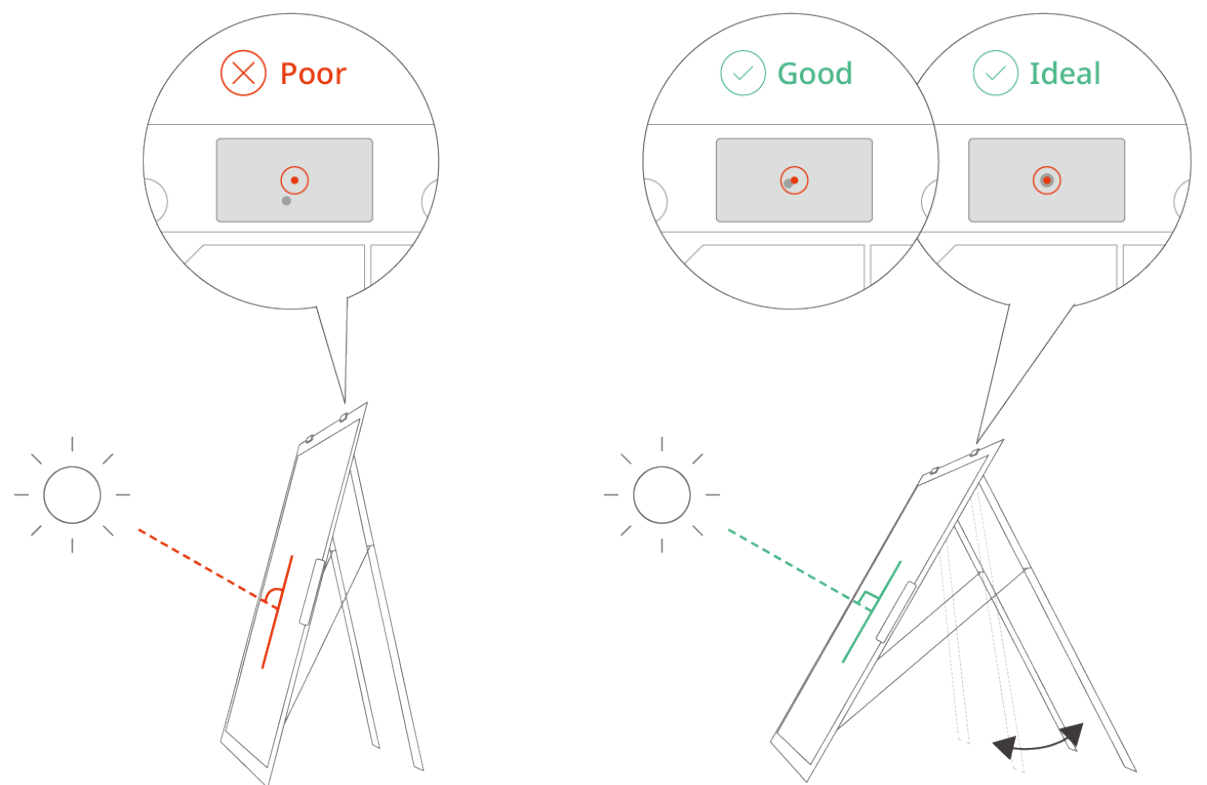


- 2 Comme illustré ci-contre, nous vous recommandons de déplier la béquille avant de déplier le panneau.



i Pour faciliter l'installation, nous vous recommandons de vous placer derrière le panneau lorsque vous le déployez.

- 3** Vérifiez l'ombre sur l'inclinomètre solaire et ajustez les béquilles pour l'aligner au plus près du centre.



i **Conseils**

- L'ombre ne doit pas sortir du cercle rouge sur l'inclinomètre solaire. Sinon, la puissance de sortie diminuera.
- Lorsque l'ombre touche le centre, l'angle est de 90° et la puissance de sortie est maximale.

Alimentez vos appareils

À lire avant utilisation

Vous pouvez connecter le panneau solaire directement à la station électrique portable EcoFlow pour stocker de l'énergie. Alternativement, vous pouvez connecter la station électrique portable EcoFlow aux appareils intelligents EcoFlow pour fournir directement de l'énergie.

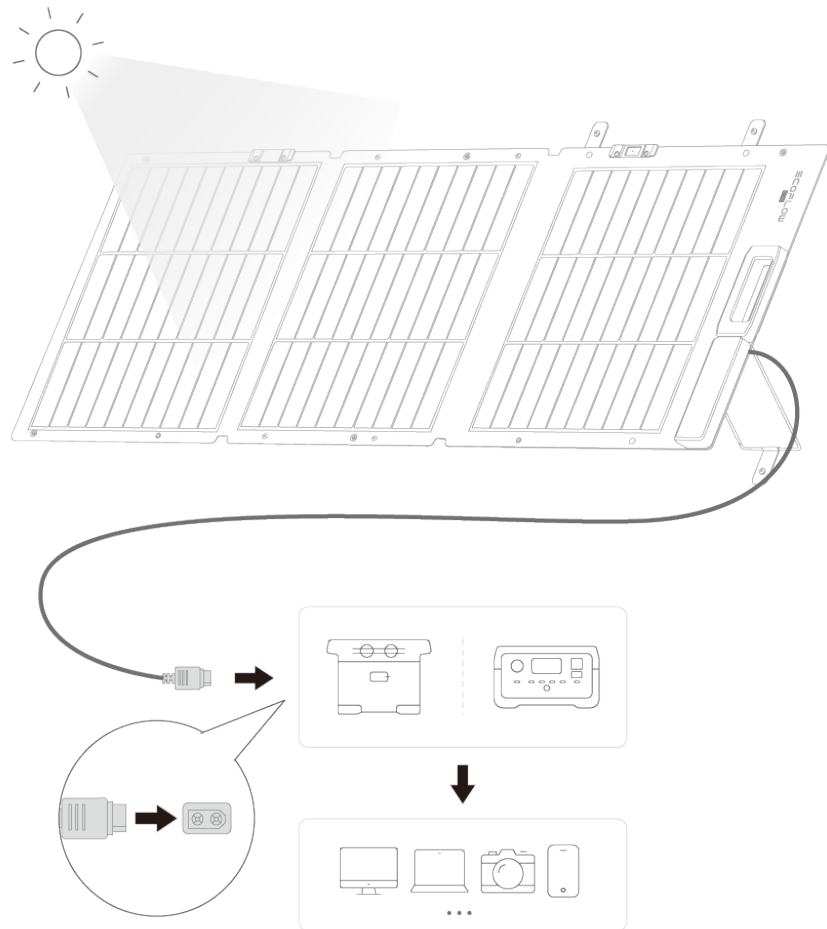
Lorsque vous utilisez le module avec vos appareils, assurez-vous que les **paramètres de puissance de sortie maximale¹** du panneau sont compatibles avec la plage de puissance d'entrée admissible de vos appareils. Sinon, vos appareils pourraient être endommagés. Pour connecter le panneau solaire à un appareil tiers, vérifiez que celui-ci autorise l'entrée solaire et que ses ports ainsi que ses paramètres électriques répondent aux exigences du module.

i **Paramètres sortie maximale¹**

Pour ce produit, la tension en circuit ouvert d'un seul panneau solaire **160 W** est de **21,4 V**, et le courant de court-circuit est **9,2 A**.

Instructions de connexion

- 1 Une fois le panneau en place, connectez le câble de sortie XT60i du panneau solaire au **port d'entrée solaire (XT60)**¹ de la station électrique portable EcoFlow pour terminer la connexion électrique.



Port d'entrée solaire (XT60)¹

Assurez-vous que les câbles sont fermement connectés avant utilisation pour éviter la fonte des ports causée par une mauvaise connexion.

- 2 Si le panneau est connecté à un appareil EcoFlow, vous pouvez consulter les données de sortie en temps réel sur l'écran de l'appareil ou via la page d'accueil de l'application EcoFlow.

Maximisez la puissance de sortie

Trouvez un environnement idéal

- Utilisez le panneau solaire lors de journées ensoleillées ou assez ensoleillées

Par un midi ensoleillé, lorsque la lumière du soleil est forte, le panneau génère plus d'énergie. Les jours nuageux ou pluvieux, avec un ensoleillement plus faible, la production d'énergie diminue.

- Réduisez l'ombre au maximum

Gardez le panneau à l'abri de l'ombre, de la poussière, des feuilles, des déjections et autres débris. Sinon, la puissance de sortie diminuera significativement.

- **Assurez un angle d'inclinaison de 90°**

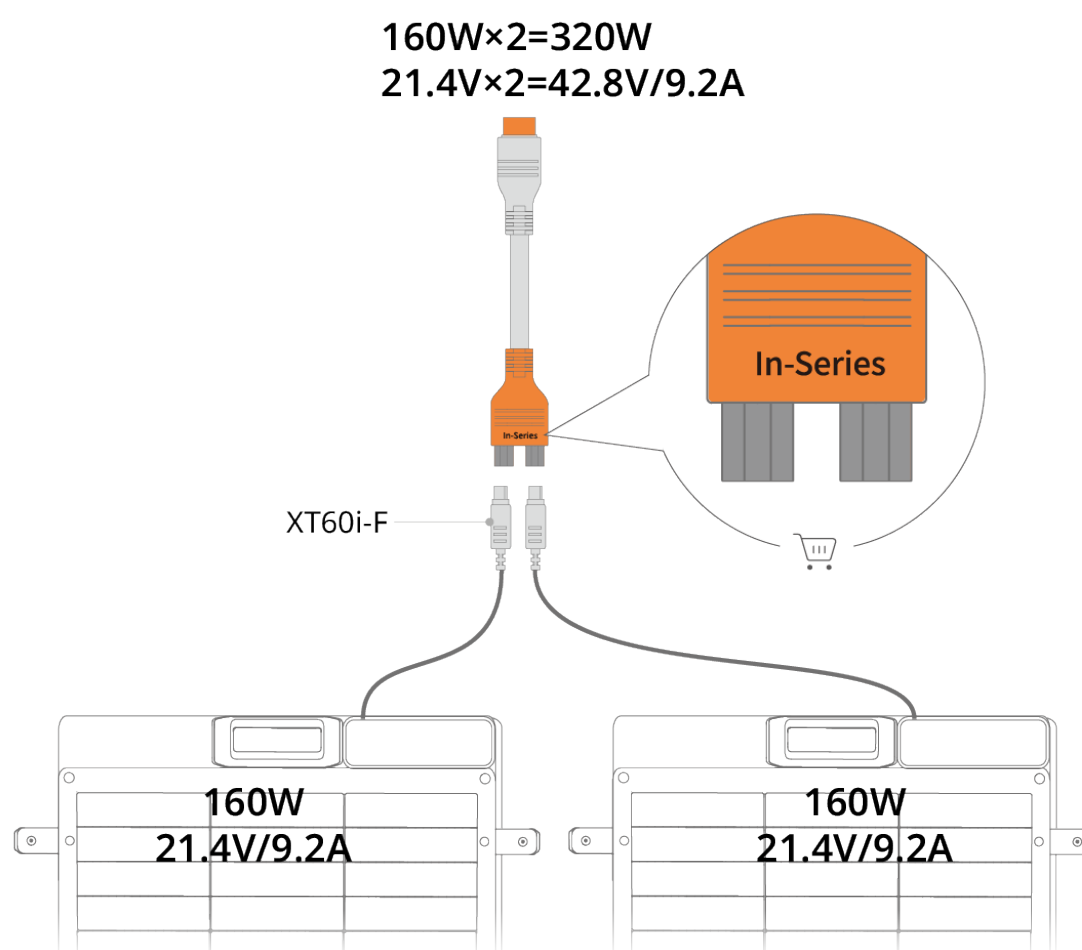
La direction des rayons du soleil change au cours de la journée. Il est recommandé de vérifier périodiquement l'ombre sur l'inclinomètre et de s'assurer qu'elle reste au centre.

Connectez vos panneaux

Vous pouvez connecter les panneaux en série ou en parallèle pour obtenir un rendement plus élevé. Lors de la connexion, portez une attention particulière aux paramètres de vos panneaux solaires pour vous assurer qu'ils correspondent aux spécifications de l'appareil auquel vous souhaitez les connecter. **En général, il est conseillé de connecter les panneaux solaires en série lorsqu'ils sont destinés à être utilisés avec une station électrique portable EcoFlow.**

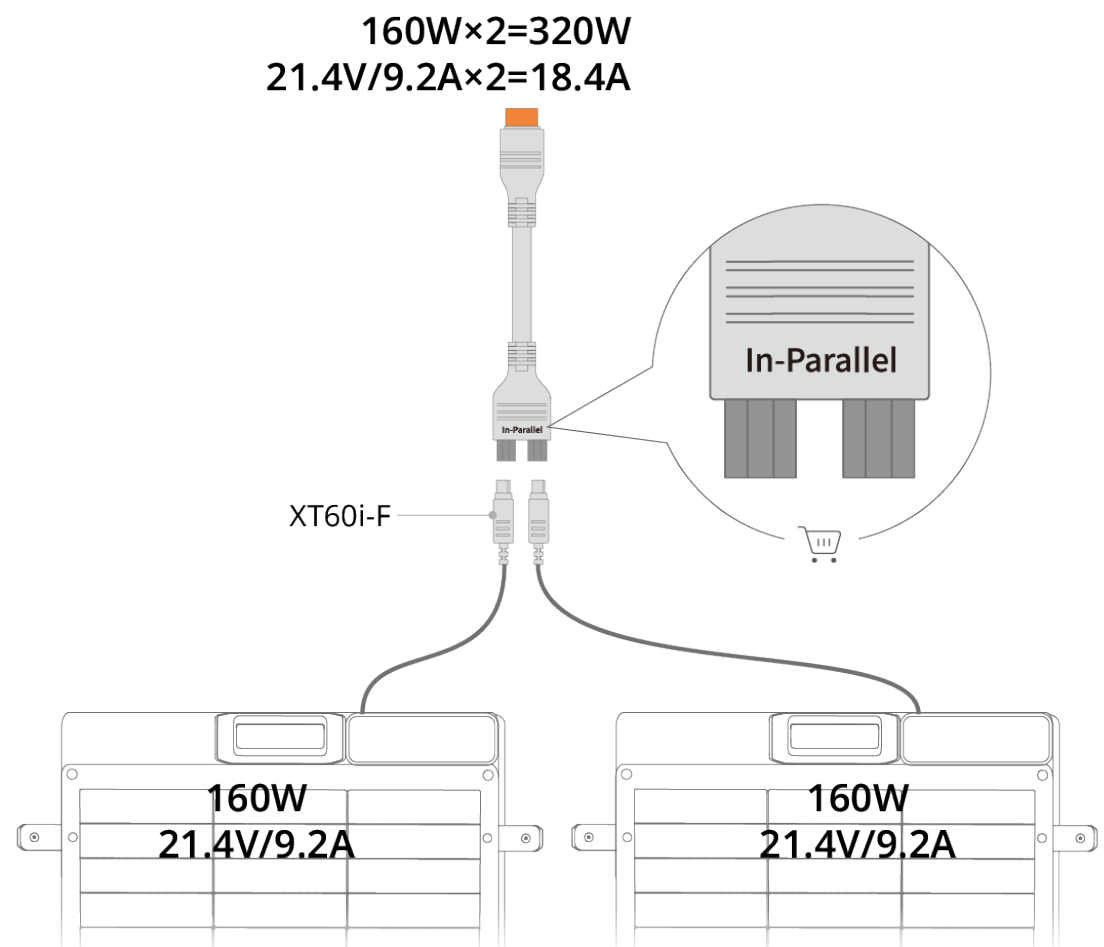
Instructions de connexion

- Pour câbler **en série**, branchez les deux câbles de sortie du panneau dans les deux prises d'entrée de l'**adaptateur EcoFlow XT60i en série (marqué « In-Series »)**. Connectez ensuite la prise unique XT60i de l'adaptateur à l'entrée solaire de la station électrique portable (XT60/XT60i). L'adaptateur met en série les deux panneaux en interne.



i L'adaptateur en série EcoFlow XT60i (marqué « In-Series ») ne fait pas partie du contenu de la boîte. Veuillez l'acheter séparément dans la boutique en ligne EcoFlow.

- Pour câbler **en parallèle**, branchez les deux câbles de sortie du panneau dans les deux prises d'entrée de l'**adaptateur parallèle EcoFlow XT60i (marqué « In-Parallel »)**. Connectez ensuite la prise unique XT60i de l'adaptateur à l'entrée solaire de la station électrique portable (XT60/XT60i). L'adaptateur met en parallèle les deux panneaux en parallèle.



i L'adaptateur parallèle EcoFlow XT60i (marqué « In-Parallel ») ne fait pas partie du contenu de la boîte. Veuillez l'acheter séparément dans la boutique en ligne EcoFlow.

Sélectionnez votre station électrique portable EcoFlow

- Un seul panneau solaire léger de 160 W peut être utilisé indépendamment pour répondre aux besoins de charge quotidiens de base.
- Pour de meilleures performances dans des conditions de faible luminosité, il est recommandé de connecter deux panneaux solaires portables de 160 W en série, ce qui permet une charge plus efficace des stations électriques portables EcoFlow . La connexion des panneaux en parallèle peut entraîner un courant global dépassant les limites d'entrée prises en charge par les stations électriques portables EcoFlow ; par conséquent, la connexion en parallèle n'est pas recommandée.

Les configurations recommandées par modèle sont présentées ci-dessous.

N°	Modèle de station électrique	Capacité de la batterie	Puissance d'entrée PV max.	Quantité de panneaux solaires 160 W recommandée
1	DELTA (1000)	1 008 Wh	400 W / 65 V	2 panneaux (série)
2	DELTA 2	1 024 Wh	500 W / 60 V	2 panneaux (série)
3	DELTA (1300)	1 260 Wh	400 W / 65 V	2 panneaux (série)
4	Delta 3	1 024 Wh	500 W / 60 V	2 panneaux (série)
5	Delta 3 Plus	1 024 Wh	500 × 2 W / 60 V	2 panneaux (série)
6	RIVIER 2 Max	512 Wh	220 W / 50 V	1 panneau
7	RIVER 2 Pro	768 Wh	220 W / 50 V	1 panneau

Rangement et entretien

Stockage

- Lorsque le panneau solaire n'est pas utilisé, déconnectez-le de tous les appareils, pliez-le correctement et rangez-le en position verticale. Évitez de placer des objets lourds sur le panneau.
- Pour un long entreposage, regroupez soigneusement les câbles de sortie et rangez-les en sécurité dans la pochette de rangement des câbles pour éviter toute pression contre les cellules solaires. Repliez ensuite le panneau solaire et remettez-le dans l'étui de transport. Stockez le panneau dans un endroit refroidir et sec, à l'abri de la lumière directe du soleil, des températures élevées ou des environnements humides.

Nettoyage

- Assurez-vous que le module n'est pas connecté à des stations électriques portables ou à toute autre charge, et que ses surfaces ont refroidi à température ambiante. Ensuite, humidifiez un chiffon doux avec de l'eau propre, essorez-le bien et nettoyez les surfaces du panneau solaire avec. N'essayez pas et ne lavez pas les connecteurs photovoltaïques lors du nettoyage.

FAQ

1. Le panneau solaire est-il étanche ?

Le panneau a un indice de protection IP68. Si le panneau est mouillé sous la pluie ou tombe accidentellement dans l'eau, vérifiez immédiatement si de l'eau a pénétré dans les connecteurs. Si oui, séchez les connecteurs avec un chiffon et le panneau fonctionnera correctement. Attention toutefois à ne pas tremper le panneau dans l'eau.

2. Pourquoi mon panneau ne génère-t-il pas d'électricité ?

Assurez-vous que la connexion est correcte et bien fixée, et que les conditions environnementales, y compris l'exposition au soleil, sont optimales pour la production d'énergie solaire. Si, après avoir vérifié les facteurs mentionnés, vous constatez que le module ne génère toujours pas d'électricité, veuillez contacter le service client EcoFlow.

3. Les panneaux solaires portables peuvent-ils produire de l'électricité avec une lumière faible, comme les jours de pluie ou sous un éclairage intérieur ?

Les panneaux solaires portables génèrent à peine de l'électricité dans de telles

circonstances car ils sont constitués de cellules monocristallines, dont les performances sont limitées sous une faible lumière.

4. Ce panneau solaire est-il compatible avec toutes les batteries solaires portables EcoFlow ?

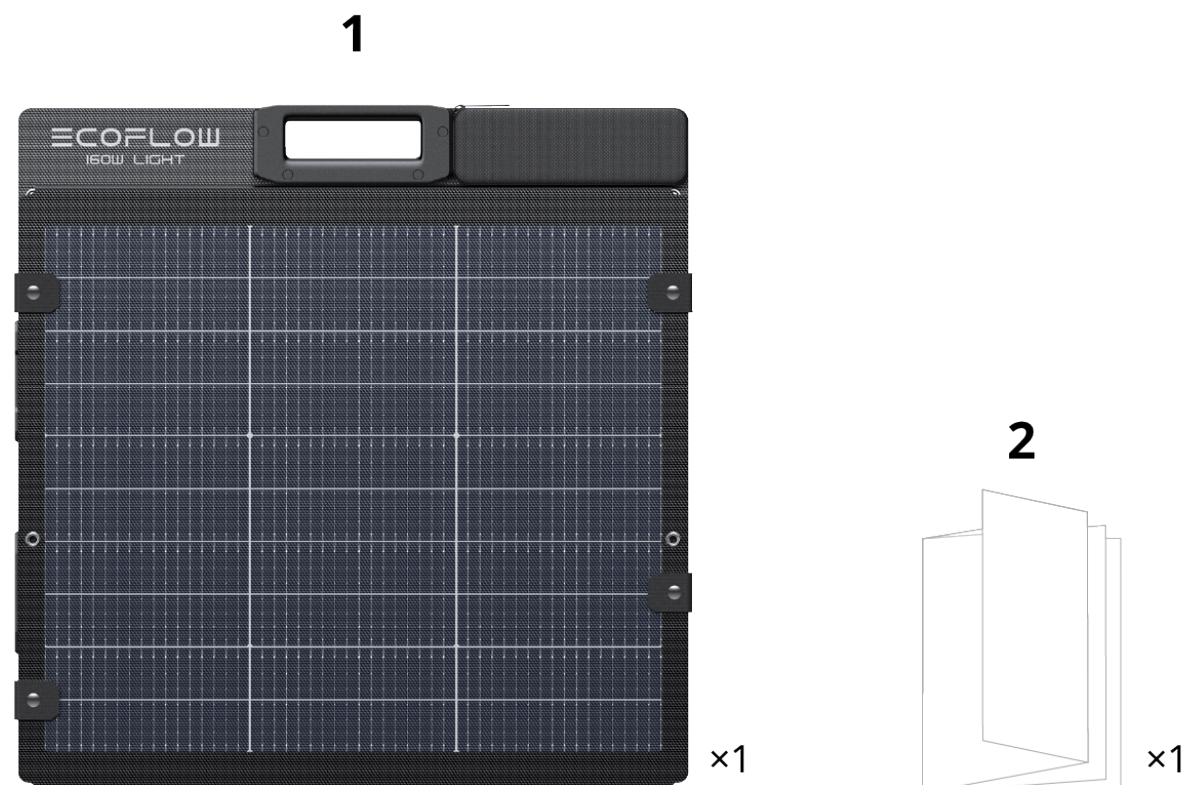
Pas nécessairement. Cela dépend si les paramètres électriques du panneau correspondent aux spécifications d'entrée solaire de la station électrique. Le panneau léger de 160 W a une tension en circuit ouvert de 21,4 V et un courant de court-circuit de 9,2 A. Veuillez vérifier que ces valeurs se situent dans la plage prise en charge par votre station électrique portable EcoFlow (par exemple, tension/ courant maximal du point de puissance).

5. Comment le panneau solaire léger de 160 W peut-il être connecté en série ou en parallèle ? Où puis-je me procurer les accessoires nécessaires ?

Il est recommandé de connecter ce produit en série avec le même modèle de panneau solaire 160 W pour une utilisation avec les stations électriques portables EcoFlow. La connexion parallèle n'est pas recommandée, car le courant résultant peut dépasser les limites d'entrée de la station électrique portable.

Pour une connexion en série, veuillez acheter le câble adaptateur série approprié en fonction de vos besoins d'utilisation spécifiques.

Contenu de l'emballage



1. Panneau solaire léger EcoFlow 160 W

2. Consignes de sécurité, guide de démarrage rapide et carte de garantie

Caractéristiques techniques

Paramètres	
Modèle	EF-FOLD-160-LW
Puissance nominale	160 W à 5 W (STC) 177 W × 5 W (BNPI)
Tension en circuit ouvert	21,4 V
Courant de court-circuit	9,2 A (STC) 10,2 A (BNPI)
Tension de fonctionnement optimale	18,8 V
Courant de fonctionnement optimal	8,7 A (STC) 9,6 A (BNPI)
Température ambiante recommandée	-40 à 85 °C
Coefficient de température de la puissance nominale	-0,30 %/°C
Coefficient de température de la tension en circuit ouvert	-0,25 %/°C
Coefficient de température du courant de court-circuit	+0,045 %/°C
Bifacialité	80 % ± 5 %
Indice IP	IP68
Dimensions	
Poids	Environ 3,8 kg
Dimensions déplié	1 677 × 598 × 26 mm
Dimensions plié	609 × 598 × 26 mm
Spécifications de la batterie	
Type de cellule	Silicium monocristallin TOPCon
Efficacité des cellules solaires	≥ 25 %
Type de connecteur	XT60

- Conditions de test standard : 1 000 W/m², AM 1,5, 25 °C
- Conditions de test standard de performance bifaciale (BSTC/BNPI) : 1 000 W/m² pour la face avant, 135 W/m² pour la face arrière, AM 1,5, 25 °C.
- Lorsque la température est trop élevée ou trop basse, la tension de circuit ouvert et l'intensité de court-circuit du module varient.

Les paramètres et spécifications de ce produit sont mesurés sous **Conditions d'essai standard (STC)** ou **Conditions d'essai standard bifaciales (BSTC/BNPI)**.



La production d'énergie réelle peut varier en raison de facteurs tels que l'emplacement géographique, l'intensité et la durée des rayons de soleil, les conditions climatiques, la température, l'ombrage, l'angle d'installation, la configuration du système (par exemple, la perte de câble) et la dégradation naturelle au fil du temps. En conséquence, la production réelle peut différer des valeurs nominales.

Consignes de sécurité

Clause de non-responsabilité

Veillez lire le document relatif au produit et vous assurer que vous le comprenez parfaitement avant d'utiliser le produit. Ces consignes doivent être conservées en lieu sûr pour consultation ultérieure. Une utilisation incorrecte de ce produit peut entraîner des blessures graves pour vous-même ou autrui, endommager le produit et causer des pertes matérielles. En utilisant ce produit, vous comprenez, approuvez et acceptez toutes les conditions et le contenu de ce document.

EcoFlow n'est pas responsable de toute perte causée par le fait que l'utilisateur n'utilise pas le produit conformément au présent document.

1. Ne mouillez pas le produit et ne le laissez pas dans un environnement humide pendant une période prolongée. Le boîtier de raccordement et les connecteurs des fils ne doivent jamais toucher des liquides.
2. Toute perte ou dommage causé par la violation intentionnelle par l'utilisateur des exigences de sécurité suivantes ne sera pas considéré comme un problème de qualité du produit. EcoFlow ne pourra être tenu responsable dans de tels cas. Par exemple :
 1. Exposer tout composant du produit à des matériaux très corrosifs tels que des solvants organiques corrosifs.
 2. Appliquer des produits chimiques (tels que de la peinture ou des adhésifs) sur le côté du panneau solaire exposé au soleil.
 3. Utiliser ce produit à proximité de flammes nues ou de substances inflammables ou explosives.
 4. Piquer, percer ou rayer le panneau solaire avec des outils tranchants ou pointus, ou essuyer sa surface avec des matériaux abrasifs tels que du papier de verre.
 5. Heurter, presser ou plier le panneau solaire. Il est recommandé de placer le produit à la verticale pendant le transport ou l'entreposage.
 6. Placer des objets lourds sur le panneau solaire, ce qui peut provoquer des dommages pendant l'utilisation.
 7. Utiliser des appareils tels que des loupes pour concentrer la lumière du soleil sur le panneau solaire.
 8. Permettre aux enfants ou aux animaux de compagnie de manipuler ou de

jouer avec ce produit.

3. Toute perte ou dommage causé par des facteurs externes ne sera pas considéré comme un problème de qualité du produit et n'est pas couvert par la garantie gratuite d'EcoFlow. Ces facteurs externes comprennent, sans toutefois s'y limiter, les fientes d'oiseaux provoquant de la corrosion, les morsures d'animaux, les surtensions électriques et les conditions météorologiques extrêmes (telles que la grêle, les fortes pluies, les vents violents ou la foudre).
4. Ce produit est conçu pour une utilisation portable et la capacité de charge des trous pour œillets est limitée. Sous test de résistance à 60–70 °C, la force de rupture minimale d'un seul œillet est supérieure à 120 N. Les utilisateurs doivent sécuriser correctement le produit pendant l'utilisation et le stocker rapidement en cas de vent fort. Ne suspendez pas le produit pendant des périodes prolongées dans des environnements soumis à des vents forts ou à des températures élevées. Tout dommage aux œillets, toute défaillance du produit ou toute blessure/perte de biens à des tiers causée par une fixation incorrecte ou un impact du vent ne doit pas être considéré comme un problème de qualité du produit et le fabricant ne doit pas être tenu responsable.
5. Ne démontez aucun composant du produit vous-même, car cela annulerait la garantie.
6. Lorsque vous utilisez ce produit pour charger une source d'alimentation de stockage d'énergie, assurez-vous qu'elle est conforme aux exigences relatives aux paramètres et spécifications. Si vous connectez plusieurs panneaux solaires en série ou en parallèle, veuillez vérifier le nombre maximal de panneaux solaires pouvant être connectés à la source d'alimentation à l'avance.
7. Pour connecter ce produit en série ou en parallèle, il est recommandé d'acheter des câbles de connexion via les canaux de vente officiels d'EcoFlow. Si vous utilisez un câble de connexion pour panneau solaire non-EcoFlow, assurez-vous que le connecteur est compatible avec la tension et le courant du câble.
8. Ne branchez ni ne débranchez aucun câble pendant que le panneau solaire est en fonctionnement, car cela peut provoquer des arcs électriques, des courts-circuits, des fontes ou des risques de choc électrique. Si vous devez brancher ou débrancher des câbles, veuillez suivre les étapes ci-dessous à la lettre :
 1. Placez le panneau solaire à l'abri de la lumière directe du soleil, ou recouvrez complètement sa surface avec un tissu ou une planche opaque pour vous assurer qu'il ne génère plus d'électricité.
 2. Éteignez tous les équipements électriques raccordés au panneau solaire (comme les onduleurs, les stations électriques ou les contrôleurs).
 3. Si le système est équipé de disjoncteurs ou d'interrupteurs, veuillez d'abord éteindre l'alimentation CC et CA.
 4. Portez des gants isolants et utilisez des outils isolés pour vérifier qu'il n'y a pas de tension au niveau des connecteurs avant de continuer.
 5. Lors du branchement ou du débranchement des câbles, appuyez doucement sur l'onglet de verrouillage et tirez ou insérez le câble en douceur. N'utilisez pas l'appareil sous une charge, avec les mains mouillées, ou en portant des accessoires métalliques.

6. Une fois le branchement effectué, assurez-vous que les connecteurs sont secs et fermement enfoncés, puis rétablissez l'alimentation et vérifiez l'état du système.
9. Ne portez pas d'accessoires métalliques lorsque vous branchez ou débranchez le panneau solaire.
10. N'éliminez pas les panneaux solaires avec les déchets domestiques, veuillez suivre les lois et règlements locaux pour leur élimination.
11. Assurez-vous que tous les connecteurs sont fermement fixés pendant l'utilisation pour éviter la surchauffe, la fusion ou la dégradation des performances causée par un mauvais contact.
12. Gardez la surface du panneau propre après utilisation. Évitez la poussière, les taches ou les obstructions qui peuvent réduire l'efficacité de la production d'énergie.
13. Au fil du temps, les panneaux solaires peuvent subir une atténuation naturelle de leur puissance. De plus, la dégradation des performances causée par un pliage fréquent, le transport ou des facteurs environnementaux externes n'est pas couverte par la garantie.
14. **Avertissement :** Ce produit génère du courant continu (CC) lorsqu'il est exposé à la lumière du soleil. Ne touchez pas les bornes conductrices exposées et n'essayez pas de démonter le produit, car cela pourrait provoquer un choc électrique ou des brûlures. Suivez toujours les instructions pour une connexion et une utilisation correctes. Pour les installations fixes à long terme, assurez-vous que la structure de support est sécurisée, résistante aux intempéries et au vent. La société n'est pas responsable des dommages résultant d'une mauvaise installation ou de forces externes.

Clause de non-responsabilité spéciale :

EcoFlow ne pourra être tenu responsable des pertes, dommages, dysfonctionnements, accidents ou blessures corporelles résultant directement ou indirectement du non-respect par l'utilisateur de l'une des conditions ci-dessus lors de l'utilisation de ce produit.

Conformément aux lois et règlements, EcoFlow se réserve le droit d'interprétation finale de ce document et de tous les documents relatifs au produit. Ce document est susceptible d'être modifié (mis à jour, révisé ou supprimé) sans préavis. Rendez-vous sur le site web officiel d'EcoFlow pour obtenir les dernières informations sur le produit : <https://www.ecoflow.com/>.