

FR



# Manuel d'utilisation avec instructions d'installation

## Pour les chauffe-air AUTOTERM

AIR-2D 12V/24V

AIR-4D 12V/24V

AIR-8D 12V/24V

AIR-9D 12V/24V

Séries PLANAR.

**Fabricant : ADVERS LLC**

Novo-Sadovaja str. 106, 443068, Samara, Russie

[www.autoterm.ru](http://www.autoterm.ru)

**Bureau de représentation du fabricant : AUTOTERM LLC**

Paleju 72, Marupe, Latvia, LV-2167

**Département de la garantie** [warranty@autoterm.com](mailto:warranty@autoterm.com)

**Support technique** [service@autoterm.com](mailto:service@autoterm.com)

[www.autoterm.com](http://www.autoterm.com)

## Table des matières

Introduction.....	3
1 Instructions générales et principe de fonctionnement .....	4
2 Précautions de sécurité .....	5
Remise à neuf .....	7
3 Exigences principales de l'installation des ensembles et des unités de l'appareil de chauffage.....	8
3.1 Installation de l'appareil de chauffage.....	9
3.2 Installation du tuyau d'admission d'air. ....	13
3.3 Installation du tuyau d'échappement.....	15
3.4 Installation du système de carburant. ....	19
3.5 Installation du câblage de l'appareil de chauffage.....	24
3.6 Installation du capteur de température (en option). ....	25
3.7 Installation du panneau de commande.....	26
4 Test de l'appareil de chauffage après l'installation et le premier lancement .....	26
4.1 Fonctions de contrôle automatique .....	28
5 Installation de conduits d'air. ....	28
6 Recommandations.....	32
7 Dysfonctionnements. ....	34
8 Conditions de garantie .....	37
<i>Annexe 1 : Paramètres et spécifications de base des appareils de chauffage .....</i>	<i>38</i>
<i>Annexe 2 : Schémas de raccordement des appareils de chauffage .....</i>	<i>40</i>
<i>Annexe 3 : Taille et dimensions des appareils de chauffage.....</i>	<i>42</i>
<i>Annexe 4 : Schémas de câblage électrique des appareils de chauffage .....</i>	<i>44</i>

Cher client,

Merci d'avoir choisi le chauffe-air AUTOTERM ! Nous mettons tout en œuvre pour que ce produit réponde à vos exigences, afin que sa qualité satisfasse chaque client.

### **Introduction**

Ce manuel est destiné aux entreprises spécialisées dans l'installation et la maintenance de chauffe-air AUTOTERM (2D 12V/24V ; 4D 12V/24V ; 8D 12V/24V ; 9D 12V/24V) (ci-après appelés chauffages, ou 2D, 4D, 8D et 9D en abrégé) et les utilisateurs du produit après l'installation. Le document couvre les principales règles d'installation du produit sur différents véhicules terrestres et petits transports maritimes (par exemple yacht, navire, vedette), les tests de fonctionnement du produit après l'installation et les procédures de maintenance de base pour assurer un fonctionnement fiable du chauffage.

Veillez lire ce manuel avant d'installer et / ou d'utiliser les chauffe-air. Ce manuel contient les informations nécessaires à l'utilisation correcte de ce produit. Le non-respect de ces instructions peut annuler la garantie de ce produit, entraîner des dommages au produit et/ou à d'autres objets et constituer un risque pour la santé.

## 1 Instructions générales et principe de fonctionnement

Les chauffe-air AUTOTERM AIR sont conçus pour être utilisés :

- pour le chauffage de divers espaces confinés, de véhicules par exemple pour la cabine de conduite ou le compartiment à bagages de camionnettes ou de camions à des températures ambiantes jusqu'à -45 °C ;
- pour le chauffage des cabines, des compartiments à cargaison et d'autres divers espaces confinés de transport maritime ;

L'appareil de chauffage fonctionne indépendamment du moteur du véhicule.

Le ventilateur intégré de l'appareil de chauffage aspire l'air à travers l'ouverture d'admission d'air. L'air chauffé par l'appareil de chauffage est acheminé vers les cabines et les espaces souhaités via des canaux de sortie.

Le carburant est fourni par une pompe à carburant séparée du réservoir de carburant du véhicule ou du navire ou d'un réservoir de carburant supplémentaire.

L'appareil de chauffage peut être alimenté par une batterie du véhicule ou une batterie séparée.

La température dans les pièces peut être réglée à l'aide d'un capteur de température et d'un panneau de commande, qui définit les paramètres de chauffage.

Lorsqu'un capteur de température est présent (intégré au panneau de commande ou installé en plus), l'appareil de chauffage compare constamment la température réelle avec la température réglée et ajuste automatiquement la capacité de chauffage en fonction de la demande de chaleur



L'installation de l'appareil et de ses composants **doit être effectuée par des entreprises spécialisées** agréées par AUTOTERM. L'installation de l'appareil de chauffage **ne doit être effectuée que par des spécialistes certifiés**, conformément aux instructions d'installation.



Si l'appareil de chauffage n'est pas manipulé et/ou installé correctement, il y a un **risque d'incendie ou de dommages matériels** en raison de l'utilisation d'un combustible et de composants électriques. C'est pourquoi toutes les consignes de sécurité et d'installation doivent être respectées.

---

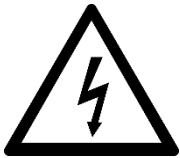
Les paramètres de base et les spécifications des appareils de chauffage se trouvent à la fin de ce manuel (*voir l'annexe 1*).

## 2 Précautions de sécurité

---



- Ne jamais utiliser ou installer l'appareil de chauffage dans un endroit où des vapeurs/gaz inflammables ou de grandes quantités de poussière peuvent se former et s'accumuler.
  - Désactivez l'appareil de chauffage lorsque le véhicule ou le navire est alimenté en carburant.
  - Ne recouvrez jamais l'appareil avec des vêtements, des morceaux de tissu, etc. et ne placez jamais ce type d'objets devant le tuyau d'admission d'air ou de l'entrée ou la sortie d'air chauffé.
  - N'installez pas la conduite de carburant à l'intérieur de la cabine d'un véhicule.
  - **La disposition de l'installation doit exclure la possibilité de contact du tuyau d'échappement avec l'admission d'air, le tuyau de carburant ou d'autres objets inflammables.**
  - Le véhicule où l'appareil de chauffage est installé doit être équipé d'un extincteur.
- 



- N'installez pas de câblage électrique (faisceaux) de l'appareil de chauffage près de la conduite de carburant et du tuyau d'échappement.
  - Débranchez l'appareil de chauffage de sa batterie pendant les travaux de réparation sur l'appareil de chauffage.
  - Ne branchez jamais l'appareil de chauffage sur le circuit d'alimentation du véhicule si le moteur est en marche alors qu'il n'y a pas de batterie.
  - Ne connectez ou ne déconnectez pas les connecteurs de l'appareil de chauffage lorsque celui-ci est sous tension.
  - Si des travaux de soudure électrique sont effectués sur le véhicule ou que des réparations sont effectuées sur l'appareil de chauffage, celui-ci doit être débranché de la batterie.
  - N'utilisez pas de fusibles de calibre différent de celui indiqué sur le schéma électrique.
  - N'utilisez jamais de dispositif improvisé (fils, etc.) pour remplacer un fusible.
-



- Prenez les précautions de sécurité qui doivent être respectées lorsque vous travaillez avec des systèmes électriques et de carburant, lors de l'installation et du démontage de l'appareil de chauffage.
- **Ne débranchez pas l'appareil de chauffage de l'alimentation avant la fin du cycle de purge.**
- Lorsque l'appareil de chauffage est éteint, ne le rallumez pas pendant 5 à 10 secondes.
- Ne marchez jamais sur l'appareil de chauffage et ne placez jamais un objet dessus ou à l'intérieur.
- **Le câblage électrique, l'admission d'air et le tuyau de carburant doivent être protégés du contact avec les bords tranchants des structures du véhicule.**



- Pour des raisons de sécurité, contactez le service après-vente pour dépanner l'appareil de chauffage s'il ne démarre pas deux fois de suite.
- En cas de dysfonctionnement de l'appareil de chauffage, adressez-vous à une entreprise de réparation spécialisée autorisée par AUTOTERM.

**Si le consommateur ne respecte pas les exigences ci-dessus, la garantie de l'appareil de chauffage devient nulle et non avenue.**

## Remise à neuf

Pour remplacer une autre marque d'appareil de chauffage pour un chauffe-air AUTOTERM, il convient de vérifier les éléments suivants en premier :

### → Diamètre du tuyau d'échappement.

Les AIR-2D et AIR-4D ont un tuyau d'échappement avec un diamètre interne de 24 mm et les AIR-8D et AIR-9D ont un tuyau d'échappement avec un diamètre interne de 38 mm.

Certaines marques utilisent des tuyaux d'échappement de diamètre différent, si c'est le cas, il convient de les changer pour un diamètre nécessaire adapté au appareil de chauffage utilisé. Des diamètres plus grands peuvent être utilisés, si nécessaire. (voir « *Section 3.3* », pour plus d'informations sur l'installation du tuyau d'échappement).



Le non-respect de ces conseils peut entraîner une production insuffisante de gaz d'échappement en raison de la contre-pression, endommageant ainsi l'appareil de chauffage.

---

### → Système de carburant.

Lors de la remise à neuf d'un appareil de chauffage, tous les vieux tuyaux de carburant et pompes à carburant doivent être retirés complètement et un système de carburant approprié pour le chauffe-air AUTOTERM doit être installé à la place.

Différentes marques de pompes à carburant peuvent avoir une sortie de carburant différente et les tuyaux de carburant peuvent avoir un diamètre différent. (voir « *Section 3.4* », pour plus d'informations sur l'installation du système de carburant).



Le non-respect de ces conseils peut entraîner un débordement de carburant dans l'appareil de chauffage ou un débit insuffisant de carburant, endommageant ainsi l'appareil de chauffage.

---

### → Câblage électrique.

Tous les anciens câbles, connexions électriques, panneaux de commande, etc. doivent être retirés et installés avec de nouveaux composants adaptés au chauffe-air AUTOTERM. (voir « *Section 3.5* », pour plus d'informations sur l'installation du système de l'appareil de chauffage).



Les défauts électriques sont courants lors de l'utilisation de composants électriques différents et inadaptés.

---

### → Diamètre des conduits d'air.

Un conduit d'air d'au moins 60 mm doit être utilisé pour AIR-2D, un conduit d'air d'au moins 90 mm pour AIR-4D et d'au moins 100 mm pour AIR-9D. Si le conduit d'air existant est de plus petit diamètre, alors tout doit être changé jusqu'à la première connexion avec le diamètre nécessaire ainsi que la première sortie d'air chaud. Après cela, la taille du conduit d'air peut être réduite à l'aide de différents adaptateurs (voir « *Section 5* », pour plus d'informations sur les conduits d'air).



Le non-respect de ces conseils peut entraîner une surchauffe de l'appareil de chauffage et l'endommager.

**NE PAS connecter de conduits d'air à l'AIR-8D.**

---

### 3 Exigences principales de l'installation des ensembles et des unités de l'appareil de chauffage

L'appareil de chauffage peut être installé à l'intérieur et à l'extérieur du véhicule. Installez l'appareil de chauffage dans un endroit sec qui est protégé contre la pénétration d'eau et de condensat, la saleté, les vibrations excessives et les émissions de chaleur, les émissions du moteur ou la contamination du carburant ou de l'huile.



---

Lors de l'installation de l'appareil de chauffage sur un transport maritime, il doit être protégé contre la pénétration d'eau par-dessus bord.

Tenez compte de la gîte maximale du navire. Une gîte ne doit pas amener de l'eau par-dessus bord dans le canal d'évacuation des gaz d'échappement, et il ne doit pas y avoir de pénétration d'eau des cales ou par-dessus bord dans l'appareil de chauffage.



---

Installez l'appareil de chauffage dans une soute à bagages du véhicule, installez l'appareil de chauffage à une hauteur et à un emplacement qui empêchent le contact avec le fret et de manière à ce que le fret n'obstrue pas l'entrée / la sortie de l'appareil de chauffage.

---

L'appareil de chauffage doit être installé conformément aux exigences de sécurité et en tenant compte du type de véhicule ou de navire. Tenez compte de tout ce qui concerne les équipements périphériques, par exemple, la longueur maximale autorisée du canal des gaz d'échappement et l'admission d'air pour la combustion, l'emplacement du passage à bord (pour le transport maritime), la disposition et la longueur des fils électriques, la distance depuis le réservoir de carburant, la disposition des conduits d'air chaud, l'admission d'air frais.

Toutes les précautions doivent être observées lors de l'installation de l'appareil de chauffage afin de réduire autant que possible les risques de blessures corporelles ou de dommages à l'équipement.



### 3.1 Installation de l'appareil de chauffage

Installez l'appareil de chauffage en tenant compte de la position de fonctionnement autorisée conformément à la Fig. 1a / b. Tenez compte de la gîte éventuelle du navire, en cas d'installation sur un transport maritime.

Lorsque l'appareil de chauffage est positionné avec le tuyau d'échappement vers le bas et l'admission d'air vers vous, il est considéré comme ayant une position à 0°. Les AIR-2D et AIR-4D peuvent être inclinés entre 0 et 90°. Du même point de vue, les fils sur les 2D et 4D doivent rester sur le côté droit ou sur le dessus de l'appareil de chauffage. **Les AIR-8D et AIR-9D ne doivent pas être inclinés (voir Fig.1a)**

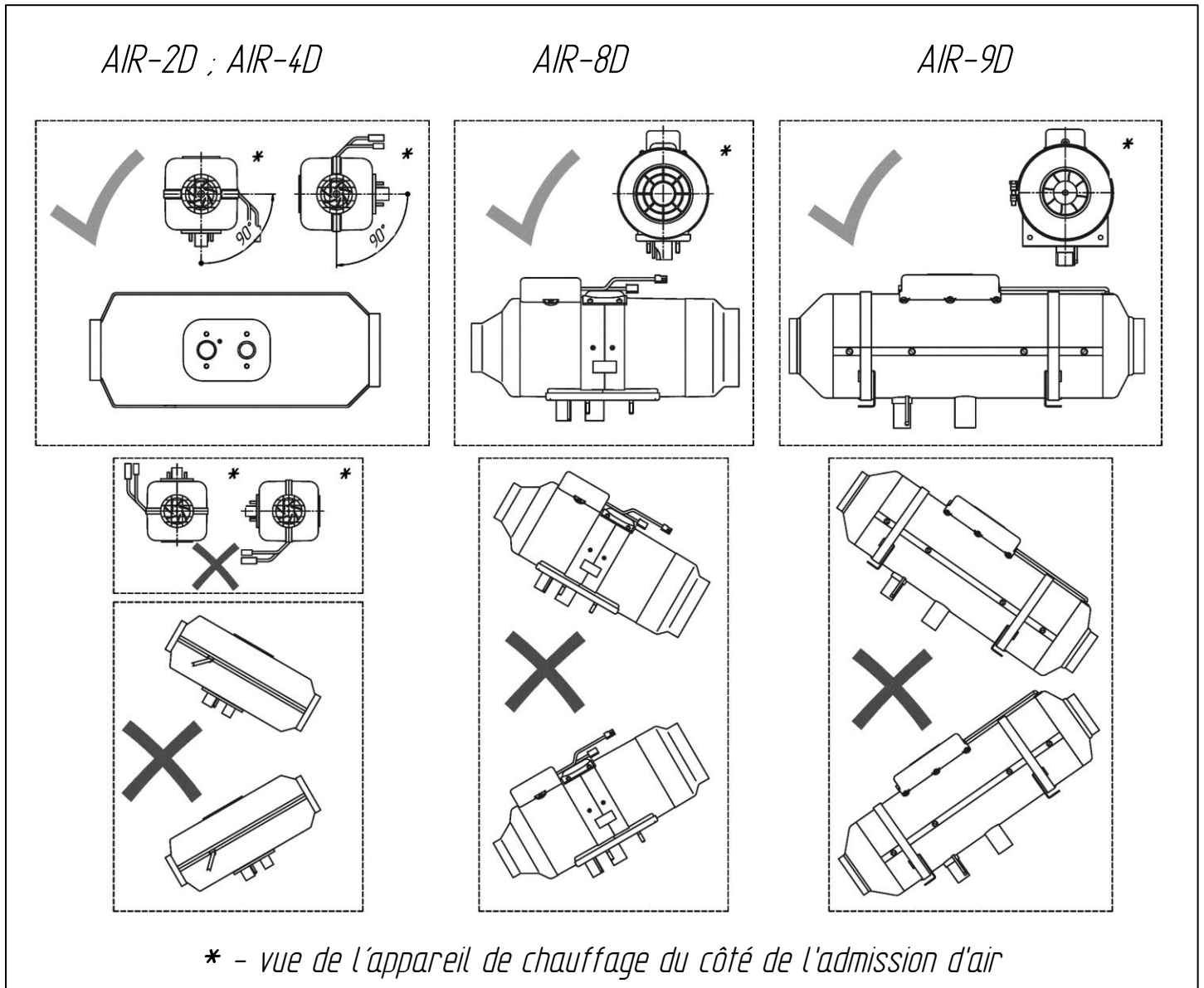
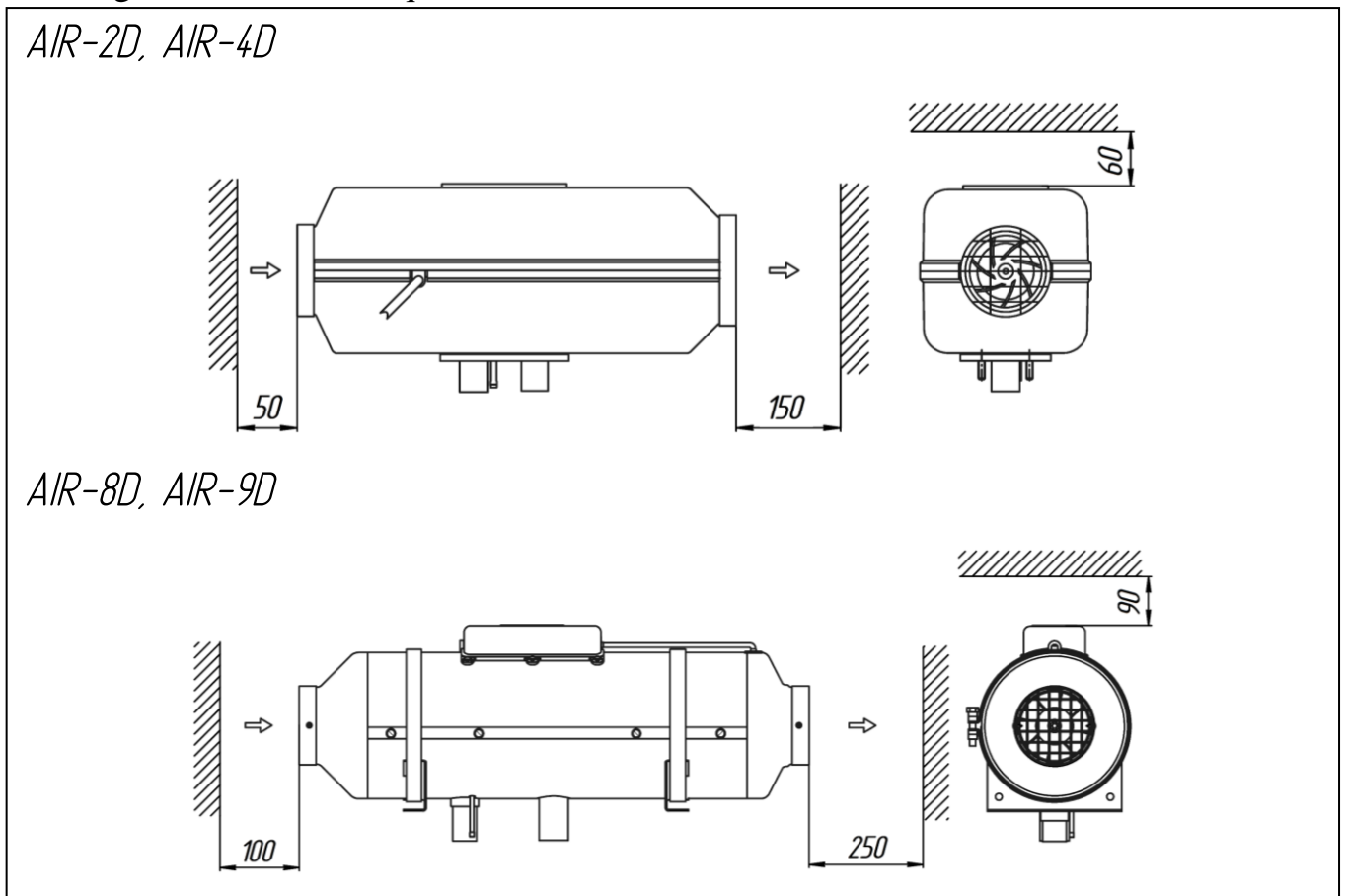


Fig. 1a - Positions de montage de l'appareil de chauffage



**ATTENTION !!! Un fonctionnement fiable de l'appareil de chauffage dépend d'une installation correcte de l'appareil de chauffage. L'appareil de chauffage doit être installé horizontalement (conformément à la Fig.1a).**

La distance des objets environnants doit être suffisante pour assurer une bonne ventilation. La distance entre les murs et les cloisons et le début de l'ouverture d'entrée de l'appareil de chauffage ne doit pas être inférieure à **50 mm pour AIR-2D / 4D et 100 mm pour AIR-8D / 9D** (voir Fig.1b). La distance entre les murs, les cloisons et le début de l'ouverture de sortie de l'appareil de chauffage ne doit pas être inférieure à **150 mm pour AIR-2D / 4D et 250 mm pour AIR-8D / 9D**. Fournissez une protection contre la pénétration de corps étrangers dans les ouvertures d'admission et de sortie lors de l'installation et du fonctionnement de l'appareil de chauffage. Installez l'appareil de chauffage de manière à ce qu'il soit commode d'effectuer des travaux d'entretien.



**Fig.1b - Distance des parois**

Pour l'installation de conduits d'air, ces distances doivent être considérablement plus importantes (voir « *Section 5* », pour plus d'informations sur les conduits d'air).



**NE PAS installer à proximité d'objets inflammables ou sensibles à la chaleur tels que voiles, ailes, vêtements, rideaux, papiers, conduites de gaz, réservoirs de carburant, etc.**

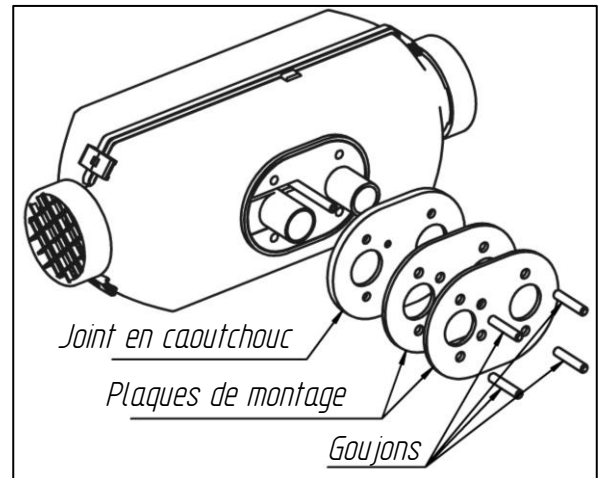
Lors de l'installation de l'appareil de chauffage, assurez-vous que la bride de montage est le seul endroit de contact avec la surface de montage du véhicule ou du navire. Le boîtier de l'appareil de chauffage ne doit entrer en contact avec aucune surface (Fig.2b), pour éviter la déformation du boîtier de l'appareil de chauffage, le coincement du ventilateur et la surchauffe potentielle.



Installez l'appareil de chauffage sur une surface plane, car l'installation sur une surface inégale peut courber le boîtier de l'appareil de chauffage, bloquant ainsi le ventilateur (cause courante d'erreur 27).

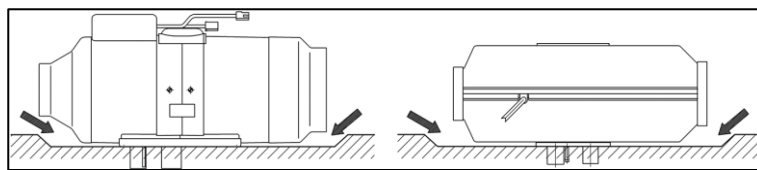
Il est recommandé d'utiliser un support de montage approprié spécifique à l'emplacement de montage souhaité (une variété de supports de montage peut être achetée chez votre revendeur local) et le joint en caoutchouc (voir sur la Fig.2) pour la surface d'installation de l'appareil de chauffage, lors de l'installation de l'appareil de chauffage.

Dans le cas où l'appareil de chauffage est installé dans une grande fourgonnette ou un bus, il peut être installé sans utiliser de supports de montage.



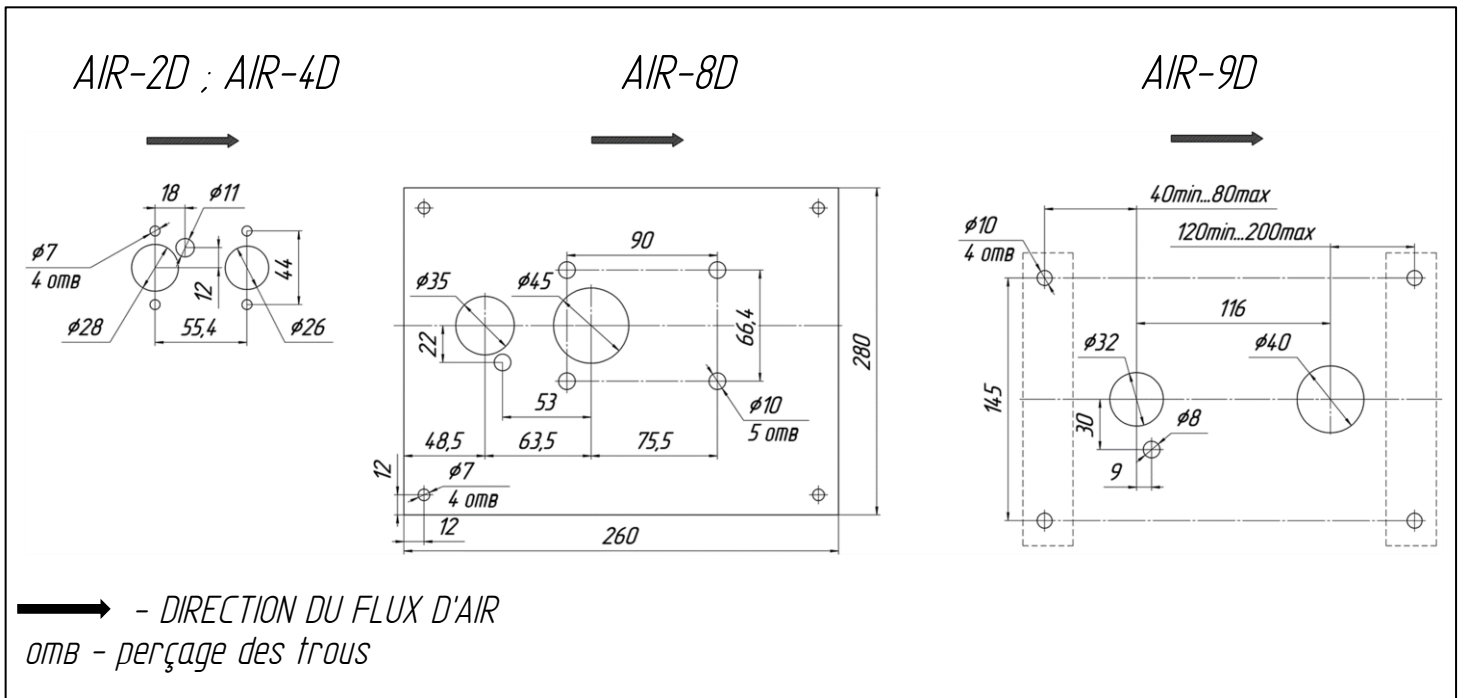
**Fig. 2a - Plaques de montage**

Dans le cas où l'appareil de chauffage est installé sur un socle ou un support de montage, recouvrez l'admission d'air, le tuyau d'échappement et les zones du tuyau de carburant avec un couvercle métallique.



**Fig. 2b - Laissez de l'espace libre**

Pour les chauffe-air AUTOTERM AIR-2D et AIR-4D, les trous dans la carrosserie du véhicule doivent être réalisés comme indiqué sur la Fig.3. L'appareil de chauffage peut être installé à l'aide des plaques de montage illustrées à la Fig. 2. Dans ce cas, les goujons fournis avec l'appareil de chauffage doivent être remplacés par des goujons plus longs.



**Fig. 3 – Trous de montage**

Coupez l'ouverture à l'intérieur de la carrosserie du véhicule (dans le cas où la paroi latérale / le plancher n'est pas plus épaisse que 3 mm) pour l'installation de l'appareil de chauffage AIR-8D comme indiqué sur la Fig. 3. Avec l'épaisseur de la carrosserie (plancher) du véhicule de plus de 3 mm, l'installation de l'appareil de chauffage nécessite les éléments suivants :

1. Découpez un trou rectangulaire dans la carrosserie du véhicule de 180×95 mm
2. Pour fixer le support de montage\* à l'appareil de chauffage (ce support peut être en tôle d'acier d'au moins 2,5 mm d'épaisseur) ;
3. Installez le tuyau d'échappement, l'admission d'air et la conduite de carburant sur l'appareil de chauffage et fixez l'ensemble complet à la carrosserie du véhicule

\* — partie optionnelle

### 3.2 Installation du tuyau d'admission d'air.

L'air de combustion ne doit pas provenir de l'intérieur, de l'espace habitable, du moteur ou du coffre à bagages du véhicule ou du navire. L'air doit être prélevé dans des zones bien ventilées ou à l'extérieur du véhicule ou du navire.

La longueur maximale du tuyau d'admission d'air est de 2 mètres. Le tuyau d'air doit être aussi court que possible (coupé à la longueur nécessaire).



Il est interdit d'utiliser l'appareil de chauffage sans tuyau d'admission d'air.

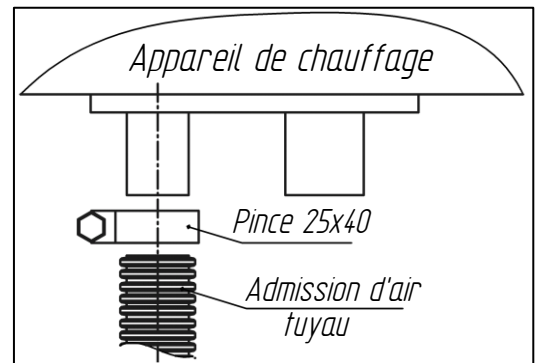


Fig. 4 - Connexion du tuyau d'air à l'appareil de chauffage

Le tuyau d'admission d'air est connecté directement au tuyau de l'appareil de chauffage et fixé avec un collier. (Fig. 4).

Lors de la pose du tuyau d'admission d'air, évitez les coudes serrés et n'obstruez pas l'ouverture du tuyau d'admission d'air avec des corps étrangers. Assurez-vous que son est dirigée vers le bas (voir Fig. 5). Si cela n'est pas possible, un trou de  $\varnothing 3$  mm doit être percé au point le plus bas du tuyau.

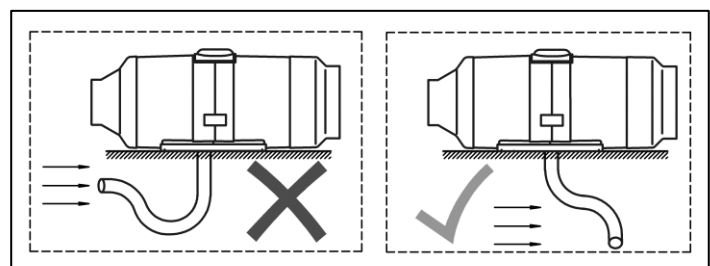


Fig. 5 - Position du tuyau d'admission d'air / d'échappement d'air

L'installation correcte des tuyaux d'échappement et d'admission d'air se fait lorsqu'ils sont du même côté (Fig.6a / b). La distance entre eux doit exclure la ré-aspiration des gaz d'échappement par l'admission d'air (au moins 20 cm).

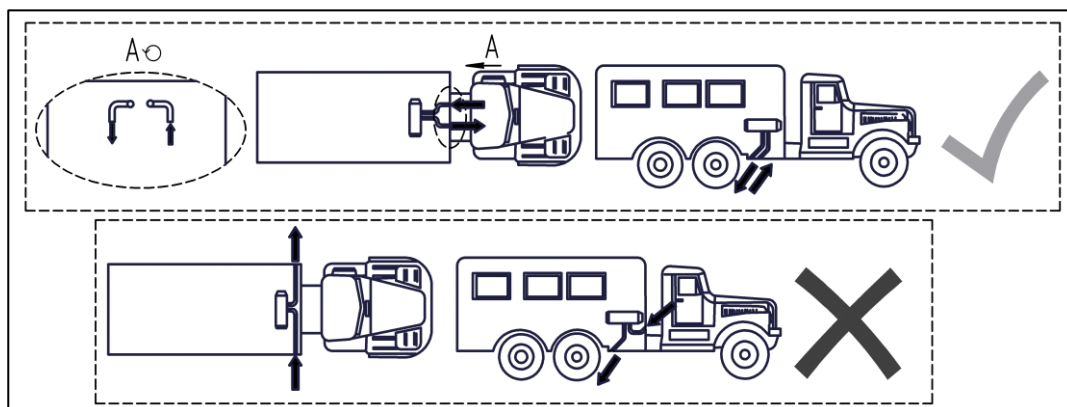


Fig. 6a - Emplacement des tuyaux d'admission et d'échappement sur les véhicules terrestres

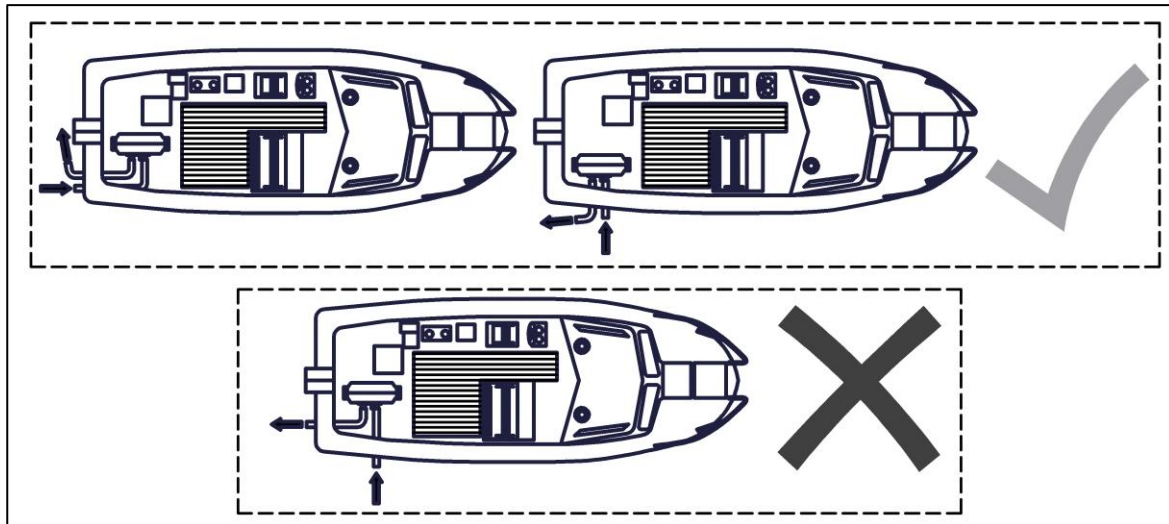


Fig. 6b - Emplacement des tuyaux d'admission et d'échappement sur un transport maritime



**Le non-respect de cette recommandation peut entraîner le mouvement opposé de la flamme vers le ventilateur de la pompe à air, la fusion du ventilateur de la pompe à air et la combustion d'un appareil de chauffage.**



**L'admission d'air ne doit pas être installée dans le sens de déplacement du véhicule / navire.**



**Dans les cas où l'admission d'air propre ne peut pas être garantie, comme les véhicules hors route et à usage spécial, veuillez monter le filtre à air AUTOTERM dédié (ens. 2684)**

### 3.2.1 Installation du tuyau d'admission d'air sur un transport maritime

#### → Admission d'air provenant de zones bien ventilées

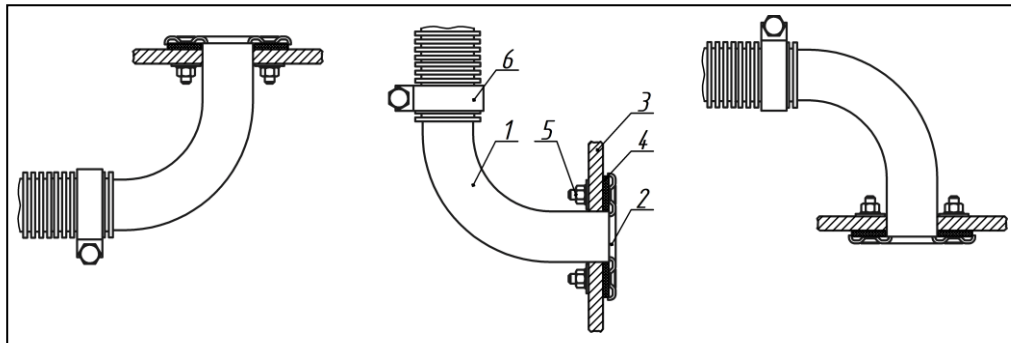
Une pression ambiante et une ventilation suffisante utilisant l'air extérieur doivent être présentes dans la zone d'admission d'air. Une pression accrue ou réduite dans les zones d'admission d'air n'est pas autorisée. Il est recommandé de fixer le conduit d'air sur toute sa longueur à la coque du navire à l'aide de pinces en plastique, si possible. Mettez un capuchon à l'extrémité du conduit d'air pour le protéger contre l'aspiration d'objets étrangers.

#### → Admission d'air depuis l'extérieur du navire.

Un tuyau d'admission d'air (Fig.7) doit être utilisé pour évacuer l'air de l'extérieur. Réalisez une ouverture  $\text{Ø}26 + 1 \text{ mm}$  à bord du navire pour l'installer. Installez un joint en caoutchouc entre la bride du tuyau d'admission d'air et la coque du navire. Fixez le conduit d'air à l'aide de trois boulons, comme illustré à la Fig. 7. Fixez le conduit d'air au tuyau d'admission d'air à l'aide du collier. Il est recommandé de fixer le conduit d'air sur toute sa longueur aux éléments de la coque du navire à l'aide de sangles en plastique, si possible. Réalisez une ouverture de 3 mm au bas du conduit d'air pour évacuer le condensat ou toute eau qui a pénétré dans le tuyau d'admission d'air.



**Ne placez pas l'ouverture du tuyau d'admission d'air devant le flux d'air entrant du navire en mouvement**

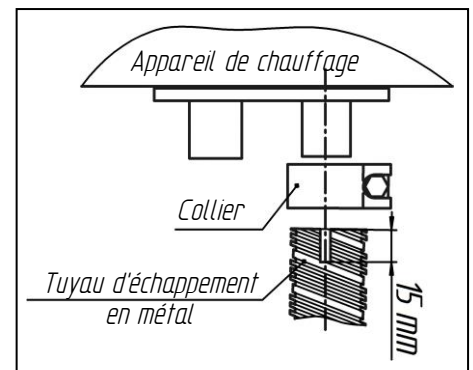


**7 - Installation du tuyau d'admission d'air**

- |                                       |                            |
|---------------------------------------|----------------------------|
| 1 – Tuyau d'admission d'air ;         | 4 – Joint ;                |
| 2– Bride du tuyau d'admission d'air ; | 5 – Ensemble de fixation ; |
| 3 - Coque du navire ;                 | 6 – Collier                |

### 3.3 Installation du tuyau d'échappement.

Lors de l'installation du tuyau d'échappement, tenez compte de la température élevée (jusqu'à 500 °C) du tuyau d'échappement lorsque l'appareil de chauffage est en marche. Coupez le tuyau d'échappement (tuyau flexible métallique froissé, longueur maximale - 2 mètres) à la longueur nécessaire. Il est conseillé d'utiliser un tuyau d'échappement à deux couches lors de l'installation de l'appareil de chauffage. Fixez le tuyau d'échappement (Fig. 8) à l'aide de colliers et installez-le de sorte qu'il soit légèrement incliné vers le bas dans le sens de l'échappement. Installez une isolation thermique sur le tuyau d'échappement pour protéger les sections individuelles du navire (câblage ou autres objets sensibles à la chaleur).



**Fig. 8 - Fixation du tuyau métallique à l'appareil de chauffage**



Installez le tuyau d'échappement pour éviter la possibilité d'admission répétée de gaz d'échappement par le tuyau d'admission d'air et assurez-vous qu'aucun gaz d'échappement ne pénètre à l'intérieur ou n'est aspiré par le ventilateur à travers le radiateur de l'appareil de chauffage de la cabine.



À l'extrémité du tuyau d'échappement est installé un collecteur, nécessaire pour un fonctionnement stable dans les modes de chauffage inférieurs (Fig. 9).

En l'absence de collecteur, l'air sera refoulé dans le tuyau d'échappement. Cela entraîne une augmentation des lancements de l'appareil de chauffage et altère la capacité thermique. Les gaz d'échappement doivent être évacués à l'extérieur du véhicule

L'appareil de chauffage est fourni avec un silencieux d'échappement étanche à l'air. Cela signifie qu'il peut être monté dans de petits navires et des espaces confinés. Mais pour monter le silencieux d'échappement à l'extérieur du véhicule, un trou de Ø5 mm doit être percé au bas du silencieux (voir Fig.10a).

Si la situation de montage souhaitée nécessite que le silencieux d'échappement soit monté verticalement, le trou d'évacuation des condensats doit être percé, comme illustré à la Fig. 10b, pour éviter l'accumulation de condensats dans le silencieux d'échappement. Si cela n'est pas possible, il est recommandé de l'installer latéralement (voir Fig. 10a).

La sortie du tuyau d'échappement doit être installée **pointant vers le bas (Fig. 5)**, mais elle doit se trouver dans une position telle qu'elle empêche le colmatage ou l'entrée de neige et de saleté, et assure également la vidange de toute eau qui y pénètre.

**Installé sur un transport maritime, le silencieux doit être monté à l'aide du boulon et d'un écrou fournis, il sera donc en position fixe.**

Réalisez des coupes longitudinales (environ 15 mm) (voir Fig. 8, Fig. 9, Fig. 11) sur les extrémités du tuyau métallique pour assurer une meilleure étanchéité lors de la connexion du tuyau de chauffage au tuyau pour l'évacuation des gaz d'échappement à bord du navire, mais sans dépasser le tuyau à recouvrir.

Une bague en caoutchouc (vendue séparément) doit être utilisée si le tuyau d'échappement passe à travers des pièces en plastique, par exemple le pare-chocs d'un véhicule (voir Fig. 11).

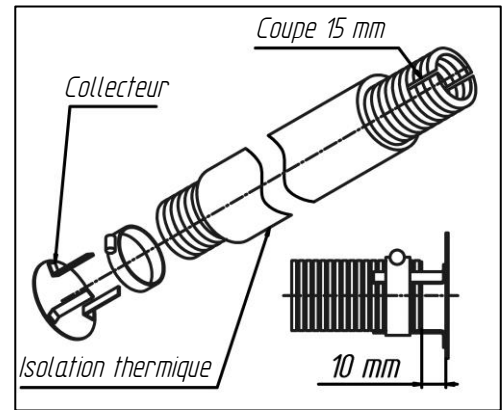


Fig. 9 - Collecteur du tuyau

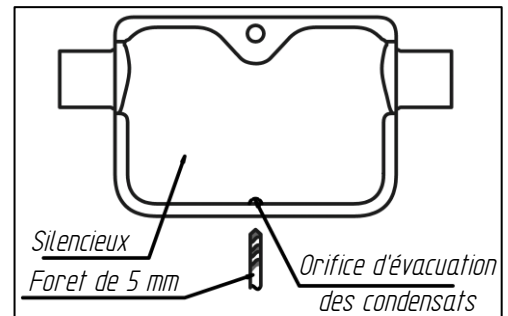


Fig. 10a - Orifice d'évacuation des condensats pour montage horizontal

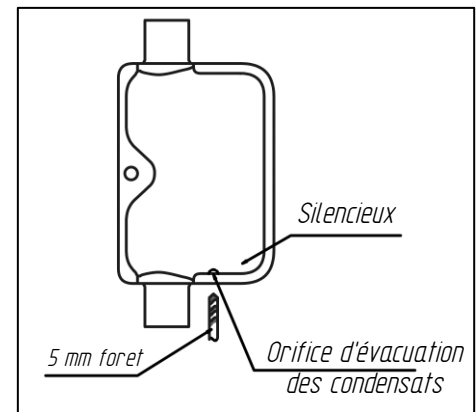


Fig. 10b - Orifice d'évacuation des condensats pour montage vertical

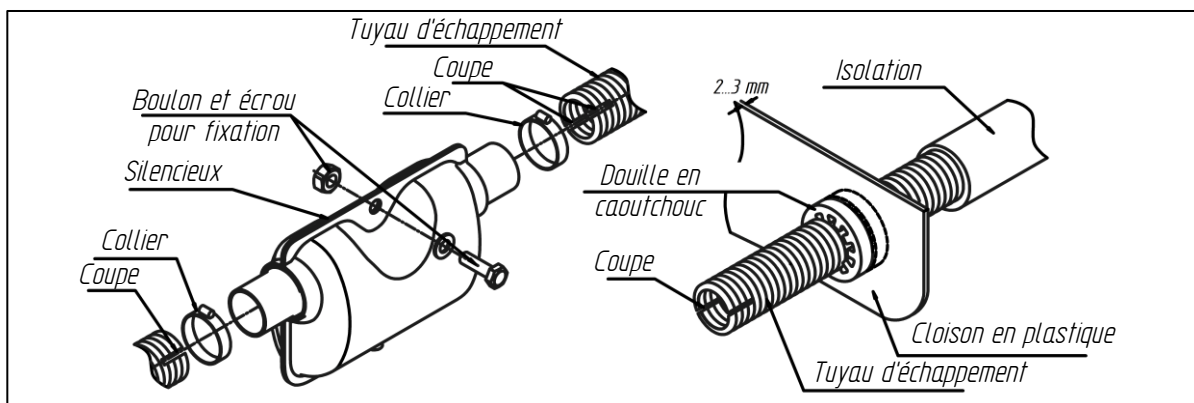


Fig. 11 - Fixation du tuyau d'échappement à l'appareil de chauffage et utilisation d'une

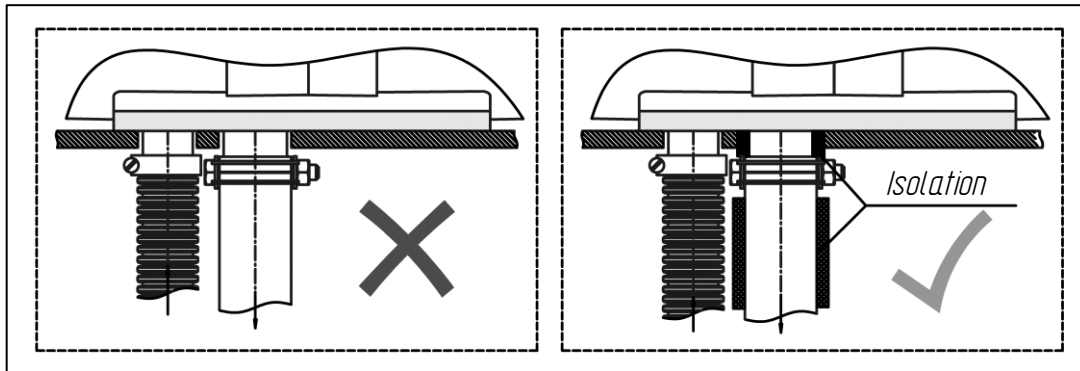




**Le tuyau d'échappement a besoin d'une isolation supplémentaire à chaque connexion du tuyau métallique, par exemple à l'aide d'un ruban ou d'un scellant résistant à la chaleur, pour éviter toute fuite de gaz d'échappement aux points de connexion.**



**Une isolation thermique supplémentaire doit être installée aux endroits où le tuyau d'échappement traverse le sol ou la paroi latérale du véhicule (Fig. 12) pour éviter tout risque d'incendie inutile.**



**Fig. 12 - Installation d'une isolation thermique supplémentaire**

L'extrémité du tuyau métallique ne doit pas entrer en contact avec le joint en caoutchouc de l'appareil de chauffage. Il est conseillé d'installer l'évacuation des gaz d'échappement d'une manière qui ne permette pas aux gaz d'échappement de circuler à l'intérieur des espaces utilisés par les personnes, comme la cabine des conducteurs ou les locaux d'habitation des transports maritimes (par exemple loin des fenêtres ouvertes, des portes), pour éviter la possibilité d'inhaler des gaz d'échappement dangereux.



**Ne pas placer l'ouverture de sortie du tuyau d'échappement devant le flux d'air entrant du véhicule ou du navire en mouvement (voir Fig. 5).**

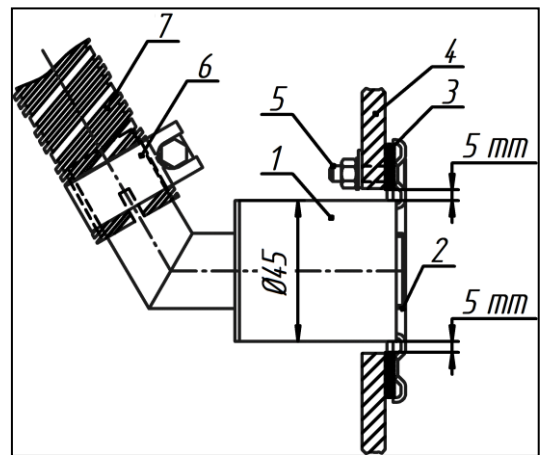
### 3.3.1. Installation d'un adaptateur d'échappement sur le transport maritime

Les gaz d'échappement sont évacués par dessus bord. Installez l'évacuation des gaz d'échappement dans un endroit inaccessible à l'eau (au moins 60 cm au-dessus de la ligne de flottaison) et pour éviter la possibilité d'admission répétée de gaz d'échappement par le tuyau d'admission d'air.

Pour installer l'adaptateur de tuyau d'échappement (raccord de coque), percez un trou dans la coque du navire d'au moins 5 mm de diamètre de plus que le diamètre extérieur réel du raccord de coque. Installez le tuyau d'échappement à l'intérieur conformément à la Fig. 13 avec le tuyau vers le haut (pour éviter la pénétration d'eau). Installez un joint en caoutchouc entre tuyau d'échappement et la coque du navire pour sceller le raccordement.

Pour éviter les fuites de gaz d'échappement ou la chute des tuyaux d'échappement, il est conseillé d'utiliser un ciment spécial échappement ou un autre type de produit d'étanchéité sur chaque connexion du tuyau d'échappement. Les voiliers ne doivent pas installer l'adaptateur d'échappement sur le côté de la coque, mais uniquement à l'arrière.

- |   |   |
|---|---|
| <p>1 - Adaptateur pour tuyau d'échappement ;</p> <p>2 - Bride du tuyau d'échappement ;</p> <p>3 - Joint ;</p> | <p>4 - Coque du navire ;</p> <p>5 - Fixations ;</p> <p>6 - Collier ;</p> <p>7 - Tuyau métallique.</p> |
|---|---|



**Fig. 13 - Installation du tuyau d'échappement**

### 3.4 Installation du système de carburant.

---



**N'utilisez pas l'appareil de chauffage avec du biocarburant.**  
Utilisez uniquement du carburant diesel standard EN590, en fonction de la température ambiante.

---

Suivez les instructions des Fig. 14 et Fig. 17 pour installer le système de carburant. La pompe à carburant et la conduite d'alimentation en carburant doivent être protégées de tout chauffage.

Il est recommandé d'installer un petit filtre à carburant sur ligne avant la pompe à carburant. Assurez-vous que le filtre est complètement rempli de carburant. Assurez-vous également que vous utilisez des conduites de carburant du même diamètre que celles fournies avec l'appareil de chauffage.

---



Ne pas prendre de carburant depuis le filtre à carburant ou ses carters, car cela provoquerait une fuite de carburant.

---



Ne pas prendre de carburant de la conduite de carburant entre le filtre à carburant et la pompe à carburant du moteur du véhicule, la conduite de retour du moteur ou après la pompe haute pression du véhicule.

**L'appareil de chauffage n'est pas conçu pour fonctionner avec une pression aussi élevée.**

---



Le système de conduite de carburant doit être aussi court que possible. La longueur maximale recommandée de la conduite de carburant est de 5 m. La distance entre le réservoir de carburant et la pompe à carburant ne doit pas dépasser 1 m et la distance entre la pompe à carburant et l'appareil de chauffage ne doit pas dépasser 4 m (voir Fig. 14 et Fig. 17)

---

### 3.4.1 Aspiration de carburant à l'aide d'un tuyau d'aspiration de carburant.



Avant d'installer un tuyau d'aspiration de carburant dans un réservoir de carburant du véhicule ou du navire, assurez-vous que le niveau de carburant est suffisamment élevé pour assurer le fonctionnement de l'appareil de chauffage et suffisamment bas pour retirer facilement le réservoir de carburant, si nécessaire.

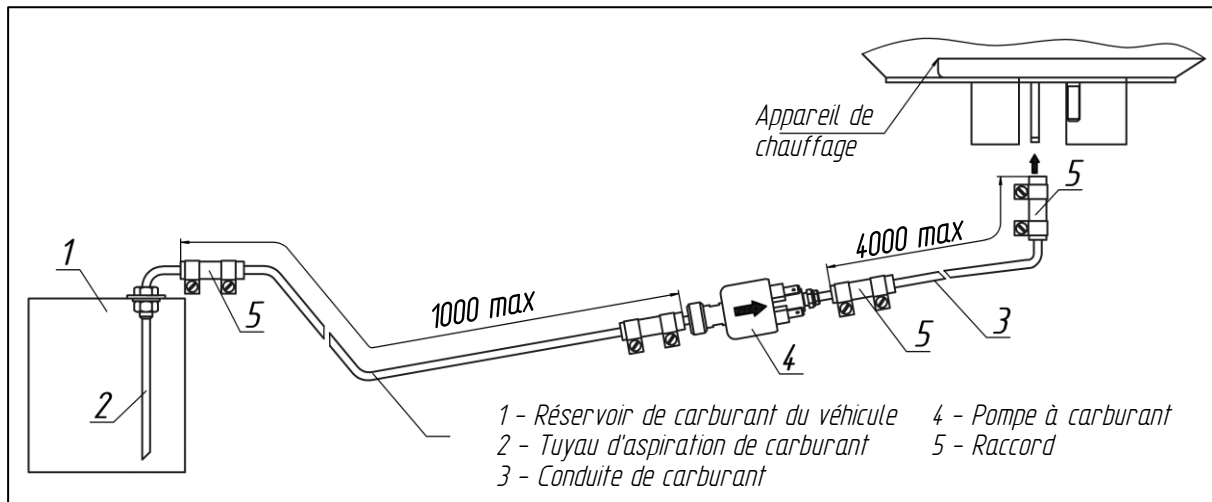


Fig. 14 - Exemple d'alimentation en carburant de l'appareil de chauffage avec tuyau d'aspiration de

Le carburant est prélevé directement du réservoir de carburant du véhicule ou du navire ou d'un réservoir supplémentaire. Percez un trou de  $\varnothing 16$  mm dans le réservoir de carburant pour installer un tuyau d'aspiration de carburant. Lorsque vous percez le trou dans le réservoir de carburant, suivez les précautions de sécurité qui doivent être observées lorsque vous travaillez sur un transporteur rempli de carburant ou de substance explosive.

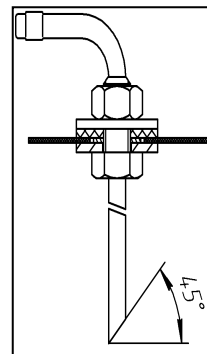


Fig. 15a - Installation du tuyau d'aspiration de carburant

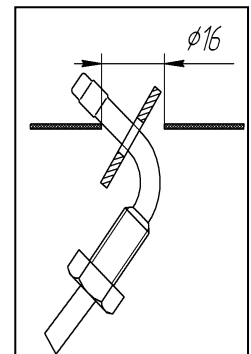


Fig. 15b - Installation de la rondelle.

Si nécessaire, coupez le tube immersible du tuyau d'aspiration de carburant plus court avant l'installation. Son extrémité inférieure doit être située à environ 10-15 mm au-dessus du fond du réservoir, ou à la hauteur pour fournir du carburant pour le moteur dans le réservoir de carburant à tout moment. La coupe à l'extrémité du tuyau d'aspiration de carburant doit être effectuée à un angle de  $45^\circ$  par rapport à l'axe du tube. Retirez toutes les bavures de la coupe une fois le travail terminé. Installez le tuyau d'aspiration de carburant dans le réservoir de carburant conformément à la Fig. 15a. Installez la rondelle spéciale du tuyau d'aspiration de carburant dans le trou du réservoir conformément à la Fig. 15b. Appliquez un scellant résistant au carburant sur la surface filetée du réservoir d'aspiration de carburant pour sceller correctement la connexion entre le tuyau d'aspiration de carburant et le réservoir de carburant.



N'installez jamais le tuyau d'aspiration sur le côté du réservoir de carburant. Il doit être installé sur le côté supérieur du réservoir de carburant.

### 3.4.2 Aspiration de carburant depuis un réservoir de carburant supplémentaire

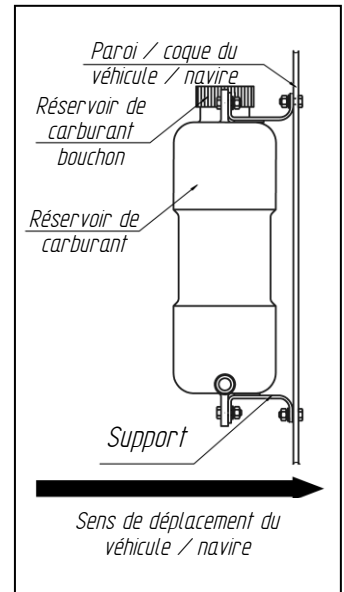
Tenez compte de la commodité du remplissage lors de l'installation du réservoir de carburant (Fig. 16). Installez le réservoir de carburant de manière à ce que la quantité de carburant et ses fuites potentielles de l'entrée, de la buse d'aspiration de carburant ou des raccords puissent être contrôlées visuellement.



Lors du remplissage du réservoir de carburant, veillez à ne pas renverser de carburant sur le système d'échappement, le câblage ou d'autres éléments qui pourraient être endommagés en raison de leur contact avec le carburant.



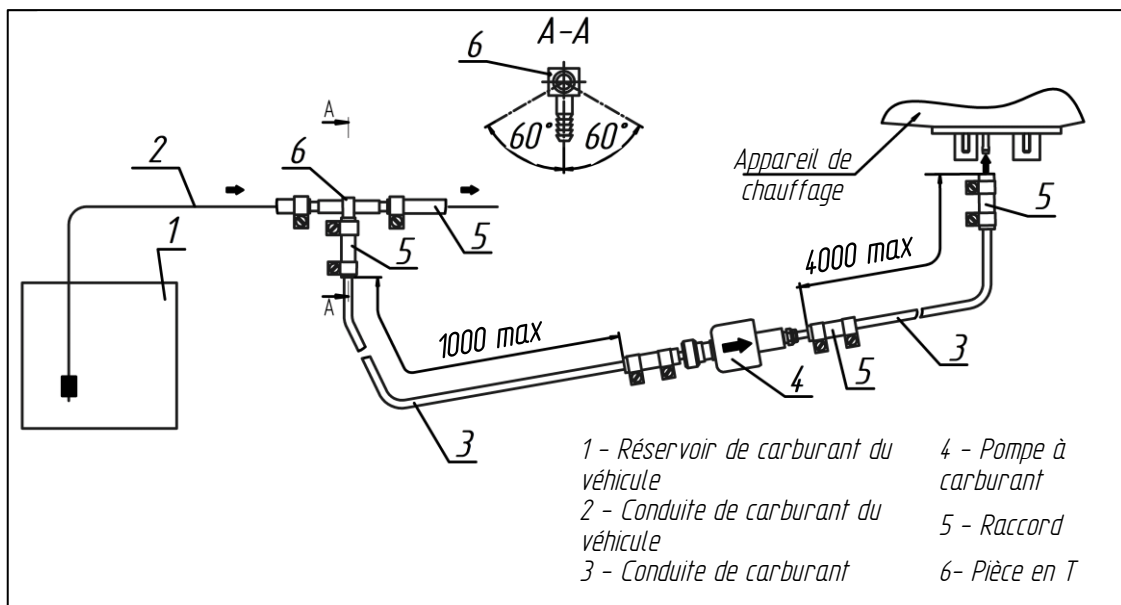
**Le réservoir de carburant doit être installé avec son côté large perpendiculaire à la direction du mouvement du véhicule / navire (voir Fig. 16).**



**Fig. 16 Installation du réservoir de carburant**

### 3.4.3 Aspiration de carburant du réservoir de carburant du véhicule.

Le carburant est prélevé d'une conduite de carburant du véhicule à l'aide d'une pièce en T (voir Fig.17). Cette méthode peut être utilisée s'il n'y a pas de pression dans la conduite de carburant. Si le véhicule est équipé d'une pompe à carburant basse pression dans le réservoir de carburant, ces conduites de carburant ne peuvent donc pas être utilisées, il convient d'installer un tuyau d'aspiration de carburant à la place. **Attention à la position d'installation de la pièce en T.**



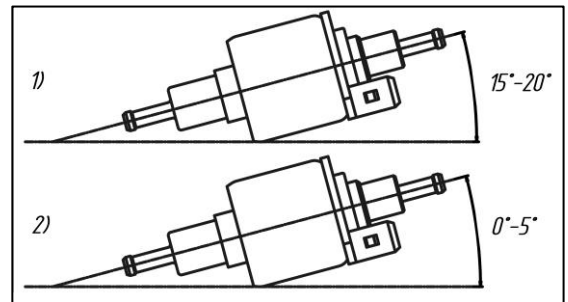
**Fig. 17 - Aspiration de carburant à l'aide d'une pièce en T**

### 3.4.4 Installation de la pompe à carburant et de la conduite d'alimentation en carburant.

La pompe à carburant est reliée à l'appareil de chauffage par son propre faisceau et fournit du carburant en fonction de la capacité thermique requise à la chambre de combustion de l'appareil de chauffage. La pompe à carburant est actionnée par des impulsions électriques envoyées par l'unité de commande. Lors du fonctionnement, la pompe à carburant fait un bruit de cliquetis métallique caractéristique.

Il est recommandé d'installer la pompe à carburant près du réservoir de carburant (la distance ne doit pas dépasser 1 mètre (voir Fig. 14 et Fig. 17)) et en dessous du bas niveau de carburant dans le réservoir de carburant, mais pas en dessous de 70 cm du niveau minimal de carburant (voir Fig. 19, point *a*). Mais la distance entre la pompe à carburant et l'appareil de chauffage ne peut pas être supérieure à 1,5 mètre (voir Fig. 19, point *b*). La pompe à carburant doit être positionnée avec un léger angle pointant vers le haut (voir Fig. 18)

Si, pour une raison quelconque, l'étanchéité de la pompe à carburant est compromise, il est conseillé d'installer la pompe à carburant plus bas que l'appareil de chauffage afin d'éviter les fuites et les inondations de l'appareil de chauffage par du carburant en raison de la gravité de cette action.

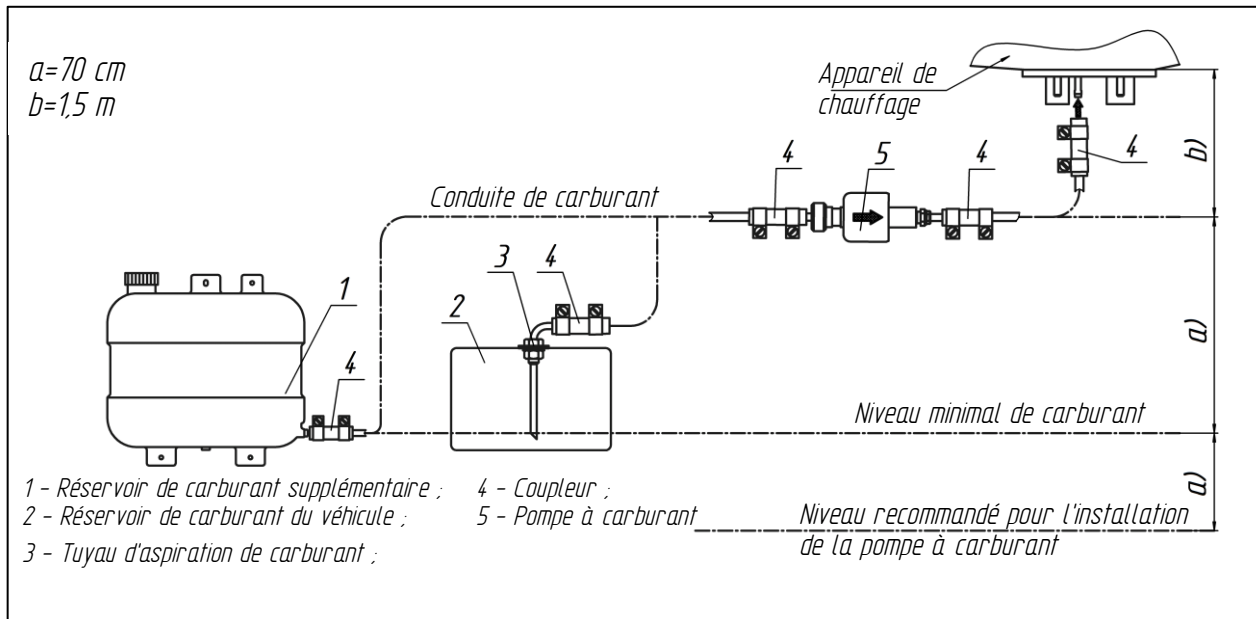


**Fig. 18 - Angle d'installation de la pompe à carburant Advers (1) et de la pompe à carburant Thomas Magnete (2).**



N'oubliez pas de purger correctement la pompe à carburant TH11 « silencieuse ». Si elle n'est pas correctement purgée, elle sera aussi bruyante que la pompe à carburant standard.

Pour purger, démarrez l'appareil de chauffage et positionnez la pompe à carburant avec sa sortie vers le haut jusqu'à ce qu'il n'y ait plus de bulles d'air dans la conduite de carburant, puis fixez la pompe à carburant dans sa position recommandée.

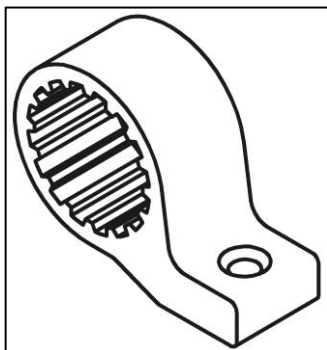


**Fig. 19 - Position en hauteur de la pompe à carburant dans le système de carburant**

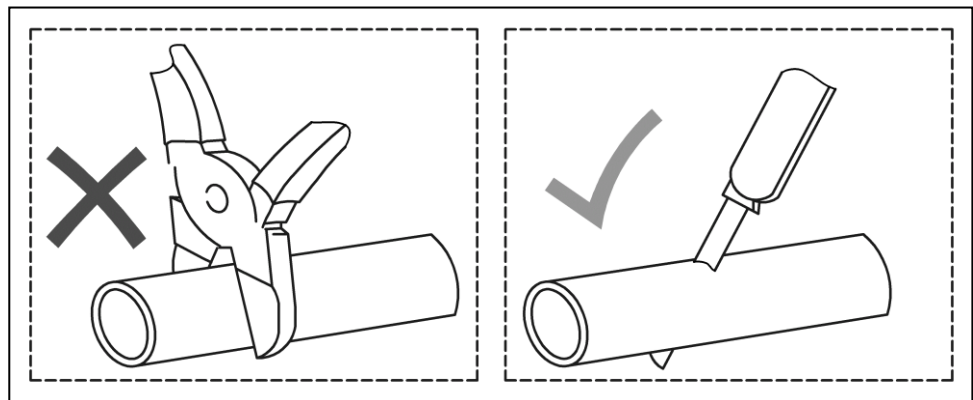
Fixez la pompe à carburant à la pince en caoutchouc flexible (fournie avec l'appareil de chauffage), ce qui réduit le transfert de bruit vers le châssis du véhicule ou la coque du navire. (voir Fig. 20)

Suivez les instructions des Fig. 14 et Fig. 17 pour installer les conduites d'alimentation en carburant. Utilisez des pinces pour fixer les conduites d'alimentation en carburant. Ne serrez pas trop les colliers en essayant d'éviter les fuites car les colliers se cassent facilement s'ils sont trop serrés.

Il est préférable de poser la conduite d'alimentation en carburant sur une ligne droite et avec une faible inclinaison vers le haut en direction de l'appareil de chauffage. La conduite d'alimentation en carburant doit être fixée à égale distance pour éviter l'affaissement, les effets des vibrations et les cassures. Ne pas permettre le contact de la pompe à carburant et de la conduite d'alimentation avec des objets chauds. Coupez la conduite d'alimentation en carburant uniquement à l'aide d'un couteau bien aiguisé conformément à la Fig. 21. Aux emplacements des coupes, il ne devrait y avoir aucun rétrécissement de la section transversale d'écoulement de la conduite de carburant, ni bosses ni plis.



**Fig. 20 - Pince en caoutchouc flexible**



**Fig. 21 - Découpe de la ligne avant l'installation.**

### 3.4.5 Installation du faisceau électrique de la pompe à carburant.



Si la longueur du faisceau de câbles de la pompe à carburant doit être raccourcie, il est possible de retirer la partie inutile du milieu du faisceau. Le point de connexion doit être isolé.



Ne jamais connecter la pompe à carburant à une alimentation CC continue. Cela brûlerait la bobine de la pompe à carburant.

L'installation du connecteur du faisceau électrique de la pompe à carburant est illustrée à la Fig. 22.

Assurez-vous que le câblage de la pompe à carburant est installé de la manière souhaitée avant d'insérer les broches du câblage dans le boîtier en plastique.

Assurez-vous que les broches sont insérées à fond et verrouillées solidement dans le boîtier en plastique. Lorsqu'elles sont correctement insérées, un petit clic peut être ressenti. La polarité des broches n'a pas d'importance.

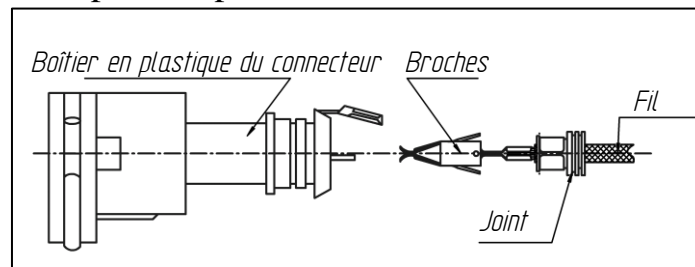


Fig. 22 - Installation du connecteur du faisceau électrique de la pompe à carburant

### 3.5 Installation du câblage de l'appareil de chauffage.

Installez les faisceaux électriques de l'appareil de chauffage conformément au schéma des connexions électriques de l'appareil de chauffage (voir Annexe 4).

Lors de l'installation des faisceaux électriques, excluez la possibilité de les chauffer. Installez tous les faisceaux de câbles et éléments électriques dans des endroits secs et protégés. Aucune déformation ni aucun déplacement des fils n'est autorisé lorsque le véhicule ou le navire est en fonctionnement.



#### IMPORTANT !

**Les fusibles doivent être retirés avant d'installer les faisceaux électriques.**

La batterie du véhicule ou une batterie auxiliaire alimente l'appareil de chauffage. Contrôlez régulièrement la charge de la batterie. Il est recommandé de déconnecter l'appareil de chauffage de la batterie pour éviter sa décharge lors d'un accostage prolongé ou lors du stockage du navire ou du véhicule. **Ne débranchez pas l'appareil de chauffage de l'alimentation avant la fin du cycle de purge.**

L'appareil de chauffage doit être connecté à une alimentation électrique ininterrompue en tout temps. Couper l'alimentation de l'appareil de chauffage entraînera une perte de paramètres (horloge, mode de fonctionnement et paramètres).



Si l'appareil de chauffage est connecté à une installation électrique existante, le câblage doit être d'un diamètre suffisant pour éviter une chute de tension (principale cause d'erreur 15). Il est toujours recommandé de connecter l'appareil de chauffage directement à la batterie du véhicule / navire ou à la batterie auxiliaire. Il est fortement recommandé d'utiliser un câblage neuf et fourni pour l'installation du chauffage.

### 3.6 Installation du capteur de température (en option).

Le capteur de température (Fig. 23) mesure la température de l'air dans la zone de son installation et permet de faire fonctionner l'appareil de chauffage dans un mode de température défini. Installez le capteur dans un endroit pratique (approprié) dans la pièce chauffée.

Le fonctionnement de l'appareil de chauffage avec un capteur de température est décrit dans le manuel d'utilisation du panneau de commande.

La longueur maximale du faisceau de capteurs est de 5 mètres. La régulation de la température dépend de l'emplacement du capteur.

Suivez ces recommandations lors de l'installation du capteur de température :

#### Installez le capteur :

- ✓ dans la plus grande cabine chauffée ;
- ✓ en position médiane de répartition de la température dans la cabine ;
- ✓ sur une paroi interne verticale de la cabine, si possible ;
- ✓ à distance des sources de chaleur.

#### Ne pas installer le capteur :

- ⊗ à proximité du déflecteur, pour éviter l'effet du flux d'air chaud ;
- ⊗ près de la passerelle ;
- ⊗ derrière des coussins ou des rideaux ou d'autres accessoires ;
- ⊗ en plein soleil ;
- ⊗ près du plafond.

Une fois le capteur de température installé, mettez la ligne en place jusqu'à l'emplacement de l'appareil de chauffage. Connectez le sabot du capteur de température au connecteur correspondant sur l'appareil de chauffage.

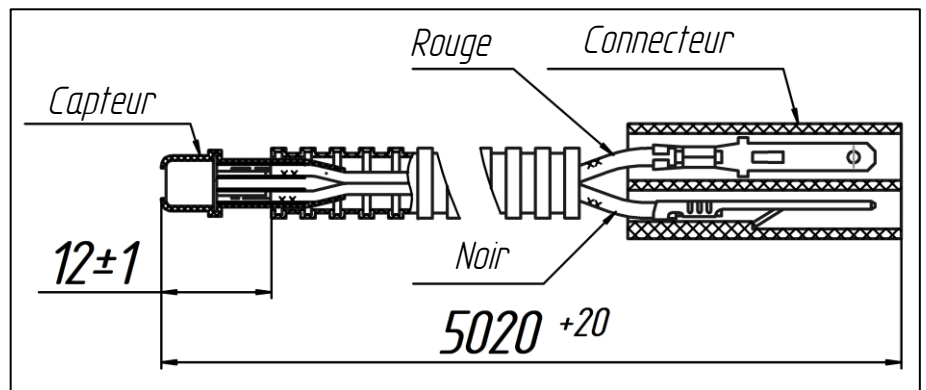
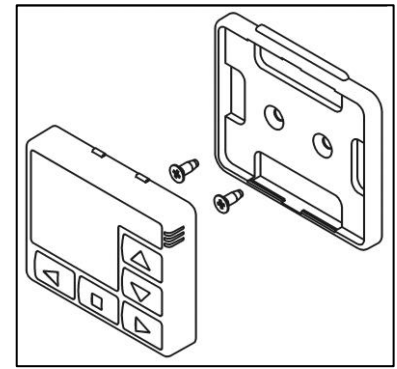


Fig. 23 - Capteur de température

### 3.7 Installation du panneau de commande.

Le panneau de commande est destiné à contrôler le fonctionnement de l'appareil de chauffage. Installez le panneau dans un endroit pratique (approprié) à l'abri de l'eau. Le panneau est fixé à l'aide de ruban adhésif double face ou d'un support standard (Fig. 24). Le fil peut être sorti du boîtier de panneau à travers le couvercle arrière ou la cloison de la surface intérieure du boîtier de panneau. Avant l'installation, dégraissez la surface où le panneau doit être installé. Retirez le film protecteur du ruban adhésif et installez le panneau sur la surface préparée.



**Fig. 24 - Installation du panneau de commande PU-27 à l'aide d'un support de montage.**

Ne jamais rallonger le câble du panneau de commande lui-même. Il transmet un signal numérique. En cas de cela entraînera des dysfonctionnements. Si le câble fourni est trop court, il est recommandé d'acheter une rallonge auprès d'un revendeur local.

## 4 Test de l'appareil de chauffage après l'installation et le premier lancement

L'appareil de chauffage ne peut être mis en service que lorsque le système est entièrement installé !

Après l'installation, vérifiez :

- serrage des colliers ;
- tension de la batterie ;
- fiabilité de la fixation des contacts électriques des faisceaux et des assemblages de l'appareil de chauffage.

Remplissez la conduite principale de carburant avec du carburant, de préférence à l'aide d'un dispositif d'amorçage du carburant, qui peut être commandé auprès des revendeurs officiels. Une fois le circuit de carburant rempli, vérifiez que la conduite d'alimentation en carburant est étanche.

Démarrez l'appareil de chauffage et vérifiez son fonctionnement en modes minimum et maximum. Vérifier l'étanchéité de toutes les connexions des conduits d'air et des conduites d'alimentation en carburant.

Faites fonctionner l'appareil de chauffage en mode maximum pendant environ 2 heures.



**Lors du premier lancement, le tuyau d'échappement peut émettre de la fumée pendant une courte période.**

Le processus de lancement du chauffe-eau commence par un autotest de mise sous tension d'une minute. À ce moment-là, l'appareil de chauffage vérifie automatiquement ses composants pour détecter les erreurs. Au cours de cette phase, tous les composants sont mis sous tension une fois, ce qui se traduit par un seul clic de pompe audible, un bref éclatement du ventilateur et des vérifications internes de la bougie de préchauffage et des capteurs. Après cela, il démarre une phase de chauffage de la bougie de préchauffage pour éliminer les vapeurs de carburant restantes du cycle de travail précédent, qui dure jusqu'à 120 secondes, et ne fait aucun bruit. Soyez patient.

Une fois la purge terminée, le processus d'allumage démarre ainsi que la poursuite du mode défini, ce qui signifie que le ventilateur commencera lentement à tourner et que la pompe à carburant commencera à cliquer.



---

**Avant de démarrer le mode de fonctionnement et le réglage de puissance / température souhaités, l'appareil de chauffage alimentera jusqu'à 100 % afin de chauffer la chambre de combustion et assurer des températures de combustion appropriées.**

**Selon la température ambiante et le modèle de l'appareil de chauffage, ce processus peut prendre jusqu'à 15 minutes.**



---

**L'air chaud n'est produit qu'après avoir chauffé l'échangeur de chaleur. Ce processus prend jusqu'à 3 à 5 minutes selon la température ambiante et le modèle de l'appareil de chauffage.**

**CELA NE SE PRODUIT PAS INSTANTANÉMENT.**

---

Arrêtez l'appareil de chauffage. Lorsque l'appareil de chauffage est arrêté, l'alimentation en carburant s'arrête et la chambre de combustion et l'échangeur de chaleur sont purgés pour réduire la température.

Après le premier lancement, veuillez tester l'appareil de chauffage avec un moteur de véhicule / navire en marche pour vérifier les éventuels problèmes de carburant et / ou d'alimentation électrique.



---

**Pendant les premières heures de fonctionnement, l'appareil de chauffage peut émettre une odeur désagréable. Pour vous débarrasser de l'odeur, faites fonctionner l'appareil de chauffage pendant plusieurs heures à puissance maximale. Assurez une bonne ventilation du lieu d'installation.**



---

**L'isolation du tuyau d'échappement doit brûler. Cela provoque également une odeur désagréable.**

---

#### 4.1 Fonctions de contrôle automatique

- 1) si, pour une raison quelconque, l'appareil de chauffage n'a pas démarré, le processus de démarrage sera automatiquement répété. Après deux tentatives infructueuses, l'appareil de chauffage sera éteint ;
- 2) si, pendant le fonctionnement du chauffage, la combustion est interrompue, l'appareil de chauffage redémarre automatiquement. Il redémarre après des extinctions consécutives jusqu'à trois fois ;
- 3) en cas de surchauffe de la batterie de l'appareil de chauffage (par exemple, en raison d'une entrée ou sortie bloquée de l'unité de chauffage), l'appareil de chauffage est automatiquement désactivé ;
- 4) si la température maximale de l'air chauffé est dépassée (par exemple, en raison d'une sortie fermée de l'unité de chauffage), l'appareil de chauffage est automatiquement désactivé ;
- 5) si la tension descend en dessous de 20 V (10 V) ou augmente à plus de 30 V (16 V), l'appareil de chauffage s'éteint automatiquement. Les nombres entre parenthèses s'appliquent aux appareils de chauffage avec une tension nominale de 12V ;
- 6) si l'appareil de chauffage s'éteint en raison d'une situation d'urgence, un code de dysfonctionnement apparaît sur le panneau de commande. Le code de dysfonctionnement et la LED indiquant le mode de fonctionnement clignotent.
- 7) dans le cas où l'un des capteurs de température est défectueux, l'appareil de chauffage ne démarre pas et un code de dysfonctionnement apparaît sur le panneau de commande.

#### 5 Installation de conduits d'air.

L'air de chauffage doit être prélevé dans un espace propre protégé de la pluie, des éclaboussures, de la saleté, de l'eau et sans gaz d'échappement. Ne jamais aspirer d'air du compartiment moteur.

De l'air frais provenant de l'extérieur ou de l'air recyclé provenant des pièces peut être utilisé pour le chauffage.

- Admission d'air frais.

L'air est prélevé de l'extérieur, chauffé et envoyé dans les pièces intérieures. Cette opération renouvelle l'air dans les espaces chauffés et diminue l'humidité. Notez l'emplacement des événements de sortie dans les cabines et assurez-vous que leur nombre est suffisant.



L'installation de l'appareil de chauffage sur un transport maritime évite la pénétration d'eau par-dessus bord ou d'eau de pluie dans l'espace intérieur de l'appareil de chauffage.



L'admission d'air de l'extérieur peut entraîner une perte de capacité de chauffage, une augmentation de la consommation de carburant et d'électricité. **Pour des raisons de sécurité, il n'est pas recommandé**, en raison du risque élevé d'attirer des gaz d'échappement (le vôtre ou d'autres véhicules) dans les espaces de vie.

- Admission d'air depuis les pièces intérieures.

Dans ce cas, l'air chauffé est prélevé dans les pièces intérieures. L'avantage d'une telle option est un chauffage rapide grâce à une meilleure utilisation de la chaleur. Cependant, cette opération ne fait pas baisser l'humidité, et l'air dans les espaces chauffés n'est pas renouvelé.



Utilisez uniquement des conduits d'air thermiquement stables, conçus pour une température de fonctionnement jusqu'à 130 °C, en vue de placer des canaux pour l'air de chauffage !

L'isolation thermique est nécessaire pour réduire les pertes de chaleur, lors de la pose de conduits d'air à travers les pièces ou les espaces qui n'ont pas besoin de chauffage, par exemple lors de l'installation de conduits sur ou à proximité de batteries.



### ATTENTION !!!

**Ne pas raccorder les conduites d'air aux chauffe-air AIR-8D car cela peut provoquer une surchauffe de l'appareil de chauffage.**

Des composants de conduit d'air supplémentaires peuvent être ajoutés au l'appareil de chauffage pour distribuer l'air chaud (Fig. 26a/b/c). Chacun des composants réduit le débit total d'air chaud (Fig. 25). Afin de vous assurer que l'option que vous avez sélectionnée pour l'installation des conduits d'air est acceptable et n'entraînera pas une réduction massive du débit d'air chaud ou une surchauffe du l'appareil de chauffage, vous devez considérer la distribution de l'air avec différents composants.

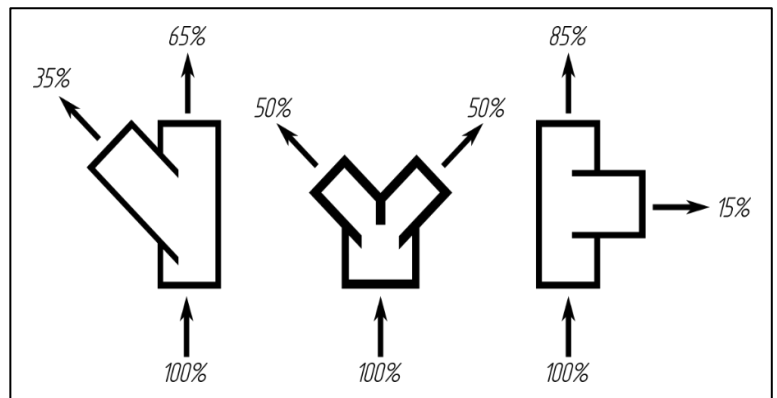


Fig. 25 - Exemples de distribution d'air avec différents composants



Le système de conduits d'air doit être aussi simple que possible. Les systèmes compliqués entraînent une perte de chaleur.

Le diamètre du conduit d'air dépend du modèle de l'appareil de chauffage. Le système de conduit d'air doit toujours commencer par le diamètre désigné pour le type de chauffage, après que ce diamètre puisse être réduit en utilisant différents adaptateurs (voir Fig. 6b/c). L'utilisation de diamètres plus petits que ceux désignés pour le démarrage du système peut entraîner une surchauffe de l'appareil de chauffage. Le premier mètre du conduit d'air doit être aussi droit que possible.

Appareil de chauffage	Taille du conduit
AIR-2D 12/24V	ø60 mm
AIR-4D 12/24V	ø90 mm
AIR-9D 12/24V	ø100mm

Tableau 1 – Taille minimale des conduits selon le modèle de l'appareil de chauffage



**Lorsque vous utilisez des conduits d'air à double canal, un canal doit se terminer par une sortie d'air non fermable.**

L'appareil de chauffage est fourni avec des grilles d'entrée et de sortie déjà installées. Dans ce cas, l'appareil de chauffage peut être utilisé pour chauffer la pièce / la cabine dans laquelle il est installé. Si plusieurs pièces / cabines doivent être chauffées, posez des conduits d'air le long du périmètre du navire. Remplacez la grille d'entrée et / ou de sortie de l'appareil de chauffage pour y raccorder le conduit d'air (uniquement pour AIR-2D et AIR-4D). Utilisez un tournevis plat pour désengager les attaches du boîtier de l'appareil de chauffage et retirez la grille. Installez un adaptateur (uniquement pour AIR-4D) et fixez-y le conduit d'air avec une pince. Utilisez des adaptateurs et des connecteurs de forme différente pour la distribution de l'air chaud (il est recommandé d'utiliser des adaptateurs en Y pour réduire la résistance et augmenter l'efficacité, si possible). Installez des déflecteurs aux extrémités des conduits d'air (Fig. 6a pour AIR-2D et Fig. 6b pour AIR-4D).



**Lors de l'installation d'un conduit d'air à l'entrée d'air, le niveau de bruit augmente. Il est recommandé d'installer un silencieux.**

Ne pas déformer les canaux avec de l'air chauffé. Cela peut ajouter une résistance supplémentaire au flux d'air chaud et réduire l'efficacité du chauffage.

**Installez des conduits d'air sans courbures excessives ni sections rétrécies. La section transversale du conduit d'air ne doit pas être inférieure à la sortie de l'appareil de chauffage.**

Lors de la distribution de l'air chaud, l'un des déflecteurs DOIT être de type non fermable pour éviter une surchauffe de l'appareil de chauffage.

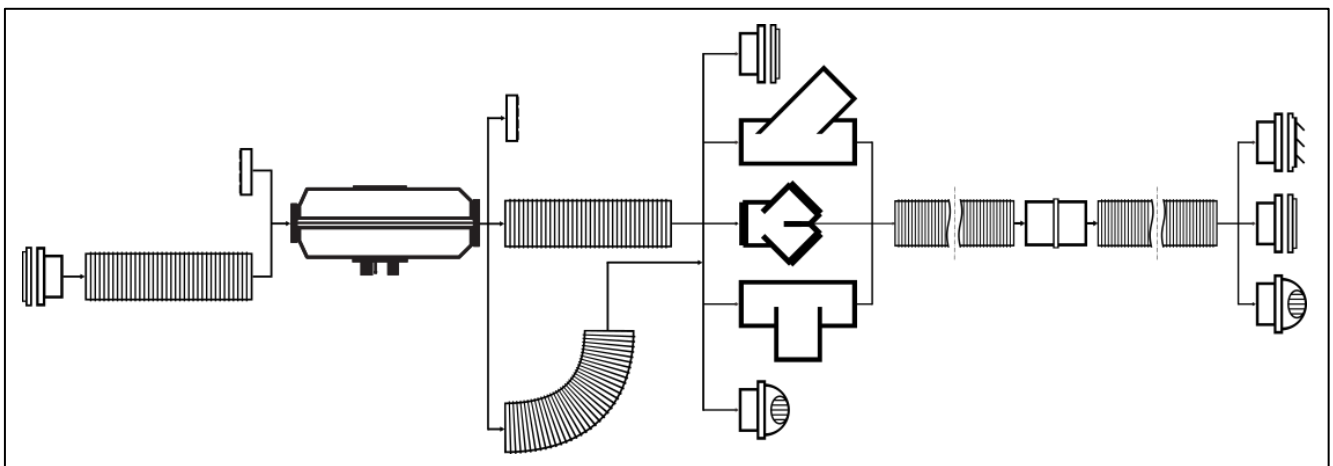
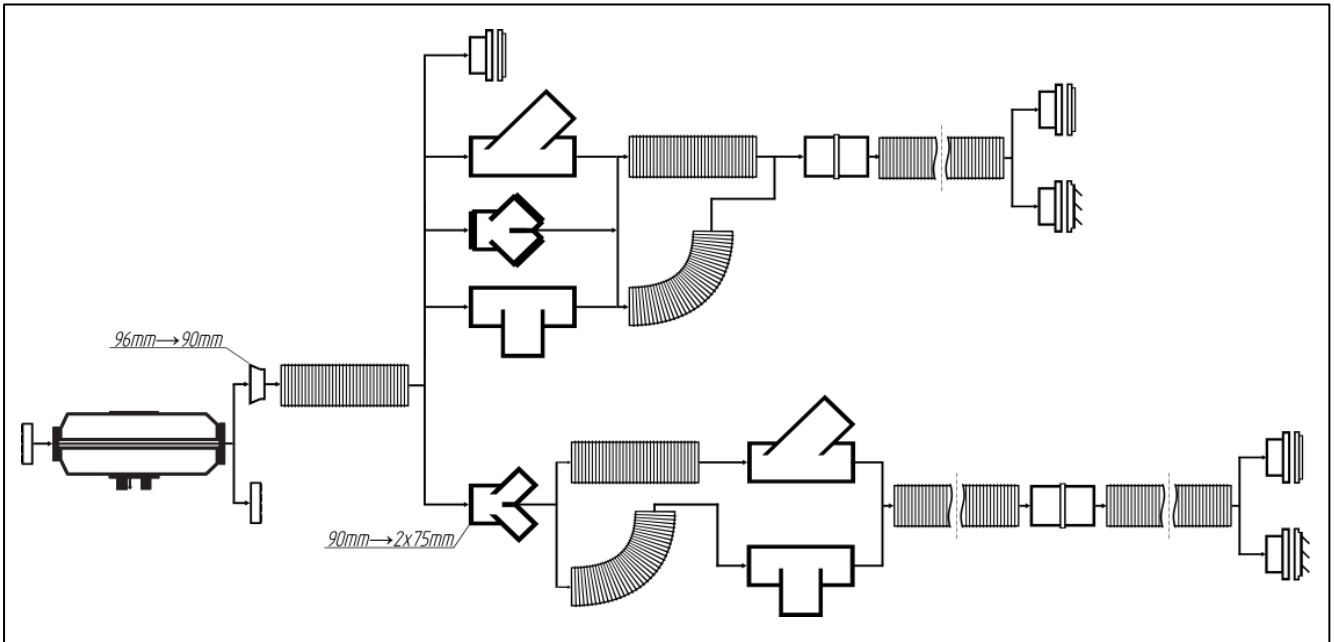
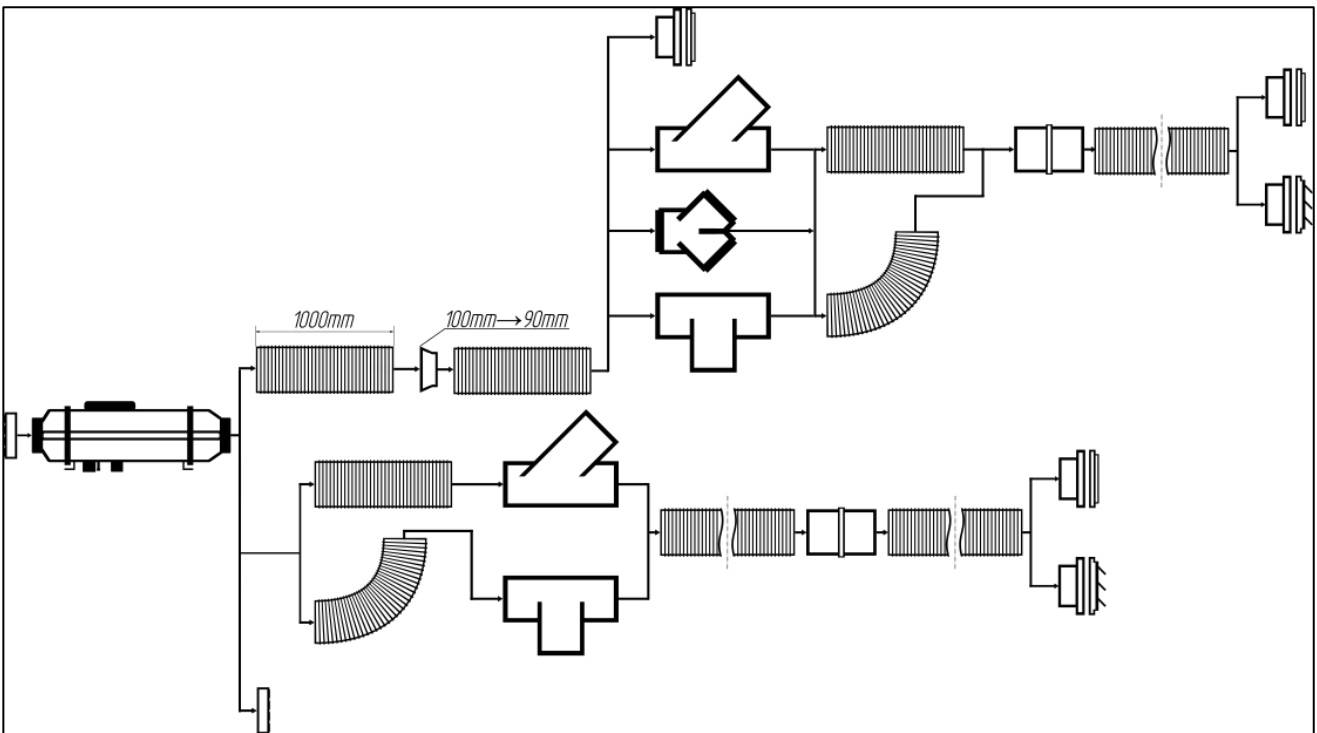


Fig. 26a - Connexions des conduits d'air pour AIR-2D (60 mm)



**Fig. 26b - Connexions des conduits d'air pour AIR-4D (90 mm / 75 mm)**



**Fig. 26c - Connexions des conduits d'air pour AIR- 9D (100 mm / 90 mm)**

## 6 Recommandations.

Si l'appareil de chauffage ne démarre pas après avoir été allumé, assurez-vous qu'il y a du carburant dans le réservoir, vérifiez la charge de la batterie, vérifiez si les connecteurs sont correctement connectés et si les fusibles 25A sont bons.

Si vous ne parvenez pas à trouver la cause profonde du défaut, contactez votre revendeur ou centre de service le plus proche, ou le site Web [www.autoterm.com](http://www.autoterm.com).

### ATTENTION !



**1 Lors du premier démarrage de l'appareil de chauffage après l'installation, il est préférable de remplir la conduite de carburant principale jusqu'à la buse d'entrée de l'appareil de chauffage à l'aide d'un dispositif d'amorçage. S'il n'y a pas de dispositif d'amorçage, démarrez l'appareil de chauffage plusieurs fois jusqu'à ce que la conduite de carburant principale soit remplie.**



**2 Il est important de se rappeler que si l'appareil de chauffage n'a pas démarré après l'activation, l'unité de commande redémarrera l'appareil de chauffage en mode automatique. Si l'appareil de chauffage ne démarre pas après deux tentatives, un code d'erreur s'affiche sur le panneau de commande. (Recherchez le tableau des codes d'erreur dans « Section 7 - Dysfonctionnements » de ce manuel)**



**3 Le capteur de température de la cabine doit être désactivé (s'il est installé), si vous devez démarrer l'appareil de chauffage à une température supérieure à 30°C. Le fonctionnement avec un capteur de température est décrit dans le manuel d'utilisation.**

Pour un fonctionnement correct, l'appareil de chauffage a besoin d'un entretien régulier (annuel). Arrêtez l'appareil de chauffage et laissez toutes les pièces du système refroidir avant tout travail :

- vérifiez la corrosion sur les bougies et contacts électriques (avec batterie débranchée) ;
- vérifiez l'étanchéité des tuyaux de carburant ;
- vérifiez l'étanchéité et la corrosion dans le système des gaz d'échappement ;
- vérifiez si les tuyaux d'admission d'air et les conduits d'air sont propres ;
- vérifiez les conduits d'air pour contrôler l'absence de dommages ;
- exécutez un diagnostic informatique de l'appareil de chauffage.

**Pour assurer un fonctionnement fiable de l'appareil de chauffage, allumez-le une fois par mois pendant 20 minutes à pleine puissance, y compris les saisons chaudes de l'année, lorsque l'appareil de chauffage est hors service. Cette action est nécessaire pour éliminer tous les sédiments de film visqueux sur les pièces mobiles de la pompe à carburant. Ne pas le faire peut entraîner une défaillance prématurée de l'appareil de chauffage.**



**Si un réservoir de carburant séparé est utilisé, le carburant dans le système doit être changé au moins une fois par saison.** Avant le début de la saison de chauffage, vérifiez le réservoir de carburant. Si le réservoir a stocké du carburant pendant une longue période (par exemple de la dernière saison de chauffage), il est nécessaire de le vidanger ! Rincez le réservoir avec de l'essence ou du kérosène et remplissez-le de carburant diesel frais. Cette procédure est conçue pour éliminer les sédiments formés dans le carburant lors d'un stockage prolongé. Le non-respect de cette procédure peut entraîner un colmatage ou une défaillance de la pompe à carburant et une augmentation de la suie dans la chambre de combustion.

En cas de stationnement prolongé ou de stockage du navire ou du véhicule, déconnectez l'appareil de chauffage de la source d'alimentation (batterie) pour l'empêcher de se décharger (la consommation de courant du l'appareil de chauffage hors service est de (30 ÷ 40) mA).

## 7 Dysfonctionnements.

Code d'erreur	PU-5 clignote	Description	Cause du défaut	Solutions recommandées
01	1	Surchauffe de l'échangeur de chaleur	Le capteur envoie un signal pour arrêter l'appareil de chauffage. La température de l'échangeur de chaleur dans la zone du capteur dépasse 250 °C	Vérifiez l'entrée et la sortie de l'unité de chauffage pour une entrée et une sortie sans obstruction de l'air chauffé. Vérifiez l'intégrité du ventilateur et ses performances. Vérifiez le capteur de température et remplacez-le si nécessaire. Inspectez l'échangeur de chaleur. Vérifiez et éliminez les dépôts de carbone à l'intérieur de l'échangeur de chaleur, si nécessaire
02	12	Surchauffe possible au niveau du capteur de température d'admission. La température du capteur (unité de contrôle) est supérieure à 55 degrés.	L'unité de commande est insuffisamment refroidie pendant 5 min. ; purge avant démarrage ; ou surchauffe de l'unité de commande pendant le fonctionnement.	Vérifiez l'entrée et la sortie de l'unité de chauffage pour une entrée et une sortie d'air libres et redémarrez l'appareil de chauffage pour le refroidir. Remplacez l'unité de commande.
05	5	Capteur de température (AIR-2D) ou indicateur de flamme défectueux	Court-circuit au boîtier ou circuit ouvert dans le câblage du capteur.	Vérifiez le capteur, remplacez-le si nécessaire
04 / 06	6	Capteur de température défectueux dans l'unité de commande	Sonde de température hors service (située dans l'unité de commande, ne peut pas être remplacée)	Remplacez l'unité de commande
07		Capteur de surchauffe - circuit ouvert	Capteur défectueux. Oxydation des contacts dans le bornier.	Vérifiez que le circuit du capteur de surchauffe n'est pas ouvert. Retirez l'oxydation des contacts du connecteur.
08				Voir code d'erreur 29.
09	4	Bougie de préchauffage défectueuse	Court-circuit, circuit ouvert, unité de commande défectueuse.	Vérifiez la bougie de préchauffage, remplacez-la si nécessaire. Vérifiez l'unité de commande, remplacez-la si nécessaire.
10	11	Le moteur électrique du ventilateur ne développe pas la vitesse nécessaire.	Frottement accru dans les roulements ou contact entre la roue et le carénage du ventilateur dans le ventilateur. Moteur électrique défectueux.	Vérifiez le moteur électrique, si possible corriger le défaut ; remplacez le ventilateur si nécessaire
11		Capteur de température d'air (admission) défectueux uniquement pour AIR-8D.	Défaut mécanique. Oxydation des contacts dans le bloc.	Vérifiez les fils de connexion.
12	9	Arrêt, surtension supérieure à 30V (pour 24V) ou supérieure à 16V (pour 12V).	Régulateur de tension défectueux. Batterie défectueuse.	Vérifiez les bornes et le câblage de la batterie. Vérifiez la batterie, chargez-la ou remplacez-la si nécessaire.
15		Arrêt, basse tension, inférieure à 20V (pour 24V) ou inférieure à 10V (pour 12V)		

Code d'erreur	PU-5 clignote	Description	Cause du défaut	Solutions recommandées
13	2	L'appareil de chauffage ne démarre pas - deux tentatives de démarrage automatique ont échoué.	Pas de carburant dans le réservoir	Remplissez le réservoir de carburant.
			La qualité du carburant ne correspond pas aux conditions de fonctionnement à basse température.	Remplacez le carburant, voir l'annexe 1.
			Approvisionnement insuffisant en carburant.	Éliminez les fuites ou obstructions dans les conduites de carburant. Vérifiez les performances de la pompe à carburant, remplacez si nécessaire
			Conduit d'échappement obstrué ou admission d'air de combustion.	Nettoyez le conduit d'admission ou d'échappement d'air de tout colmatage possible.
			Préchauffage insuffisant de la bougie de préchauffage, boîtier de commande défectueux.	Vérifiez la bougie, remplacez-la si nécessaire. Vérifiez la tension fournie par l'unité de commande, remplacez-la si nécessaire.
			La pale touche le carénage du ventilateur dans le ventilateur et, par conséquent, le débit d'air dans la chambre de combustion est réduit.	Remplacez le ventilateur après avoir déterminé son dysfonctionnement.
			Le boîtier de la bougie de préchauffage en CC est bouché. Écran de bougie de préchauffage bouché ou non installé à fond dans le boîtier.	Nettoyez le trou de la bougie de préchauffage. Remplacez le filtre de la bougie de préchauffage, si nécessaire, et installez-le conformément au manuel de réparation
16	10	Pendant le temps de purge, le capteur de température n'a pas été refroidi. La durée de ventilation a été dépassée.	Pendant 5 minutes de purge avant le démarrage, le capteur de température n'était pas suffisamment refroidi.	Vérifiez l'entrée et la sortie de l'appareil de chauffage pour obtenir une entrée et une sortie d'air non obstruées. Vérifiez l'intégrité du ventilateur et son fonctionnement. Vérifiez le capteur, remplacez-le si nécessaire.
17	7	Pompe à carburant défectueuse	Court-circuit ou circuit ouvert dans le câblage de la pompe à carburant	Vérifiez le câblage de la pompe à carburant pour les courts-circuits et les circuits ouverts. Vérifiez les fils qui surchauffent le capteur, l'intégrité de l'isolation.
20	8	L'appareil de chauffage ne démarre pas	Fusibles grillés sur le faisceau d'alimentation.	Vérifiez les fusibles et remplacez-les si nécessaire.
			Aucune communication entre le contrôleur et l'unité de commande. Le contrôleur ne reçoit aucune donnée de l'unité de commande.	Vérifiez les connecteurs et le fil vert dans le faisceau de connexion. Retirez l'oxydation des connecteurs. Vérifiez le contrôleur et le faisceau de connexion, remplacez-les si nécessaire. Si le contrôleur est opérationnel, remplacez l'unité de commande.
27	11	Le moteur ne tourne pas	Roulement ou rotor endommagé, corps étrangers, etc.	Vérifiez les connecteurs et le câblage menant à la carte du moteur électrique et à l'unité de commande. Éliminez le défaut, si possible.
28		Le moteur tourne. La vitesse n'est pas régulée.	Carte de commande du moteur électrique ou appareil de chauffage CU défectueux.	Remplacez le ventilateur.
08 / 29	3	Panne de flamme pendant le fonctionnement de l'appareil de chauffage.	Alimentation en carburant insuffisante. Pompe à carburant défectueuse. Indicateur de flamme défectueux.	Vérifiez les fuites ou le colmatage des conduites de carburant, serrez les colliers sur les conduites de carburant. Vérifiez l'admission d'air de combustion et le tuyau d'échappement. Vérifiez la quantité de carburant fournie par la pompe à carburant et remplacez-la si nécessaire. Si l'appareil de chauffage démarre, vérifiez l'indicateur de flamme et remplacez-le si nécessaire.
30		L'appareil de chauffage ne démarre pas	Aucune communication entre le contrôleur et l'unité de commande. L'unité de commande ne reçoit aucune donnée du contrôleur.	Vérifiez les connecteurs et le fil blanc dans le faisceau de connexion. Retirez l'oxydation des connecteurs. Vérifiez le contrôleur et le faisceau de connexion, remplacez-les si nécessaire. Si le contrôleur est opérationnel, remplacez l'unité de commande.
31	14	Surchauffe du capteur de température de sortie d'air chaud. <i>Uniquement pour AIR-8D.</i>	Le capteur de température de l'air chaud donne un signal pour éteindre l'appareil de chauffage.	Vérifiez le capteur de température <i>Uniquement pour AIR-8D.</i>

Code d'erreur	PU-5 clignote	Description	Cause du défaut	Solutions recommandées
32	17	Capteur de température défectueux à l'admission d'air.	Capteur de température défectueux à l'admission d'air.	Vérifiez les fils de connexion. Vérifiez le capteur. <i>Uniquement pour AIR-8D.</i>
33	16	La commande de l'appareil de chauffage est bloquée	Erreur « Surchauffe » répétée trois fois.	Voir les instructions pour débloquer l'appareil de chauffage. <i>Uniquement pour AIR-8D.</i>
34	19	Assemblage de composants incorrect	L'un des capteurs de température (admission, sortie ou surchauffe) est installé au mauvais endroit et donne un mauvais signal.	Vérifiez l'emplacement des capteurs de température. Vérifiez les capteurs. <i>Uniquement pour AIR-8D.</i>
35	13	Défaillance de flamme	Chute de tension d'alimentation.	Vérifiez la batterie, le câblage. (Une chute de tension peut se produire en raison d'une utilisation prolongée du démarreur électrique) <i>Uniquement pour AIR-8D.</i>
36	20	Température de l'indicateur de flamme supérieure à la normale	Indicateur de flamme défectueux. Dysfonctionnement du stabilisateur dans la chambre de combustion.	Vérifiez l'indicateur de flamme. Inspectez la chambre de combustion. <i>Uniquement pour AIR-8D.</i>
78	3	Défaillance de flamme pendant le fonctionnement.	Bulle d'air dans le système de carburant. Pompe à carburant défectueuse. Indicateur de flamme défectueux.	Vérifiez les conduites de carburant pour contrôler l'absence de fuites ou le colmatage. Serrez les colliers de serrage de la conduite de carburant. Vérifiez les conduits d'admission et d'échappement d'air de combustion.

## 8 Conditions de garantie

Les conditions de garantie en ce qui concerne l'exploitation des sorties de l'appareil de chauffage sous l'une des conditions suivantes :

- les conditions d'exploitation ont atteint 24 mois à compter de la date d'achat ;
- la ressource de garantie pour tous les chauffe-air - 2000 heures de travail ;
- la ressource de garantie pour les chauffe-air de moteur - 1000 heures de travail.

La garantie ne s'applique pas aux défauts résultant de :

- **une mauvaise installation, qui n'est pas conforme aux instructions d'installation valides fournies ou aux applications approuvées du fabricant d'équipement d'origine (OEM).**
- force majeure : foudre, incendie, inondation, variations de tension, accident ;
- dommages de transport ;
- les règles d'exploitation, de stockage et de transport n'ont pas été respectées ;
- réparation ou réglage, s'ils sont effectués par les organismes, non autorisés par AUTOTERM lors de l'installation de l'appareil de chauffage et de la réparation sous garantie ;
- réparation indépendante de l'appareil de chauffage ou utilisation de pièces de rechange non approuvées par le fabricant d'origine ;
- utilisation d'une mauvaise tension ;
- Défaillance de l'appareil de chauffage due à l'impureté de la chambre de combustion.

*Bien que la garantie soit fournie à l'« utilisateur final d'origine », elle doit être administrée par un revendeur AUTOTERM agréé conformément aux conditions de garantie de l'appareil de chauffage. Tous les services certifiés AUTOTERM sont répertoriés sur le site Web [www.autoterm.com/warranty](http://www.autoterm.com/warranty).*

*Usure normale des pièces de rechange : (les filtres, les joints, les écrans des bougies de préchauffage et les fusibles ne sont pas couverts par la garantie).*

*Pour les conditions de garantie complètes, consultez [www.autoterm.com/warranty](http://www.autoterm.com/warranty)*

## Annexe 1 : Paramètres et spécifications de base des appareils de chauffage

### 1. Paramètres de base de l'appareil de chauffage AIR-2D

Caractéristiques	Modèles	
	AIR 2D 12V	AIR 2D 24V
Tension nominale	12 V	24 V
Carburant	carburant diesel EN590, en fonction de la température ambiante	
Puissance de chauffage	0,8 – 2 kW	
Flux d'air chaud	34 – 86 m <sup>3</sup> /h	
Consommation de carburant	0,10 – 0,24 l/h	
Consommation d'énergie	10 – 29 W	
Température de travail / stockage	-45 °C à +55 °C	
Altitude de travail	jusqu'à 2500 m	
CO <sub>2</sub> dans les gaz d'échappement	< 12 %	
Démarrage et arrêt	manuel	
Dimensions de l'appareil de chauffage	310 x 119 x 145 mm	
Poids de l'appareil de chauffage	2,9 kg	

### 2. Paramètres de base de l'appareil de chauffage AIR-4D

Caractéristiques	Modèles	
	AIR 4D 12V	AIR 4D 24V
Tension nominale	12 V	24V
Carburant	carburant diesel EN590, en fonction de la température ambiante	
Puissance de chauffage	1 à 4 kW	
Flux d'air chaud	70 – 168 m <sup>3</sup> /h	
Consommation de carburant	0,12 – 0,51 l/h	
Consommation d'énergie	10 à 57 W	10 – 56 W
Température de travail / stockage	-45 °C à +55 °C	
Altitude de travail	jusqu'à 2500 m	
CO <sub>2</sub> dans les gaz d'échappement	< 12 %	
Démarrage et arrêt	manuel	
Dimensions de l'appareil de chauffage	402 x 157 x 188 mm	
Poids de l'appareil de chauffage	5,4 kg	

### 3. Paramètres de base de l'appareil de chauffage AIR-8D

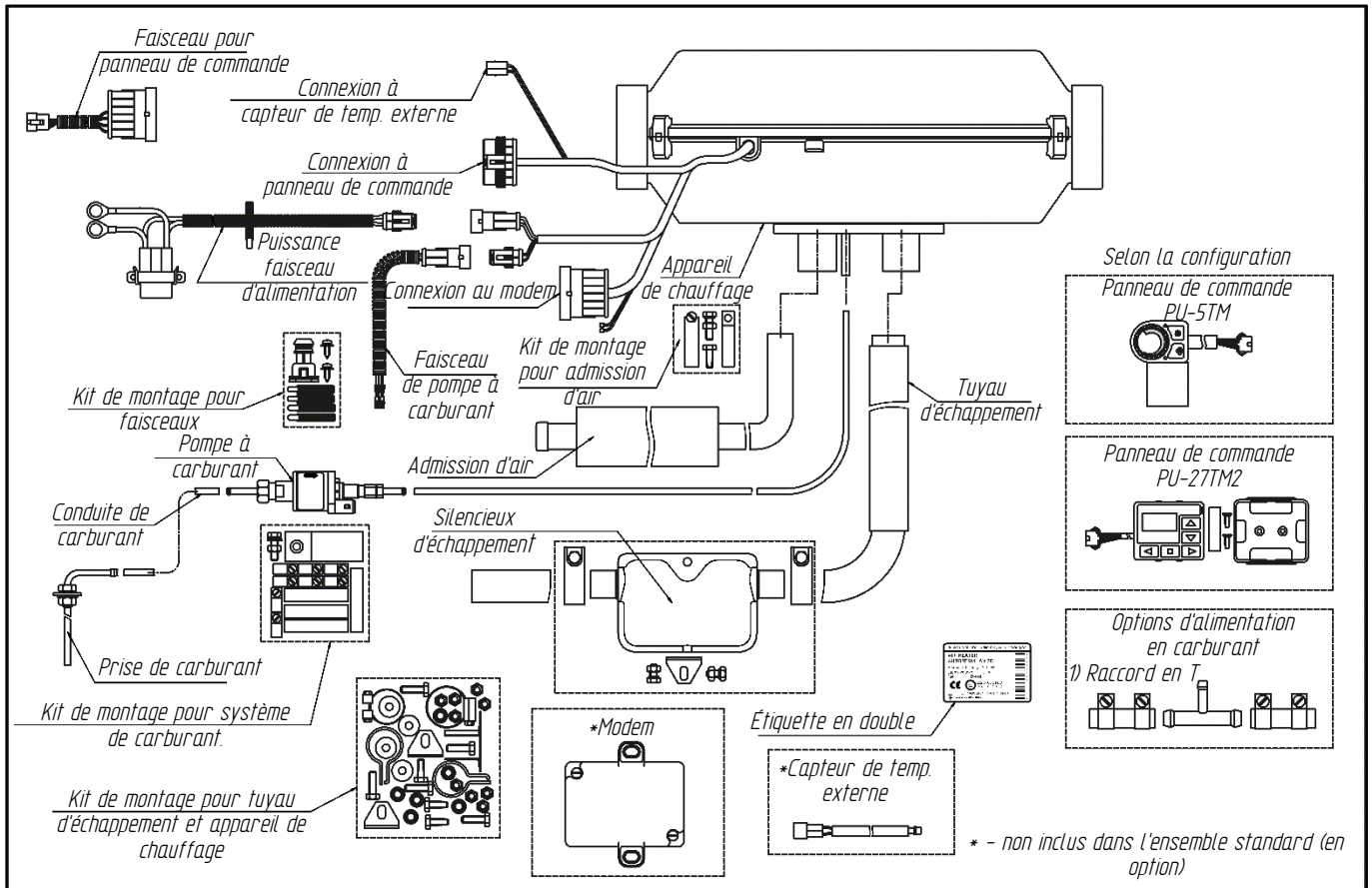
Caractéristiques	Modèles	
	AIR 8D 12V	AIR 8D 24V
Tension nominale	12 V	24V
Carburant	carburant diesel EN590, en fonction de la température ambiante	
Puissance de chauffage	3,2 – 6 kW	3,2 – 7,5 kW
Flux d'air chaud	70 – 336 m <sup>3</sup> /h	
Consommation de carburant	0,42 – 0,76 l/h	0,42 – 0,90 l/h
Consommation d'énergie	8 – 75 W	9 – 90 W
Température de travail / stockage	-45 °C à +55 °C	
Altitude de travail	jusqu'à 1500 m	
CO <sub>2</sub> dans les gaz d'échappement	< 12 %	
Démarrage et arrêt	manuel	
Dimensions de l'appareil de chauffage	550 x 208 x 295 mm	
Poids de l'appareil de chauffage	11,8 kg	

### 4. Paramètres de base de l'appareil de chauffage AIR-9D

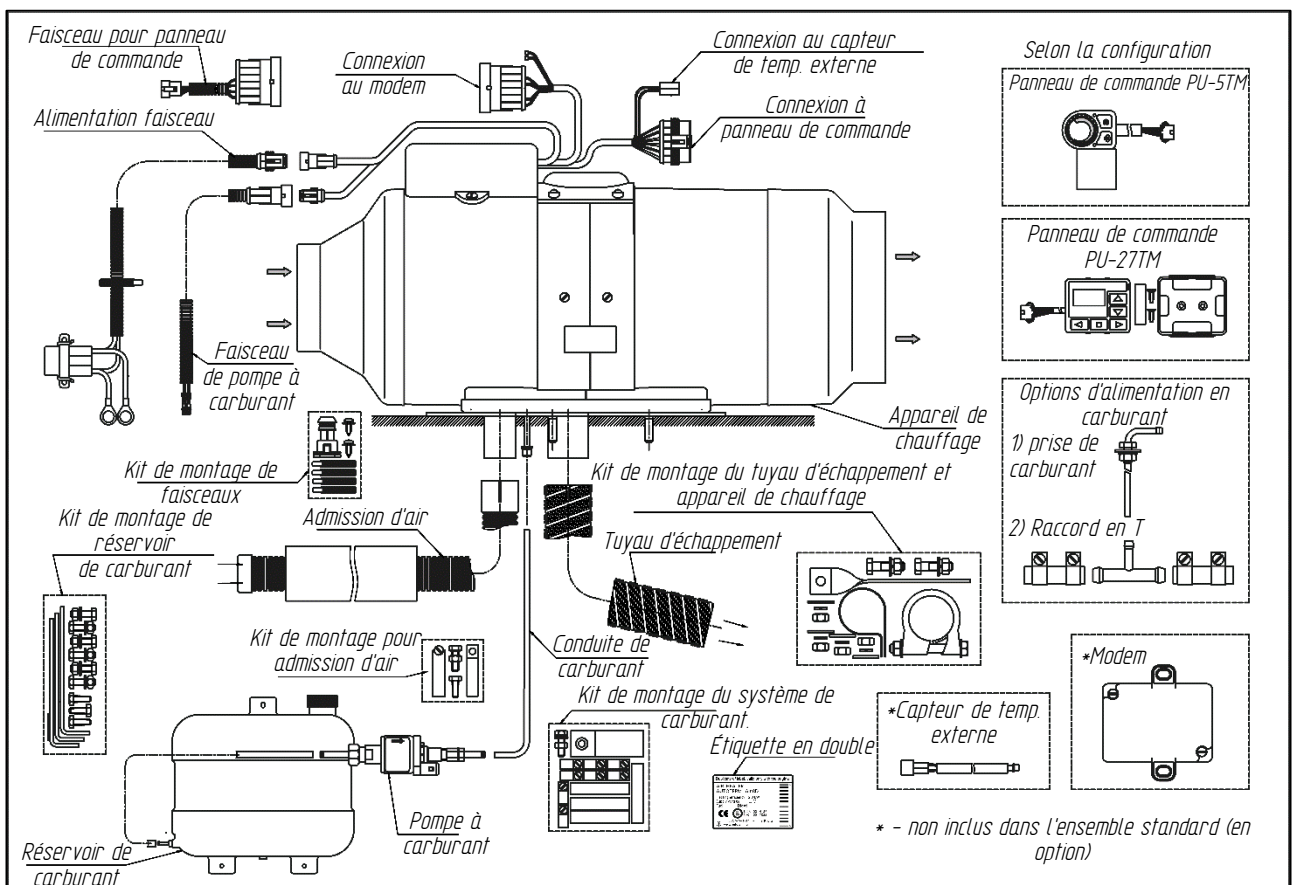
Caractéristiques	Modèles	
	AIR 9D 12V	AIR 9D 24V
Tension nominale	12 V	24 V
Carburant	carburant diesel EN590, en fonction de la température ambiante	
Puissance de chauffage	3,2 – 8 kW	
Flux d'air chaud	70 – 413 m <sup>3</sup> /h	
Consommation de carburant	0,42 – 1,0 l/h	
Consommation d'énergie	12 – 290 W	12 – 210 W
Température de travail / stockage	-45 °C à +55 °C	
Altitude de travail	jusqu'à 1500 m	
CO <sub>2</sub> dans les gaz d'échappement	< 12 %	
Démarrage et arrêt	manuel	
Dimensions de l'appareil de chauffage	650 x 212 x 281 mm	
Poids de l'appareil de chauffage	12,8 kg	

## Annexe 2 : Schémas de raccordement des appareils de chauffage

### 1. Schémas de raccordement des appareils de chauffage AIR-2D et AIR-4D

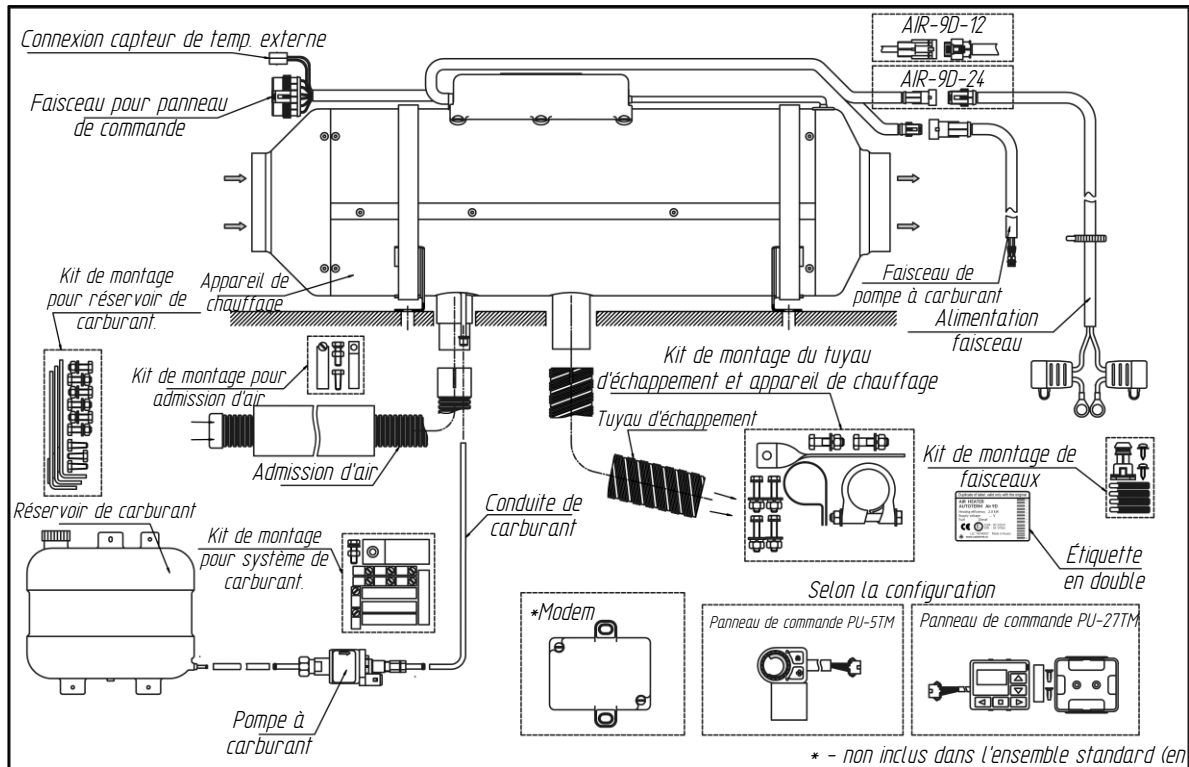


### 2. Schémas de raccordement de l'appareil de chauffage AIR-8D



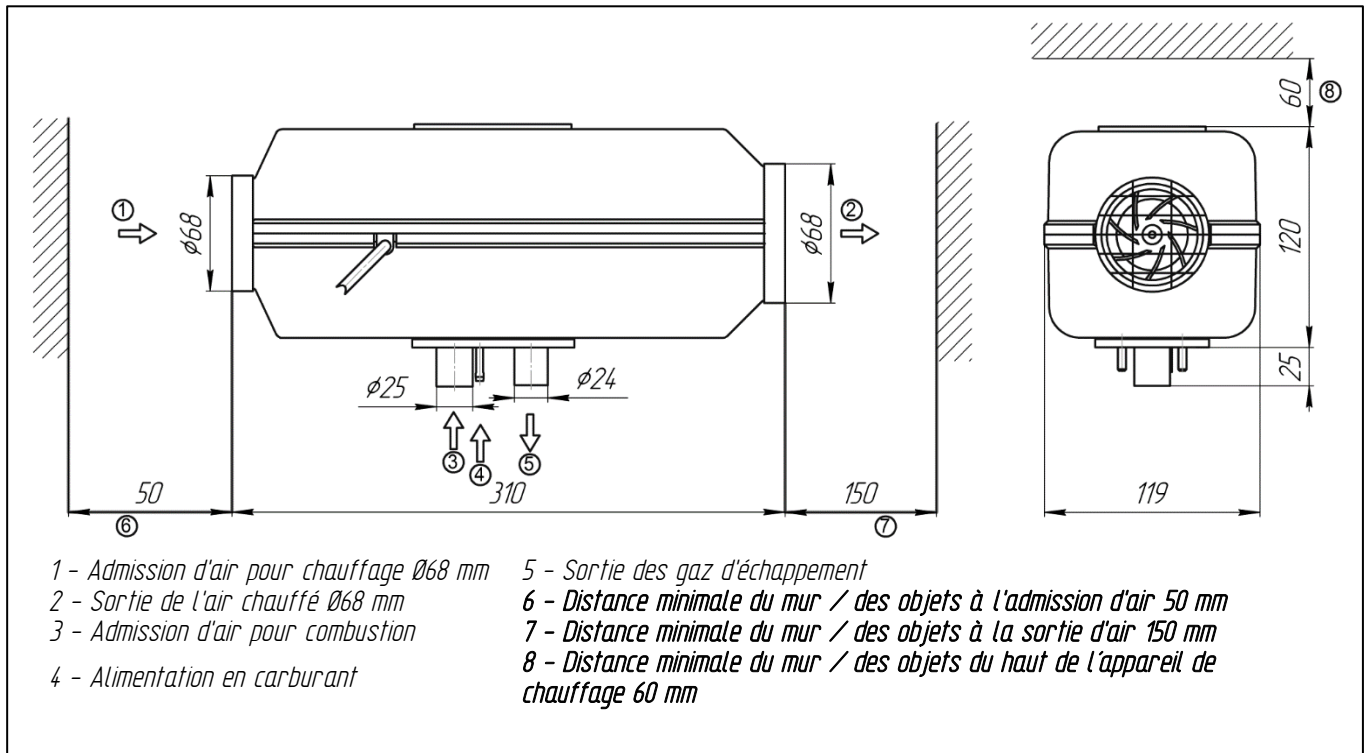


### 3. Schémas de raccordement de l'appareil de chauffage AIR-9D

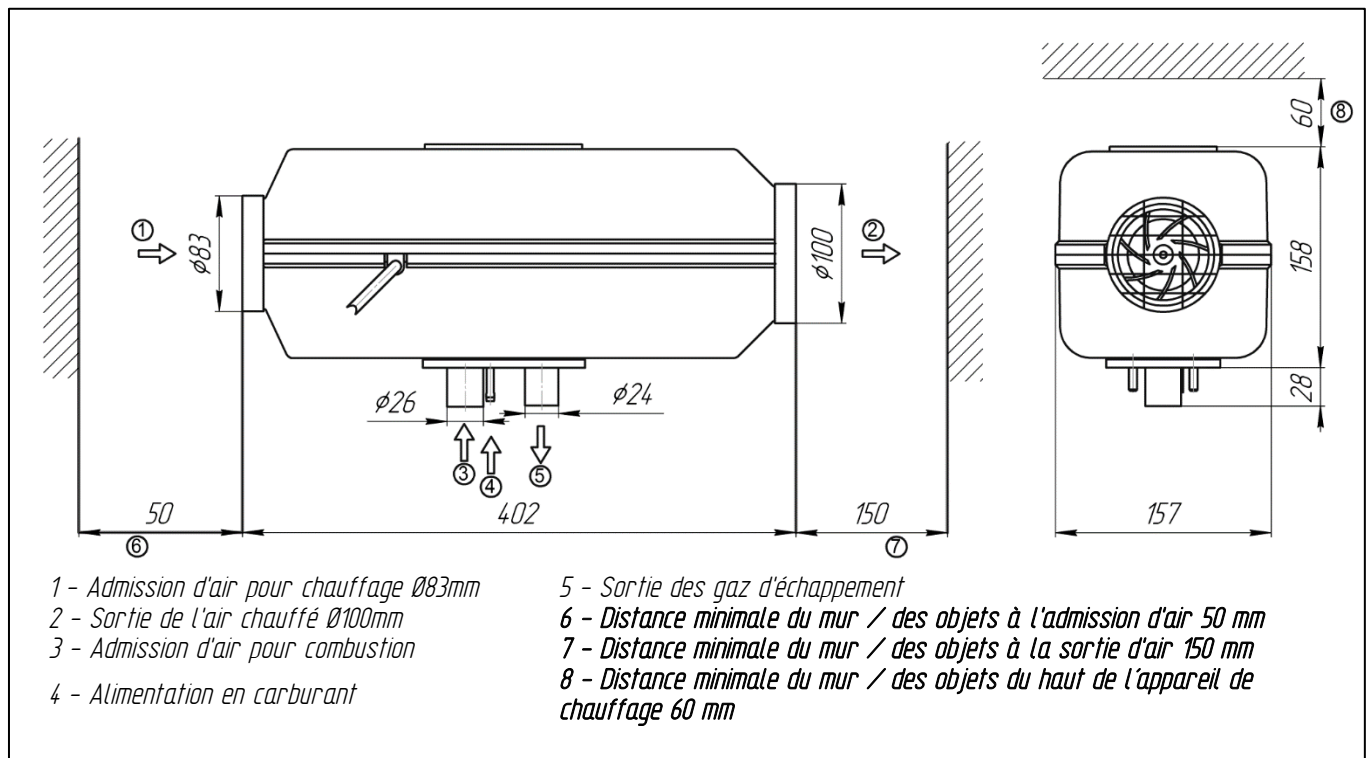


### Annexe 3 : Taille et dimensions des appareils de chauffage

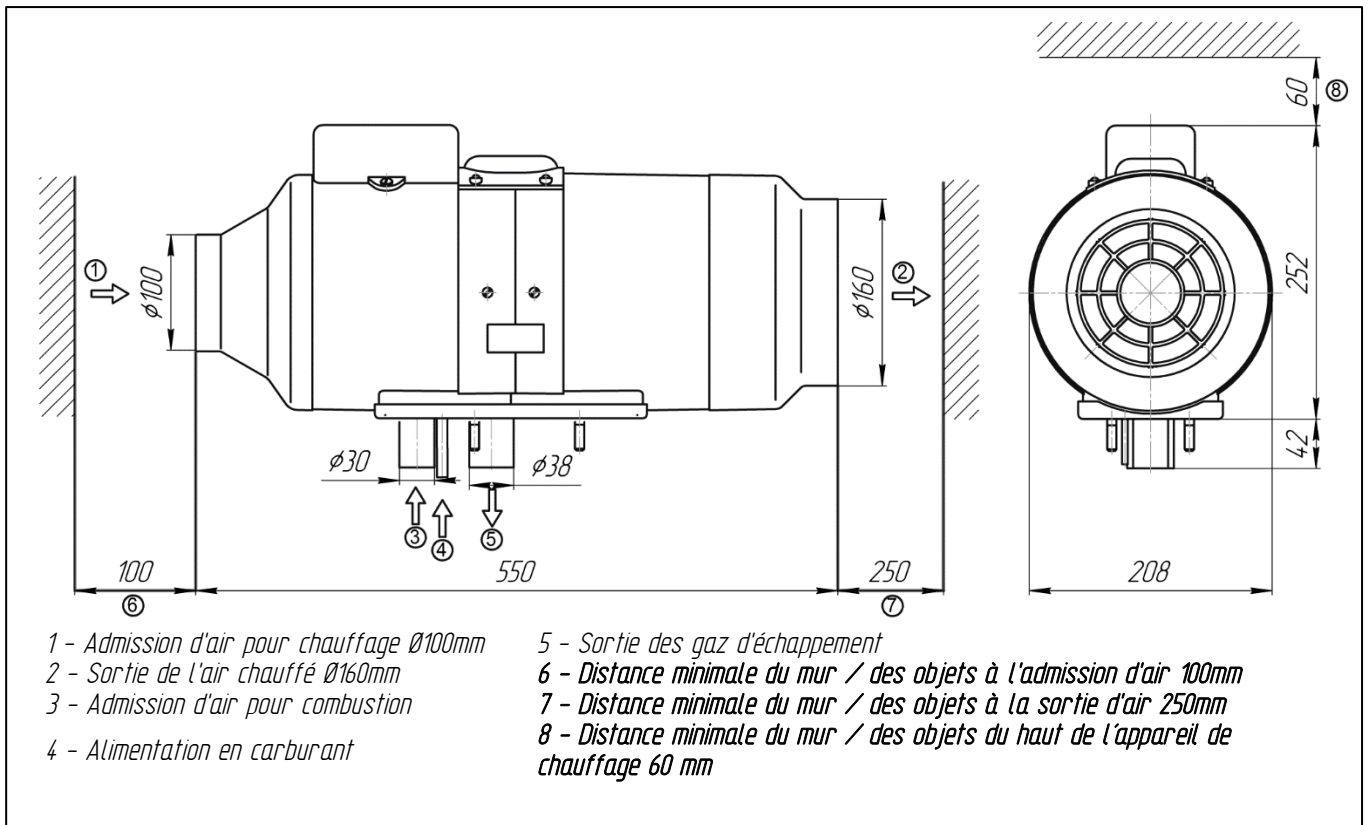
#### 1. Taille et dimensions de l'appareil de chauffage AIR-2D



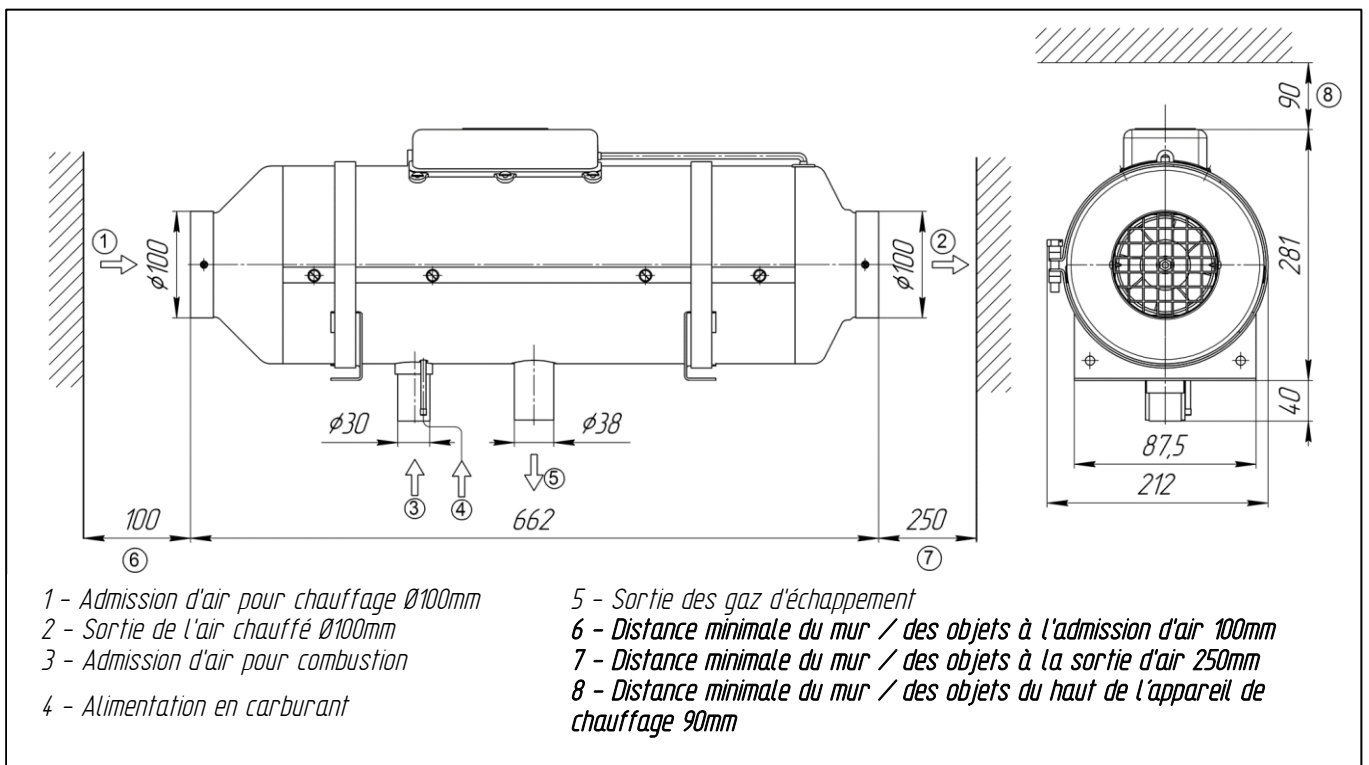
#### 2. Taille et dimensions de l'appareil de chauffage AIR-4D



### 3. Taille et dimensions de l'appareil de chauffage AIR-8D



### 4. Taille et dimensions de l'appareil de chauffage AIR-9D

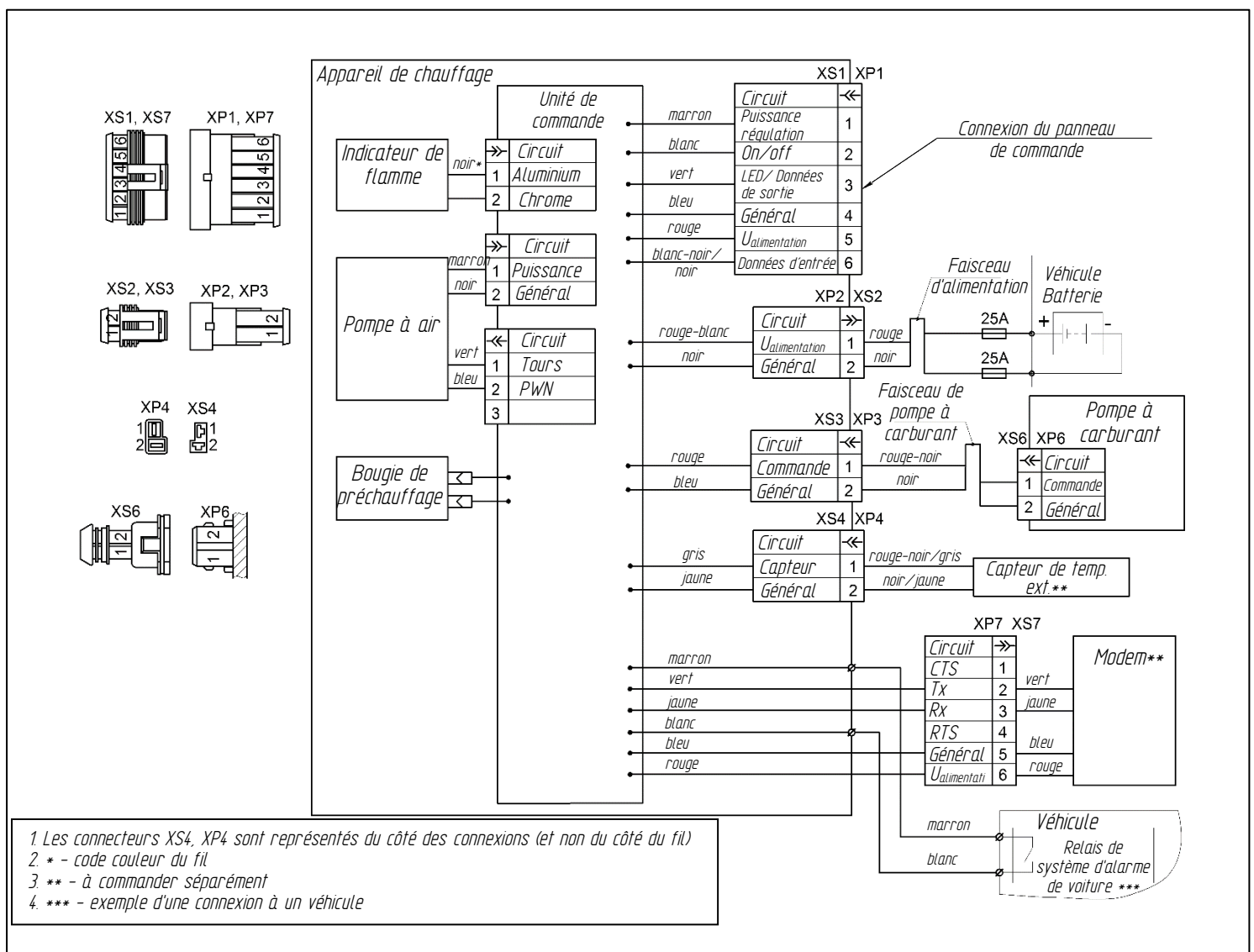


## Annexe 4 : Schémas de câblage électrique des appareils de chauffage

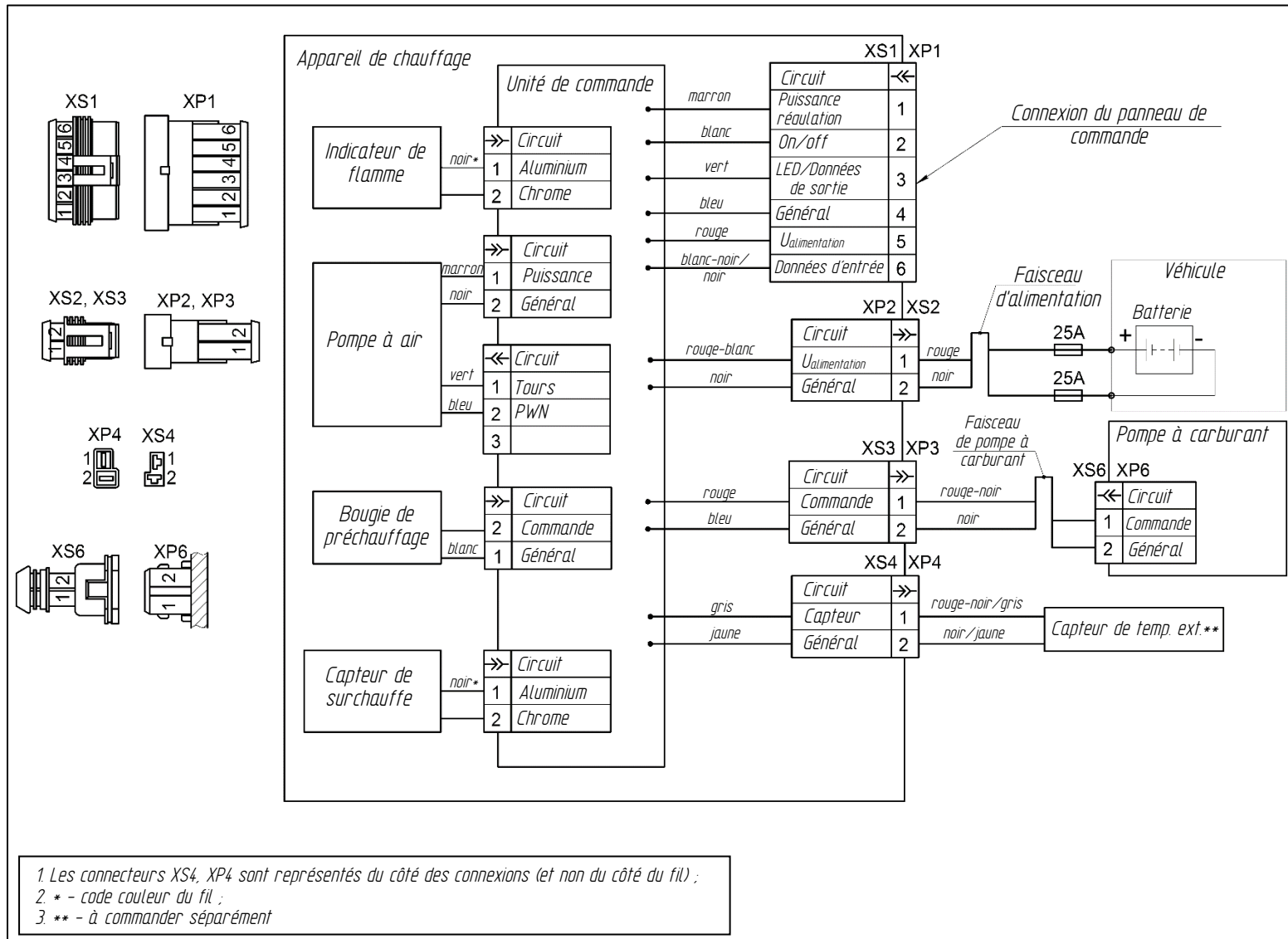
L'appareil de chauffage peut également être démarré avec les fils d'alarme du véhicule de deux manières :

- Si les fils marron et blanc sont connectés à un relais d'impulsion (avec une impulsion entre 1 à 3 secondes), l'appareil de chauffage fonctionnera sur le mode de travail précédemment défini pendant deux heures.
- Lorsque les fils marron et blanc sont connectés en continu (par exemple, en utilisant un interrupteur à bascule), l'appareil de chauffage fonctionne sur le mode de travail précédemment défini tant que ces fils sont connectés (c'est-à-dire que l'interrupteur à bascule est activé).

### 1. Schéma de câblage électrique de l'appareil de chauffage AIR-2D

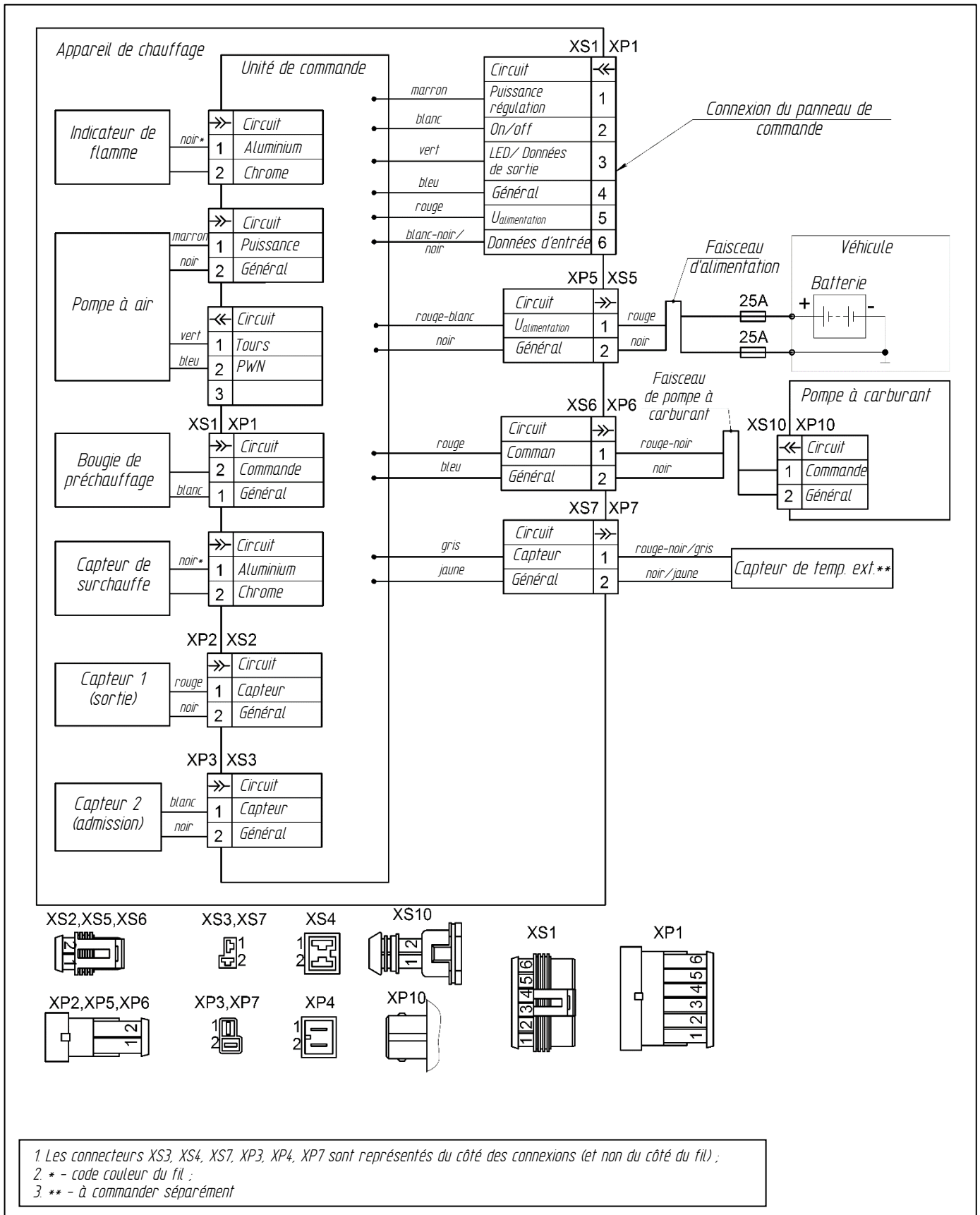


## 2. Schéma de câblage électrique de l'appareil de chauffage AIR-4D



1. Les connecteurs XS4, XP4 sont représentés du côté des connexions (et non du côté du fil) ;
2. \* - code couleur du fil ;
3. \*\* - à commander séparément

### 3. Schéma de câblage électrique de l'appareil de chauffage AIR-8D



#### 4. Schéma de câblage électrique du appareil de chauffage AIR-9D

