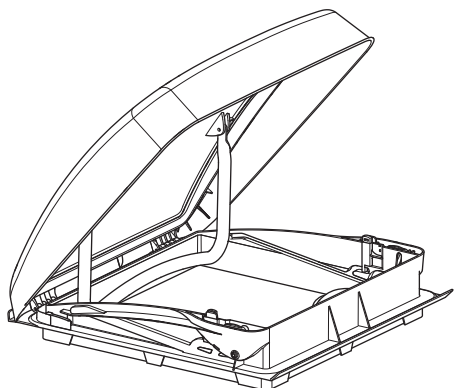


↔ **DOMETIC**

WINDOWS, DOORS & LIGHTS

SMALL ROOFLIGHTS



Mini Heki FL

EN	Roof light Installation and Operating Manual	3
DE	Dachfenster Montage- und Bedienungsanleitung	10
FR	Dôme de toit Instructions de montage et de service	18
ES	Claraboya Instrucciones de montaje y de uso	26
PT	Clarabóia Instruções de montagem e manual de instruções	34
IT	Oblò Istruzioni di montaggio e d'uso	42
NL	Dakraam Montagehandleiding en gebruiksaanwijzing	50
DA	Tagvindue Monterings- og betjeningsvejledning	58
SV	Takfönster Monterings- och bruksanvisning	65
NO	Takvindu Monterings- og bruksanvisning	72
FI	Kattoikkuna Asennus- ja käyttöohje	79
PL	Okno dachowe Instrukcja montażu i obsługi	86
SK	Strešné okno Návod na montáž a uvedenie do prevádzky	94
CS	Střešní okno Návod k montáži a obsluze	101
HU	Tetőablak Szerelési és használati útmutató	108
HR	Svjetlarnika Upute za montažu i uporabu	109
TR	Tavan ışıklığı Montaj ve Kullanım Kılavuzu	116
SL	Strešnega okna Navodilo za montažo in uporabo	123
RO	Luminatorului de plafon Instrucțiuni de montaj și operare	130
BG	Осветлението за покрива Инструкция за монтаж и експлоатация	137
ET	Katuseakna Paigaldus- ja kasutusjuhend	144
EL	παραθύρου οροφής Οδηγίες τοποθέτησης και χειρισμού	151
LT	Stoglangio Montavimo ir naudojimo vadovas	160
LV	Jumta apgaismojuma Uzstādīšanas un lietošanas rokasgrāmata	167

© 2023 Dometic Group. The visual appearance of the contents of this manual is protected by copyright and design law. The underlying technical design and the products contained herein may be protected by design, patent or be patent pending. The trademarks mentioned in this manual belong to Dometic Sweden AB. All rights are reserved.

Please read these instructions carefully and follow all instructions, guidelines, and warnings included in this product manual in order to ensure that you install, use, and maintain the product properly at all times. These instructions **MUST** stay with this product.

By using the product, you hereby confirm that you have read all instructions, guidelines, and warnings carefully and that you understand and agree to abide by the terms and conditions as set forth herein. You agree to use this product only for the intended purpose and application and in accordance with the instructions, guidelines, and warnings as set forth in this product manual as well as in accordance with all applicable laws and regulations. A failure to read and follow the instructions and warnings set forth herein may result in an injury to yourself and others, damage to your product or damage to other property in the vicinity. This product manual, including the instructions, guidelines, and warnings, and related documentation, may be subject to changes and updates. For up-to-date product information, please visit documents.dometic.com.

Contents

- 1 Safety instructions 3
- 2 Scope of delivery 4
- 3 Optional extras 4
- 4 Intended use 5
- 5 Before installation 5
- 6 Installation 6
- 7 Operation 7
- 8 Cleaning and maintenance 8
- 9 Troubleshooting 9
- 10 Warranty 9
- 11 Disposal 9

1 Safety instructions

Observe the prescribed safety instructions and stipulations from the vehicle manufacturer and service workshops.



WARNING! Failure to obey these warnings could result in death or serious injury.

Health hazard

- Do **not** exceed the maximum allowable driving speed, because this can damage the roof light. Parts that come loose may injure people in the vicinity.



CAUTION! Failure to obey these cautions could result in minor or moderate injury.

Health hazard

- Before starting a journey, check that the roof window is closed and locked properly.
- Before starting a journey, check the roof window for damage (such as tension cracks in the acrylic glass).
- Do **not** open the roof window while driving.



NOTICE! Damage hazard

- If faults or disturbances occur, consult a specialist workshop immediately.
- Do not tread on the glass dome.
- Do **not** open the window in strong wind or rain.
- Close the roof window if it rains or snows.
- Do **not** leave the vehicle with the roof window open.
- Keep the roof window free of snow and ice.

2 Scope of delivery

No. in fig. 1	Quantity	Designation
1	1	Outer frame with glass dome
2	1	Mounting frame
3	1	Inner frame
4	12	Long fastening screws
	12	Short fastening screws

3 Optional extras

Designation	Ref. no.
Spoiler	9104100260

4 Intended use

The Mini Heki FL roof light is suitable for installing in motorhomes or caravans:

The maximum permissible speed is 160 km/h, as noise or damage could occur depending on the vehicle design or installation position. In case of excessive noise, a spoiler (**accessory**) can be used.

This product is only suitable for the intended purpose and application in accordance with these instructions.

This manual provides information that is necessary for proper installation and/or operation of the product. Poor installation and/or improper operating or maintenance will result in unsatisfactory performance and a possible failure.

The manufacturer accepts no liability for any injury or damage to the product resulting from:

- Incorrect assembly or connection, including excess voltage
- Incorrect maintenance or use of spare parts other than original spare parts provided by the manufacturer
- Alterations to the product without express permission from the manufacturer
- Use for purposes other than those described in this manual

Dometic reserves the right to change product appearance and product specifications.

5 Before installation

- ▶ Before installation, check the roof thickness of your vehicle. Consult the vehicle manufacturer in case of questions.
- ▶ When choosing the installation location, observe the following:
 - Adjoining components (roof rack or attachment and reinforcing parts), cables and cabinets in the vehicle interior must not be damaged when sawing a hole.
 - Sufficient space needs to be available for installing the inner and outer frames.
 - Only fit the roof light on flat and parallel interior and exterior roof areas with a maximum inclination of 15° to the horizontal.
 - You may use an existing roof hole provided the roof light fits into it.

6 Installation



NOTICE! Damage hazard

If you do not have sufficient technical knowledge for installing the components in vehicles, you should have a specialist install the roof window in your vehicle.

6.1 Cutting out the hole

See fig. **2**

6.2 Using the reinforcing rails

Supplementary to fig. 3

1. Before installation, check whether the roof hole needs reinforcing.
2. Remove the foam according to the width of the reinforcing rail (not in scope of delivery) (**A**).
3. Fit the reinforcing rails (**B**).

6.3 Mounting the roof light

Supplementary to fig. 4

The scope of delivery contains a mounting frame, which is suitable for roof thicknesses of 25 – 42 mm or 43 – 60 mm.

1. Measure the roof thickness W .
2. Shorten the sleeves to size H (see table).
3. Use the screws with appropriate lengths (see table).

See fig. **5**

- ▶ Check that the roof light has sufficient space around (approx. 1 to 2 mm) it in the roof opening.

See fig. **6**

- ▶ Clean the roof opening in the mounting area.

See fig. **7**



NOTICE! Damage hazard

Observe the instructions of the sealant manufacturer.

- ▶ Seal the mounting frame with a flexible non-hardening sealing compound (e.g., SikaLastomer-710).

See fig. 8

1. Observe the direction of travel when installing.
2. Place the outer frame in the middle of the roof opening.
3. Press the outer frame in the roof slightly so that the sealing compound spreads out.

See fig. 9

1. Install the mounting frame.
2. Tighten the screws and re-tight them 10 minutes after installation.

See fig. 10

- ▶ Fit the inner frame into the mounting frame.

See fig. 11

1. Push the inner frame onto the mounting frame.
2. After installing, check the roof light works properly.

**NOTE**

If the protective film is exposed to sunlight for too long, it cannot be taken off without leaving a residue.

3. Remove the protective film from the acrylic glass.
4. If necessary, enter the new vehicle height and weight in the vehicle documents.

7 Operation

7.1 Opening and closing Mini Heki FL (fig. 12)

- ▶ Press the release button (1) and open the roof hood with the handle (2) at the same time.

Opening the roof light completely

- ▶ Slide the handle (2) into the I position.

Opening the roof light to the half-way position

- ▶ Slide the handle (2) into the II position.
To lock it push down the sliders (3) on the left and right.

Opening the roof light to the ventilation position

- ▶ Slide the handle (2) into the III position.

Closing the roof light

1. Slide the handle (2) into the IV position.
2. Guide the handle (2) with slight pressure to the left and right via the catches (4), so that the roof hood is locked and the handle (2) is on the release button (1).

7.2 Opening and closing the roller blinds (fig. 13)



NOTICE! Damage hazard due to a build-up of heat between the roller blind and the window.

In strong sunlight, only close the blackout roller blind two thirds of the way.



NOTE

The blackout roller blind and the flyscreen can be separately adjusted.

- ▶ Hold the recessed handle of the roller blind and pull it into the required position.

8 Cleaning and maintenance



NOTICE! Damage hazard

Do not use any sharp or hard objects for cleaning since they may damage the acrylic glass. Especially do not use cleaning agents containing alcohol.

Only use cleaning agents that are approved by the manufacturer (see dometic.com).



NOTE

The roof dome clouds over in bright sunshine. It becomes clear again as soon as it cools down.

- ▶ Clean the roller blind with mild soap and water.

- Only for models without ventilation: Put talcum powder on the rubber seal.

9 Troubleshooting

Fault	Possible cause	Suggested remedy
The roof light does not close completely.	Dirt between the glass and frame	Clean the window. Remove any leaves and twigs between the glass and frame.
The flyscreen or black-out roller blind cannot be moved.	Dirt on the side guides	Clean the side guides.

If you are unable to rectify the fault, get in touch with a specialist workshop.

10 Warranty

The statutory warranty period applies. If the product is defective, please contact your retailer or the manufacturer's branch in your country (see dometic.com/dealer).

For repair and warranty processing, please include the following documents when you send in the product:

- A copy of the receipt with purchasing date
- A reason for the claim or description of the fault

Note that self-repair or non-professional repair can have safety consequences and might void the warranty.

11 Disposal



- Place the packaging material in the appropriate recycling waste bins wherever possible.
- Consult a local recycling center or specialist dealer for details about how to dispose of the product in accordance with the applicable disposal regulations.

Lesen und befolgen Sie bitte alle Anweisungen, Richtlinien und Warnhinweise in diesem Produkthandbuch sorgfältig, um sicherzustellen, dass Sie das Produkt ordnungsgemäß installieren und stets ordnungsgemäß betreiben und warten. Diese Anleitung MUSS bei dem Produkt verbleiben.

Durch die Verwendung des Produktes bestätigen Sie hiermit, dass Sie alle Anweisungen, Richtlinien und Warnhinweise sorgfältig gelesen haben und dass Sie die hierin dargelegten Bestimmungen verstanden haben und ihnen zustimmen. Sie erklären sich damit einverstanden, dieses Produkt nur für den angegebenen Verwendungszweck und gemäß den Anweisungen, Richtlinien und Warnhinweisen dieses Produkthandbuchs sowie gemäß allen geltenden Gesetzen und Vorschriften zu verwenden. Eine Nichtbeachtung der hierin enthaltenen Anweisungen und Warnhinweise kann zu einer Verletzung Ihrer selbst und anderer Personen, zu Schäden an Ihrem Produkt oder zu Schäden an anderem Eigentum in der Umgebung führen. Dieses Produkthandbuch, einschließlich der Anweisungen, Richtlinien und Warnhinweise, sowie die zugehörige Dokumentation können Änderungen und Aktualisierungen unterliegen. Aktuelle Produktinformationen finden Sie unter documents.dometic.com.

Inhalt

1	Sicherheitshinweise	10
2	Lieferumfang	11
3	Zusatzausstattung	11
4	Bestimmungsgemäßer Gebrauch	12
5	Vor der Installation	12
6	Installation	13
7	Betrieb	15
8	Reinigung und Pflege	16
9	Fehlersuche und Fehlerbehebung	16
10	Garantie	16
11	Entsorgung	17

1 Sicherheitshinweise

Beachten Sie die vom Fahrzeughersteller und vom Kfz-Handwerk vorgeschriebenen Sicherheitshinweise und Auflagen.



WARNUNG! Nichtbeachtung dieser Warnungen kann zum Tod oder schwerer Verletzung führen.

Gesundheitsgefahr

- Überschreiten Sie **nicht** die maximal erlaubte Fahrgeschwindigkeit, weil dadurch das Dachfenster beschädigt werden kann. Sich lösende Teile können Personen in der Umgebung verletzen.



VORSICHT! Nichtbeachtung dieser Hinweise kann zu leichten bis mittelschweren Verletzungen führen.

Gesundheitsgefahr

- Kontrollieren Sie vor Fahrtantritt, ob das Dachfenster ordnungsgemäß geschlossen und verriegelt ist.
- Kontrollieren Sie vor Fahrtantritt das Dachfenster auf Beschädigungen (z. B. Spannungsrisse im Acrylglas).
- Öffnen Sie das Dachfenster **nicht** während der Fahrt.



ACHTUNG! Beschädigungsgefahr

- Suchen Sie umgehend eine Fachwerkstatt auf, wenn Fehler oder Störungen auftreten.
- Betreten Sie die Glaskuppel nicht.
- Öffnen Sie das Fenster **nicht** bei starkem Wind oder Regen.
- Schließen Sie das Dachfenster bei Regen und Schneefall.
- Verlassen Sie das Fahrzeug **nicht** bei geöffnetem Dachfenster.
- Halten Sie das Dachfenster frei von Schnee und Eis.

2 Lieferumfang

Nr. in fig. 1	Anzahl	Bezeichnung
1	1	Außenrahmen mit Glaskuppel
2	1	Montagerahmen
3	1	Innenrahmen
4	12	Lange Befestigungsschraube
	12	Kurze Befestigungsschraube

3 Zusatzausstattung

Bezeichnung	Art.-Nr.
Spoiler	9104100260

4 Bestimmungsgemäßer Gebrauch

Das Dachfenster Mini Heki FL ist geeignet zum Einbau in Wohnmobile oder Wohnwagen:

Die maximal erlaubte Fahrgeschwindigkeit beträgt 160 km/h, da je nach Fahrzeugaufbau oder Einbauposition Geräuscentwicklungen oder Beschädigungen auftreten können. Bei erhöhter Geräuscentwicklung können Sie einen Spoiler verwenden (**Zubehör**).

Dieses Produkt ist nur für den angegebenen Verwendungszweck und die Anwendung gemäß dieser Anleitung geeignet.

Dieses Handbuch enthält Informationen, die für die ordnungsgemäße Installation und/oder den ordnungsgemäßen Betrieb des Produkts erforderlich sind. Installationsfehler und/oder ein nicht ordnungsgemäßer Betrieb oder eine nicht ordnungsgemäße Wartung haben eine unzureichende Leistung und u. U. einen Ausfall des Geräts zur Folge.

Der Hersteller übernimmt keine Haftung für Verletzungen oder Schäden am Produkt, die durch Folgendes entstehen:

- unsachgemäße Montage oder falscher Anschluss, einschließlich Überspannung
- unsachgemäße Wartung oder Verwendung von anderen als den vom Hersteller gelieferten Original-Ersatzteilen
- Veränderungen am Produkt ohne ausdrückliche Genehmigung des Herstellers
- Verwendung für andere als die in der Anleitung beschriebenen Zwecke

Dometic behält sich das Recht vor, das Erscheinungsbild des Produkts und dessen technische Daten zu ändern.

5 Vor der Installation

- ▶ Prüfen Sie vor der Montage die Dachstärke Ihres Fahrzeugs. Bei Fragen wenden Sie sich an den Fahrzeughersteller.

- ▶ Beachten Sie bei der Wahl des Einbauortes:
 - Angrenzende Bauteile (Dachreling oder Befestigungs- und Verstärkungsteile), Leitungen und Einbauschränke im Fahrzeuginnenraum dürfen beim Sägen eines Ausschnitts nicht beschädigt werden.
 - Es muss ausreichend Platz zum Montieren von Innen- und Außenrahmen vorhanden sein.
 - Montieren Sie das Dachfenster nur an planen und parallelen Innen- und Außendachflächen mit einer maximalen Schrägstellung von 15° gegenüber der Horizontalen.
 - Sie können einen vorhandenen Dachausschnitt verwenden, wenn das Dachfenster hinein passt.

6 Installation



ACHTUNG! Beschädigungsgefahr

Wenn Sie nicht über ausreichende technische Kenntnisse zum Einbauen der Komponenten in Fahrzeuge verfügen, sollten Sie sich das Dachfenster von einem Fachmann ins Fahrzeug einbauen lassen.

6.1 Ausschnitt anfertigen

Siehe fig. **2**

6.2 Verstärkungsleisten verwenden

Ergänzung zu fig. **3**

1. Klären Sie vor dem Einbau, ob der Dachausschnitt verstärkt werden muss.
2. Entfernen Sie die Ausschäumung entsprechend der Breite der Verstärkungsleiste (nicht im Lieferumfang enthalten) (**A**).
3. Passen Sie die Verstärkungsleisten ein (**B**).

6.3 Dachfenster montieren

Ergänzung zu fig. **4**

Der Lieferumfang enthält einen Montagerahmen, der entweder für die Dachstärken 25 – 42 mm oder für die Dachstärken 43 – 60 mm geeignet ist.

1. Messen Sie die Dachstärke W.
2. Kürzen Sie die Hülsen auf das Maß H (siehe Tabelle).

3. Verwenden Sie die Schrauben mit den passenden Länge (siehe Tabelle).

Siehe fig. 5

- ▶ Prüfen Sie, ob das Dachfenster rundum genügend Abstand (ca. 1 bis 2 mm) zum Dachausschnitt hat.

Siehe fig. 6

- ▶ Reinigen Sie den Dachausschnitt im Montagebereich.

Siehe fig. 7



ACHTUNG! Beschädigungsgefahr

Beachten Sie die Hinweise des Dichtungsherstellers.

- ▶ Dichten Sie den Montagerahmen mit einem plastischen, nicht aushärtenden Butyldichtstoff (z. B. Sikalastomer-710) ab.

Siehe fig. 8

1. Bei der Montage die Fahrtrichtung beachten.
2. Setzen Sie den Außenrahmen mittig in den Dachausschnitt ein.
3. Drücken Sie den Außenrahmen leicht in das Dach, damit sich die Dichtmasse verteilt.

Siehe fig. 9

1. Montieren Sie den Montagerahmen.
2. Ziehen Sie die Schrauben fest und ziehen Sie sie ca. 10 Minuten nach der Montage nach.

Siehe fig. 10

- ▶ Setzen Sie den Innenrahmen in den Montagerahmen ein.

Siehe fig. 11

1. Drücken Sie den Innenrahmen auf den Montagerahmen.
2. Prüfen Sie nach der Montage die Funktion des Dachfensters.



HINWEIS

Falls die PE-Schutzfolie zu lange dem Sonnenlicht ausgesetzt war, kann sie nicht mehr rückstandsfrei abgelöst werden.

3. PE-Schutzfolie vom Acrylglas abziehen.
4. Lassen Sie die geänderte Fahrzeughöhe und das geänderte Gewicht in die Fahrzeugpapiere eintragen, falls erforderlich.

7 Betrieb

7.1 Mini Heki FL öffnen und schließen (fig. 12)

- ▶ Drücken Sie den Entriegelungsknopf (1) und öffnen Sie gleichzeitig die Dachhaube mit dem Griff (2).

Dachfenster komplett öffnen

- ▶ Schieben Sie den Griff (2) in die Position I.

Dachfenster in Zwischenstellung öffnen

- ▶ Schieben Sie den Griff (2) in die Position II.
Drücken Sie zur Arretierung die Schieber (3) links und rechts nach unten.

Dachfenster in Lüftungsstellung öffnen

- ▶ Schieben Sie den Griff (2) in die Position III.

Dachfenster schließen

1. Schieben Sie den Griff (2) in die Position IV.
2. Führen Sie den Griff (2) mit leichtem Druck links und rechts über die Fanghaken (4), so dass die Dachhaube verriegelt wird und der Griff (2) auf dem Entriegelungsknopf (1) aufliegt.

7.2 Rollos öffnen und schließen (fig. 13)



ACHTUNG! Beschädigungsgefahr durch Hitzestau zwischen Rollo und Glasscheibe.

Bei starker Sonneneinstrahlung dürfen Sie das Verdunklungsrollo nur zu zwei Dritteln schließen.



HINWEIS

Das Verdunklungsrollo und das Insektenschutzrollo können separat verstellt werden.

- ▶ Greifen Sie in die Griffmulde des Rollos und ziehen Sie es in die gewünschte Stellung.

8 Reinigung und Pflege



ACHTUNG! Beschädigungsgefahr

Keine scharfen oder harten Mittel zur Reinigung verwenden, da dies zu einer Beschädigung des Acrylglases führen kann. Verwenden Sie insbesondere keine alkoholhaltigen Reinigungsmittel. Verwenden Sie ausschließlich vom Hersteller empfohlene Reinigungsmittel (siehe dometic.com).



HINWEIS

Bei starker Sonneneinstrahlung trübt sich die Dachkuppel. Sie wird wieder klar, sobald sie sich abkühlt.

- Reinigen Sie die Rollos mit milder Seifenlauge und Wasser.
- Nur bei Modellen ohne Lüftung: Pflegen Sie die Gummidichtungen mit Talkum.

9 Fehlersuche und Fehlerbehebung

Störung	Mögliche Ursache	Lösungsvorschlag
Das Dachfenster lässt sich nicht komplett verschließen.	Schmutz zwischen Glas und Rahmen	Reinigen Sie das Fenster. Befreien Sie die Fläche zwischen Glas und Rahmen von Laub und Ästen.
Das Insektenschutz- oder Verdunklungsrollo lassen sich nicht verschieben.	Verschmutzungen an den Seitenführungen	Reinigen Sie die Seitenführungen.

Wenn Sie den Fehler nicht beheben können, suchen Sie eine Fachwerkstatt auf.

10 Garantie

Es gilt die gesetzliche Gewährleistungsfrist. Sollte das Produkt defekt sein, wenden Sie sich bitte an Ihren Fachhändler oder die Niederlassung des Herstellers in Ihrem Land (siehe dometic.com/dealer).

Bitte senden Sie bei einem Reparatur- bzw. Gewährleistungsantrag folgende Unterlagen mit dem Produkt ein:

- eine Kopie der Rechnung mit Kaufdatum
- einen Reklamationsgrund oder eine Fehlerbeschreibung

Bitte beachten Sie, dass eigenständig oder nicht fachgerecht durchgeführte Reparaturen die Sicherheit gefährden und zum Erlöschen der Garantie führen können.

11 Entsorgung



- Geben Sie das Verpackungsmaterial möglichst in den entsprechenden Recycling-Müll.
- Wenden Sie sich an ein örtliches Recyclingzentrum oder einen Fachhändler, um zu erfahren, wie Sie das Produkt gemäß den geltenden Entsorgungsvorschriften entsorgen können.

Veillez lire et suivre attentivement l'ensemble des instructions, directives et avertissements figurant dans ce manuel afin d'installer, d'utiliser et d'entretenir le produit correctement à tout moment. Ces instructions DOIVENT rester avec le produit.

En utilisant ce produit, vous confirmez expressément avoir lu attentivement l'ensemble des instructions, directives et avertissements et que vous comprenez et acceptez de respecter les modalités et conditions énoncées dans le présent document. Vous acceptez d'utiliser ce produit uniquement pour l'usage et l'application prévus et conformément aux instructions, directives et avertissements figurant dans le présent manuel, ainsi qu'à toutes les lois et réglementations applicables. En cas de non-respect des instructions et avertissements figurant dans ce manuel, vous risquez de vous blesser ou de blesser d'autres personnes, d'endommager votre produit ou d'endommager d'autres biens à proximité. Le présent manuel produit, y compris les instructions, directives et avertissements, ainsi que la documentation associée peuvent faire l'objet de modifications et de mises à jour. Pour obtenir des informations actualisées sur le produit, veuillez consulter le site documents.dometic.com.

Sommaire

1	Consignes de sécurité	18
2	Contenu de la livraison	19
3	Accessoires en option	19
4	Usage conforme	20
5	Avant l'installation	20
6	Installation	21
7	Utilisation	23
8	Nettoyage et entretien	24
9	Dépannage	24
10	Garantie	24
11	Mise au rebut	25

1 Consignes de sécurité

Respectez les consignes de sécurité et autres prescriptions imposées par le constructeur du véhicule et par les professionnels de l'automobile.



AVERTISSEMENT ! Le non-respect de ces mises en garde peut entraîner des blessures graves, voire mortelles.

Risque pour la santé

- Ne dépassez **pas** la vitesse de conduite maximale autorisée au risque d'endommager le dôme de toit. Le détachement de pièces peut blesser des personnes se tenant dans les environs.



ATTENTION ! Le non-respect de ces mises en garde peut entraîner des blessures légères ou de gravité modérée.

Risque pour la santé

- Avant de débiter votre trajet, vérifiez que la fenêtre de toit est correctement fermée et verrouillée.
- Avant de débiter votre trajet, vérifiez que la fenêtre de toit ne présente aucun dommage (ex. : des fissures dues aux tensions dans le plexiglas).
- N'ouvrez **pas** la fenêtre de toit pendant le trajet.



AVIS ! Risque d'endommagement

- Contactez immédiatement une entreprise spécialisée si des pannes ou des dysfonctionnements surviennent.
- Ne marchez pas sur le dôme de toit.
- N'ouvrez **pas** la fenêtre en cas de vent violent ou de forte pluie.
- Fermez la fenêtre de toit en cas de pluie ou de neige.
- Ne quittez **pas** le véhicule en laissant la fenêtre de toit ouverte.
- Veillez à ce que la neige et la glace ne s'accumulent pas sur la fenêtre.

2 Contenu de la livraison

No. dans fig. 1	Quantité	Désignation
1	1	Cadre extérieur avec dôme en verre
2	1	Cadre de montage
3	1	Cadre intérieur
4	12	Longue vis de fixation
	12	Courte vis de fixation

3 Accessoires en option

Désignation	N° d'article
Défecteur	9104100260

4 Usage conforme

Le dôme de toit Mini Heki FL est conçu pour être installé dans des camping-cars ou des caravanes :

La vitesse maximale autorisée est de 160 km/h, car selon la structure du véhicule ou la position de montage, il se peut que des bruits se fassent entendre ou que des dégâts surviennent. En cas d'émission de bruits importante, vous pouvez utiliser un déflecteur (**Accessoires**).

Ce produit convient uniquement à l'usage et à l'application prévus, conformément au présent manuel d'instructions.

Ce manuel fournit les informations nécessaires à l'installation et/ou à l'utilisation correcte du produit. Une installation, une utilisation ou un entretien inappropriés entraînera des performances insatisfaisantes et une éventuelle défaillance.

Le fabricant décline toute responsabilité en cas de blessure ou de dommage résultant :

- d'un montage ou d'un raccordement incorrect, y compris d'une surtension
- d'un entretien inadapté ou de l'utilisation de pièces de rechange autres que les pièces de rechange d'origine fournies par le fabricant
- de modifications apportées au produit sans autorisation explicite du fabricant
- d'usages différents de ceux décrits dans ce manuel.

Dometic se réserve le droit de modifier l'apparence et les spécifications produit.

5 Avant l'installation

- Avant le montage, veuillez vérifier l'épaisseur de toit de votre véhicule. En cas de questions, veuillez vous adresser au constructeur de votre véhicule.

- ▶ Pour le choix de l'emplacement de montage, tenez compte des remarques suivantes :
 - Les éléments adjacents (galerie de toit ou pièces de fixation et de renfort), les câbles et les cavités de l'habitacle du véhicule ne doivent pas être endommagés lors de la découpe.
 - Vous devez disposer d'assez de place pour monter les cadres intérieur et extérieur.
 - Montez le dôme de toit uniquement sur des surfaces de toit planes et parallèles, aussi bien à l'intérieur qu'à l'extérieur, avec une pente maximale de 15° par rapport à l'horizontale.
 - Vous pouvez utiliser une découpe de toit existante, si l'ouverture convient pour le dôme de toit.

6 Installation



AVIS ! Risque d'endommagement

Si vos connaissances techniques en matière d'installation d'éléments dans un véhicule sont insuffisantes, nous vous recommandons de faire installer la fenêtre de toit par un spécialiste.

6.1 Découpe de l'ouverture

Voir fig. **2**

6.2 Utilisation des barres de renfort

Complémentaire à la fig. **3**

1. Avant le montage, vérifiez si la découpe de toit doit être renforcée ou non.
2. Retirez la mousse en fonction de la largeur de la barre de renfort (non comprise dans la livraison) **(A)**.
3. Insérez les barres de renfort **(B)**.

6.3 Installation du dôme de toit

Complémentaire à la fig. **4**

Le contenu de la livraison comprend un cadre de montage, adapté aux épaisseurs de toit de 25 à 42 mm ou de 43 à 60 mm.

1. Mesurez l'épaisseur de toit **W**.

2. Raccourcissez les manchons à la hauteur H (voir tableau).
3. Utilisez les vis de longueur correspondante (voir tableau).

Voir fig. 5

- Observez un dégagement d'environ 1 à 2 mm entre le périmètre du dôme de toit et la découpe du toit.

Voir fig. 6

- Nettoyez la découpe du toit dans la zone de montage.

Voir fig. 7**AVIS ! Risque d'endommagement**

Respectez les instructions du fabricant du produit d'étanchéité.

- Appliquez un produit d'étanchéité flexible non durcissant (ex. : Sikalastomer-710) sur le cadre de montage.

Voir fig. 8

1. Lors du montage, tenez compte du sens de la marche.
2. Installez le cadre extérieur au milieu de la découpe du toit.
3. Appuyez légèrement le cadre extérieur sur le toit pour que le produit d'étanchéité se répartisse.

Voir fig. 9

1. Installez le cadre de montage.
2. Serrez les vis, puis resserrez-les environ 10 minutes après le montage.

Voir fig. 10

- Installez le cadre intérieur dans le cadre de montage.

Voir fig. 11

1. Poussez le cadre intérieur dans le cadre de montage.
2. Après le montage, veuillez vérifier le fonctionnement du dôme de toit.

**REMARQUE**

Si le film protecteur en PE a été exposé trop longtemps à la lumière du soleil, il ne peut plus être détaché sans laisser de traces.

3. Retirez le film de protection du verre acrylique.
4. Faites noter les modifications de la hauteur et du poids du véhicule sur les papiers du véhicule, si nécessaire.

7 Utilisation

7.1 Ouverture et fermeture du dôme de toit Mini Heki FL (fig. 12)

- ▶ Appuyez sur le bouton de déverrouillage (1) et ouvrez en même temps le dôme avec la poignée (2).

Ouverture complète du dôme de toit

- ▶ Poussez la poignée (2) en position I.

Ouverture du dôme en position intermédiaire

- ▶ Poussez la poignée (2) en position II.
Pour le verrouiller, appuyez sur les glissières (3) à gauche et à droite.

Ouverture du dôme en position d'aération

- ▶ Poussez la poignée (2) en position III.

Fermeture du dôme de toit

1. Poussez la poignée (2) en position IV.
2. En exerçant une légère pression, faites passer la poignée (2) à gauche et à droite au-dessus des crochets (4), de sorte que le dôme soit verrouillé et que la poignée (2) repose sur le bouton de déverrouillage (1).

7.2 Ouverture et fermeture des stores roulants (fig. 13)



AVIS ! Risque d'endommagement en raison de l'accumulation de chaleur entre le store à enrouleur et la fenêtre.

En cas de fort rayonnement solaire, vous ne devez fermer le store occultant qu'aux deux tiers.



REMARQUE

Le store occultant et la moustiquaire peuvent être réglés séparément.

- ▶ Saisissez la poignée du store à enrouleur et tirez-le dans la position souhaitée.

8 Nettoyage et entretien



AVIS ! Risque d'endommagement

N'utilisez aucun objet coupant ou dur pour le nettoyage du verre acrylique. Cela risquerait de l'endommager. En particulier, n'utilisez pas de produits de nettoyage contenant de l'alcool. Utilisez uniquement les produits de nettoyage recommandés par le fabricant (voir dometic.com).



REMARQUE

En cas de fort rayonnement solaire, le dôme de toit devient trouble. Il redevient clair dès qu'il refroidit.

- Nettoyez les stores avec une lessive douce et de l'eau.
- Uniquement pour les modèles sans ventilation : Pour l'entretien des joints en caoutchouc, veuillez utiliser du talc.

9 Dépannage

Panne	Cause possible	Solution proposée
Le toit ne se ferme pas complètement.	Il y a de la saleté entre la vitre et le cadre	Nettoyez la vitre. Retirez les feuilles mortes et les branches d'arbres qui se trouveraient entre la vitre et le cadre.
La moustiquaire ou le store occultant ne coulisse plus.	Il y a de la saleté dans les guidages latéraux	Nettoyez les guidages latéraux.

Si vous ne pouvez pas résoudre le problème, consultez un atelier spécialisé.

10 Garantie

La période de garantie légale s'applique. Si le produit est défectueux, contactez votre revendeur ou la filiale locale du fabricant (voir dometic.com/dealer).

Pour toutes réparations ou autres prestations de garantie, veuillez joindre au produit les documents suivants :

- une copie de la facture avec la date d'achat
- un motif de réclamation ou une description du dysfonctionnement

Notez que toute réparation effectuée par une personne non agréée peut présenter un risque de sécurité et annuler la garantie.

11 Mise au rebut



- Dans la mesure du possible, jetez les emballages dans les conteneurs de déchets recyclables prévus à cet effet.
- Pour éliminer définitivement le produit, contactez le centre de recyclage le plus proche ou votre revendeur spécialisé afin de vous informer sur les dispositions relatives au retraitement des déchets.

Lea atentamente estas instrucciones y siga las indicaciones, directrices y advertencias incluidas en este manual para asegurarse de que instala, usa y mantiene correctamente el producto en todo momento. Estas instrucciones DEBEN permanecer con este producto.

Al usar el producto, usted confirma que ha leído cuidadosamente todas las instrucciones, directrices y advertencias, y que entiende y acepta cumplir los términos y condiciones aquí establecidos. Usted se compromete a usar este producto solo para el propósito y la aplicación previstos y de acuerdo con las instrucciones, directrices y advertencias establecidas en este manual del producto, así como de acuerdo con todas las leyes y reglamentos aplicables. La no lectura e incumplimiento de las instrucciones y advertencias aquí expuestas puede causarle lesiones a usted o a terceros, daños en el producto o daños en otras propiedades cercanas. Este manual del producto, incluyendo las instrucciones, directrices y advertencias, y la documentación relacionada, pueden estar sujetos a cambios y actualizaciones. Para obtener información actualizada sobre el producto, visite la página documents.dometic.com.

Índice

1	Indicaciones de seguridad	26
2	Volumen de entrega	27
3	Extras opcionales	27
4	Uso previsto	28
5	Antes de la instalación	28
6	Instalación	29
7	Funcionamiento	30
8	Limpieza y mantenimiento	31
9	Solución de problemas.	32
10	Garantía	32
11	Eliminación	33

1 Indicaciones de seguridad

Tenga en cuenta las indicaciones de seguridad y la documentación suministrada por el fabricante del vehículo y los talleres de servicio.



¡ADVERTENCIA! El incumplimiento de estas advertencias podría acarrear la muerte o lesiones graves.

Riesgo para la salud

- **No** supere la velocidad de desplazamiento máxima permitida, ya que podría dañar la claraboya. Las piezas que se sueltan pueden lesionar a personas que se encuentren en el entorno.



¡ATENCIÓN! El incumplimiento de estas precauciones podría acarrear lesiones moderadas o leves.

Riesgo para la salud

- Antes de salir de viaje, compruebe que la claraboya esté correctamente cerrada y asegurada.
- Antes de salir de viaje, compruebe si la ventana presenta daños (por ejemplo, grietas por tensión en el cristal acrílico).
- **No** abra la claraboya con el vehículo en movimiento.



¡AVISO! Peligro de daños

- En caso de fallos o averías, diríjase inmediatamente a un taller especializado.
- No pise la cúpula de vidrio.
- **No** abra la ventana cuando sople un viento fuerte o llueva abundantemente.
- En caso de lluvia o nieve, cierre la claraboya.
- **No** deje el vehículo con la claraboya abierta.
- No deje que la nieve o el hielo se acumulen en la claraboya.

2 Volumen de entrega

N.º en fig. 1	Cantidad	Denominación
1	1	Marco exterior con cúpula de vidrio
2	1	Marco de montaje
3	1	Marco interior
4	12	Tornillo de fijación largo
	12	Tornillo de fijación corto

3 Extras opcionales

Denominación	N.º de art.
Deflector	9104100260

4 Uso previsto

La claraboya Mini Heki FL es apta para la instalación en caravanas o autocaravanas:

La velocidad máxima autorizada es de 160 km/h debido a que, dependiendo de la estructura del vehículo o la posición de montaje, se pueden producir ruidos o desperfectos. Si se producen muchos olores, puede usar un deflector (**Accesorios**).

Este producto solo es apto para el uso previsto y la aplicación de acuerdo con estas instrucciones.

Este manual proporciona la información necesaria para la correcta instalación y/o funcionamiento del producto. Una instalación deficiente y/o un uso y mantenimiento inadecuados conllevan un rendimiento insatisfactorio y posibles fallos.

El fabricante no se hace responsable de ninguna lesión o daño en el producto ocasionados por:

- Un montaje o conexión incorrectos, incluido un exceso de tensión
- Un mantenimiento incorrecto o el uso de piezas de repuesto distintas de las originales proporcionadas por el fabricante
- Modificaciones realizadas en el producto sin el expreso consentimiento del fabricante
- Uso con una finalidad distinta de la descrita en las instrucciones

Dometic se reserva el derecho de cambiar la apariencia y las especificaciones del producto.

5 Antes de la instalación

- ▶ Antes del montaje, compruebe el grosor del techo de su vehículo. En caso de duda, consulte al fabricante del vehículo.
- ▶ Preste atención al elegir el lugar del montaje:
 - Los componentes contiguos (soporte o piezas de sujeción y de refuerzo), cables y armarios empotrados en el espacio interior del vehículo no deben resultar dañados al hacer cortes.
 - Debe haber espacio suficiente para montar los marcos interior y exterior.
 - Monte la claraboya únicamente sobre superficies del techo externas e internas planas y paralelas con una inclinación máxima de 15° respecto al plano horizontal.
 - Si la claraboya encaja, puede usar una abertura del techo ya existente.

6 Instalación



¡AVISO! Peligro de daños

Si no dispone de conocimientos suficientes sobre el montaje de componentes en vehículos, debería encargar el montaje de la claraboya a un especialista.

6.1 Realización de la abertura

Véase fig. **2**

6.2 Utilización de guías de refuerzo

Complementa la fig. **3**

1. Antes del montaje, compruebe si es necesario reforzar la abertura del techo.
2. Retire el aislamiento de espuma en una anchura equivalente a las guías de refuerzo (no incluidas en el volumen de entrega) **(A)**.
3. Coloque las guías de refuerzo **(B)**.

6.3 Montaje de la claraboya

Complementa la fig. **4**

En la entrega se incluye un marco de montaje adecuado para techos con espesores de 25 – 42 mm o 43 – 60 mm.

1. Mida el espesor W del techo.
2. Recorte los manguitos hasta la medida H (véase tabla).
3. Utilice tornillos de la longitud adecuada (véase tabla).

Véase fig. **5**

- Compruebe que haya una distancia suficiente entre la claraboya y la abertura del techo (entre 1 y 2 mm aproximadamente) en todo su contorno.

Véase fig. **6**

- Limpie la abertura del techo en la zona de montaje.

Véase fig. **7**



¡AVISO! Peligro de daños

Consulte las instrucciones del fabricante del sellante.

- ▶ Selle el marco de montaje con un producto flexible que no endurezca (por ejemplo, SikaLastomer-710).

Véase fig. 8

1. Para el montaje, tenga en cuenta el sentido de la marcha.
2. Coloque el marco exterior centrado en la abertura del techo.
3. Presione ligeramente el marco exterior contra el techo para que se reparta el producto sellante.

Véase fig. 9

1. Instalación del marco de montaje.
2. Vuelva a apretar los tornillos al cabo de unos 10 minutos después del montaje.

Véase fig. 10

- ▶ Coloque el marco interior en el bastidor de montaje.

Véase fig. 11

1. Presione el marco interior sobre el bastidor de montaje.
2. Tras el montaje, compruebe el funcionamiento de la claraboya.

**NOTA**

Si la lámina protectora de PE ha estado expuesta durante un tiempo prolongado a la luz solar, no será posible retirarla sin que queden restos.

3. Retire la película protectora del cristal acrílico.
4. En caso necesario, haga registrar en la documentación del vehículo la nueva altura y el nuevo peso del mismo.

7 Funcionamiento

7.1 Apertura y cierre de Mini Heki FL (fig. 12)

- ▶ Pulse el botón de desbloqueo (1) y, simultáneamente, abra la claraboya con el tirador (2).

Abrir la claraboya completamente

- ▶ Deslice el tirador (2) hasta la posición I.

Abrir la claraboya en la posición intermedia

- ▶ Deslice el tirador (2) hasta la posición II.

Para bloquear, presione hacia abajo los controles deslizantes (3) situados en el lado izquierdo y derecho.

Abrir la claraboya para ventilar

- ▶ Deslice el tirador (2) hasta la posición III.

Cerrar la claraboya

1. Deslice el tirador (2) hasta la posición IV.
2. Con una ligera presión a izquierda y derecha, lleve el tirador (2) por encima de los ganchos de sujeción (4) de forma que la claraboya quede bloqueada y el tirador (2) descansa sobre el botón de desbloqueo (1).

7.2 Apertura y cierre de las persianas enrollables (fig. 13)



¡AVISO! El calor acumulado entre la persiana enrollable y la ventana puede dañar los materiales.

Si la luz solar es muy intensa, cierre la persiana enrollable opaca hasta dos tercios de su longitud total.



NOTA

La persiana enrollable opaca y la mosquitera se pueden ajustar por separado.

- ▶ Tire del tirador cóncavo de la persiana enrollable y hasta la posición deseada.

8 Limpieza y mantenimiento



¡AVISO! Peligro de daños

No utilice ningún instrumento afilado o duro en la limpieza, ya que podría dañar el vidrio acrílico. No utilice productos de limpieza que contengan alcohol.

Utilice únicamente productos de limpieza recomendados por el fabricante (véase dometic.com).

**NOTA**

La claraboya se oscurece con radiación solar intensa. Vuelve a aclararse cuando se enfría.

- ▶ Limpie las persiana enrollable con un jabón suave y agua.
- ▶ Solo para modelos sin ventilación: Cuide las juntas de goma con talco.

9 Solución de problemas

Fallo	Posible causa	Propuesta de solución
La claraboya no puede cerrarse completamente.	Hay suciedad entre el cristal y el marco	Limpie la ventana. Elimine el follaje y las ramas de la superficie entre el cristal y el marco.
La mosquitera o la persiana enrollable opaca no se pueden mover.	Hay suciedad en las guías laterales	Limpie las guías laterales.

Si no ha podido solucionar la avería, contacte con un taller especializado.

10 Garantía

Se aplica el período de garantía estipulado por la ley. Si el producto está defectuoso, contacte con el punto de venta o con la sucursal del fabricante en su país (visite dometic.com/dealer).

Para tramitar la reparación y la garantía, incluya los siguientes documentos cuando envíe el producto:

- Una copia de la factura con fecha de compra
- El motivo de la reclamación o una descripción de la avería

Tenga en cuenta que una reparación por medios propios o no profesionales puede tener consecuencias de seguridad y suponer la anulación de la garantía.

11 Eliminación



- ▶ Si es posible, deseche el material de embalaje en el contenedor de reciclaje adecuado.
- ▶ Consultar con un punto limpio o con un distribuidor especializado para obtener más información sobre cómo eliminar el producto de acuerdo con las normativas aplicables de eliminación.

Leia atentamente as presentes instruções e siga todas as instruções, orientações e avisos incluídos neste manual, de modo a garantir sempre a correta instalação, utilização e manutenção do produto. É OBRIGATÓRIO manter estas instruções junto com o produto.

Ao utilizar o produto, está a confirmar que leu atentamente todas as instruções, orientações e avisos, e que compreende e aceita cumprir os termos e condições estabelecidos no presente manual. Aceita utilizar este produto exclusivamente para o fim e a aplicação a que se destina e de acordo com as instruções, orientações e avisos estabelecidos neste manual, assim como de acordo com todas as leis e regulamentos aplicáveis. Caso não leia nem siga as instruções e os avisos aqui estabelecidos, poderá sofrer ferimentos pessoais ou causar ferimentos a terceiros e o produto ou outros materiais nas proximidades poderão ficar danificados. Este manual do produto, incluindo as instruções, orientações e avisos, bem como a documentação relacionada, podem estar sujeitos a alterações e atualizações. Para consultar as informações atualizadas do produto, visite documents.dometic.com.

Índice

1	Indicações de segurança	34
2	Material fornecido	35
3	Extras opcionais	35
4	Utilização adequada	36
5	Antes da instalação	36
6	Instalação	37
7	Operação	38
8	Limpeza e manutenção	39
9	Resolução de falhas	40
10	Garantia	40
11	Eliminação	41

1 Indicações de segurança

Tenha em atenção as indicações de segurança e as estipulações especificadas pelo fabricante do veículo e pelas oficinas de reparação.



AVISO! O incumprimento destes avisos poderá resultar em morte ou ferimentos graves.

Risco para a saúde

- **Não** exceda a velocidade de condução máxima permitida, sob pena de danificar a claraboia. As peças que possam eventualmente soltar-se podem constituir perigo para as pessoas que se encontrem nas proximidades.



PRECAUÇÃO! O incumprimento destas advertências poderá resultar em ferimentos ligeiros ou moderados.

Risco para a saúde

- Antes de iniciar a marcha, verifique se a janela de tejadilho está devidamente fechada e trancada.
- Antes de iniciar a marcha, verifique a janela de tejadilho quanto a danos (p. ex., fissuras de tensão no vidro acrílico).
- **Não** abra a janela de tejadilho em andamento.



NOTA! Risco de danos

- Se ocorrerem falhas ou perturbações, recorra imediatamente a uma oficina especializada.
- Não pise a claraboia.
- **Não** abra a janela na presença de ventos fortes ou de precipitação.
- Feche a janela de tejadilho em caso de precipitação ou queda de neve.
- **Não** abandone o veículo com a janela de tejadilho aberta.
- Mantenha a janela de tejadilho isenta de neve e de gelo.

2 Material fornecido

N.º na fig. 1	Quantidade	Designação
1	1	Caixilho exterior com cúpula em vidro
2	1	Caixilho de montagem
3	1	Caixilho interior
4	12	Parafuso de fixação longo
	12	Parafuso de fixação curto

3 Extras opcionais

Designação	N.º art.
Defletor	9104100260

4 Utilização adequada

A claraboia Mini Heki FL é adequada para instalar em autocaravanas ou caravanas:

A velocidade máxima permitida é de 160 km/h, uma vez que poderão ocorrer ruídos ou danos dependendo do design do veículo ou da posição de instalação. Em caso de geração de ruídos acentuados, utilizar um defletor (**acessório**).

Este produto destina-se exclusivamente à aplicação e aos fins pretendidos com base nestas instruções.

Este manual fornece informações necessárias para proceder a uma instalação e/ou a uma operação adequadas do produto. Uma instalação e/ou uma operação ou manutenção incorretas causarão um desempenho insatisfatório e uma possível avaria.

O fabricante não aceita qualquer responsabilidade por danos ou prejuízos no produto resultantes de:

- montagem ou ligação incorreta, incluindo sobretensões
- manutenção incorreta ou utilização de peças sobressalentes não originais fornecidas pelo fabricante
- alterações ao produto sem autorização expressa do fabricante
- utilização para outras finalidades que não as descritas no presente manual

A Dometic reserva-se o direito de alterar o design e as especificações do produto.

5 Antes da instalação

- ▶ Antes da montagem, verifique a espessura do tejadilho do seu veículo. Em caso de dúvidas, entre em contacto com o fabricante do veículo.
- ▶ Na seleção do local de montagem, tenha em atenção as seguintes indicações:
 - os componentes adjacentes (barra de tejadilho ou peças de fixação e de reforço), cabos e armários encastrados no habitáculo do veículo não podem ser danificados ao serrar a abertura.
 - Deve haver espaço suficiente para a montagem de caixilhos interiores e exteriores.
 - Monte a claraboia apenas em superfícies do tejadilho externas e internas planas e paralelas com uma inclinação máxima de 15° em relação ao plano horizontal.
 - Pode utilizar uma abertura de tejadilho existente, se a claraboia encaixar.

6 Instalação



NOTA! Risco de danos

Caso não disponha dos conhecimentos técnicos necessários para proceder à montagem de componentes nos veículos, incumba um técnico competente da montagem da janela de tejadilho no seu veículo.

6.1 Recortar a abertura

Ver fig. **2**

6.2 Utilizar as guias de reforço

Complemento para fig. 3

1. Antes da montagem, verifique se a abertura no tejadilho tem de ser reforçada.
2. Retire a espuma ao longo de toda a largura da guia de reforço (não incluída no material fornecido) **(A)**.
3. Adapte as guias de reforço **(B)**.

6.3 Montar a claraboia

Complemento para fig. 4

O material fornecido contém um caixilho de montagem adequado para espessuras de tejadilho entre 25 e 42 mm ou entre 43 e 60 mm.

1. Meça a espessura de tejadilho W.
2. Reduza o tamanho das mangas para o tamanho H (ver tabela).
3. Utilize os parafusos com os comprimentos apropriados (ver tabela).

Ver fig. **5**

- ▶ Verifique se a claraboia apresenta, a toda a volta, uma distância suficiente em relação à abertura de tejadilho (aprox. 1 a 2 mm).

Ver fig. **6**

- ▶ Limpe a abertura do tejadilho na área da montagem.

Ver fig. **7**



NOTA! Risco de danos

Preste atenção às instruções do fabricante do vedante.

- ▶ Vede o caixilho de montagem com um composto vedante flexível que não endureça (p. ex., SikaLastomer-710).

Ver fig. 8

1. Durante a montagem, tenha em conta o sentido de deslocação.
2. Coloque o caixilho exterior centrado na abertura do tejadilho.
3. Pressione o caixilho exterior levemente contra o tejadilho, de modo a espalhar o composto vedante.

Ver fig. 9

1. Instale o caixilho de montagem.
2. Aperte os parafusos e aperte-os novamente 10 minutos depois da instalação.

Ver fig. 10

- ▶ Encaixe o caixilho interior no caixilho de montagem.

Ver fig. 11

1. Pressione o caixilho interior contra o caixilho de montagem.
2. Depois da montagem, verifique o funcionamento da claraboia.

**OBSERVAÇÃO**

Se a película protetora PE tiver ficado exposta durante muito tempo à luz solar deixa de ser possível retirá-la sem deixar resíduos.

3. Retire a película protetora do vidro acrílico.
4. Mandar registar na documentação do veículo a nova altura e o novo peso do mesmo, se necessário.

7 Operação

7.1 Abrir e fechar a Mini Heki FL (fig. 12)

- ▶ Pressione o botão de desbloqueio (1) e abra em simultâneo a cobertura do tejadilho com a pega (2).

Abrir a claraboia completamente

- ▶ Empurre a pega (2) para a posição I.

Abrir a claraboia em posição intermédia

- ▶ Empurre a pega (2) para a posição II.
Para trancar, pressione para baixo as patilhas (3) à esquerda e à direita.

Abrir a claraboia em posição de ventilação

- ▶ Empurre a pega (2) para a posição III.

Fechar a claraboia

1. Empurre a pega (2) para a posição IV.
2. Desloque a pega (2) pressionando levemente à direita e à esquerda por meio dos fechos (4), de modo que a cobertura do tejadilho fique trancada e a pega (2) fique no botão de desbloqueio (1).

7.2 Abrir e fechar as persianas (fig. 13)



NOTA! Perigo de danos devido à acumulação de calor entre a persiana e a janela.

Em caso de radiação solar forte, a persiana de escurecimento só deve ser fechada até dois terços.



OBSERVAÇÃO

A persiana de escurecimento e a rede mosquiteira podem ser ajustadas individualmente.

- ▶ Segure na pega embutida da persiana e puxe-a para a posição desejada.

8 Limpeza e manutenção



NOTA! Risco de danos

Não utilize materiais afiados ou duros para a limpeza, uma vez que podem causar danos no vidro acrílico. Em particular, não utilize produtos de limpeza com álcool.

Utilize apenas os produtos de limpeza recomendados pelo fabricante (ver dometic.com).

**OBSERVAÇÃO**

A claraboia escurece quando o sol brilha. Fica novamente desobstruída quando arrefece.

- ▶ Limpe as persianas com uma solução de sabão neutro e água.
- ▶ Apenas para modelos sem ventilação: Conserve as vedações em borracha com pó de talco.

9 Resolução de falhas

Falha	Possível causa	Sugestão de solução
A claraboia não fica completamente fechada.	Sujidade entre o vidro e o caixilho	Limpe a janela. Remova eventuais folhas e ramos da área entre o vidro e os caixilhos.
Não é possível deslocar a rede mosquiteira ou a persiana de escurecimento.	Sujidade nas guias laterais	Limpe as guias laterais.

Se não conseguir eliminar a falha, procure uma oficina especializada.

10 Garantia

Aplica-se o prazo de garantia legal. Se o produto apresentar defeitos, contacte o seu revendedor ou a filial do fabricante no seu país (ver dometic.com/dealer).

Para fins de reparação e do processamento da garantia, envie também os seguintes documentos quando devolver o produto:

- Uma cópia da fatura com a data de aquisição
- Um motivo de reclamação ou uma descrição da falha

Tenha em atenção que as reparações feitas por si ou por não profissionais podem ter consequências sobre a segurança e anular a garantia.

11 Eliminação



- ▶ Sempre que possível, coloque o material de embalagem no respetivo contentor de reciclagem.
- ▶ Informe-se junto do centro de reciclagem ou revendedor mais próximo sobre como eliminar este produto de acordo com as disposições de eliminação aplicáveis.

Si prega di leggere attentamente e di seguire tutte le istruzioni, le linee guida e le avvertenze incluse in questo manuale del prodotto, al fine di garantire che il prodotto venga sempre installato, utilizzato e mantenuto nel modo corretto. Queste istruzioni DEVONO essere conservate insieme al prodotto.

Utilizzando il prodotto, l'utente conferma di aver letto attentamente tutte le istruzioni, le linee guida e le avvertenze e di aver compreso e accettato di rispettare i termini e le condizioni qui espressamente indicati. L'utente accetta di utilizzare questo prodotto solo per lo scopo e l'applicazione previsti e in conformità con le istruzioni, le linee guida e le avvertenze indicate nel presente manuale del prodotto, nonché in conformità con tutte le leggi e i regolamenti applicabili. La mancata lettura e osservanza delle istruzioni e delle avvertenze qui espressamente indicate può causare lesioni personali e a terzi, danni al prodotto o ad altre proprietà nelle vicinanze. Il presente manuale del prodotto, comprese le istruzioni, le linee guida e le avvertenze e la relativa documentazione possono essere soggetti a modifiche e aggiornamenti. Per informazioni aggiornate sul prodotto, si prega di visitare il sito documents.dometic.com.

Indice

1	Istruzioni per la sicurezza	42
2	Dotazione	43
3	Equipaggiamenti disponibili su richiesta	43
4	Destinazione d'uso	44
5	Prima dell'installazione	44
6	Installazione	45
7	Funzionamento	46
8	Pulizia e cura	47
9	Risoluzione dei problemi	48
10	Garanzia	48
11	Smaltimento	49

1 Istruzioni per la sicurezza

Osservare le istruzioni per la sicurezza e le condizioni previste dal fabbricante del veicolo e dalle officine autorizzate.



AVVERTENZA! La mancata osservanza di queste avvertenze potrebbe causare la morte o lesioni gravi.

Pericolo per la salute

- **Non** superare la velocità massima consentita poiché altrimenti si può danneggiare l'oblò. Le parti che si staccano possono ferire le persone che si trovano in prossimità.



ATTENZIONE! La mancata osservanza di queste precauzioni potrebbe causare lesioni lievi o moderate.

Pericolo per la salute

- Prima di mettersi in viaggio controllare che l'oblò sia chiuso e bloccato correttamente.
- Prima di mettersi in viaggio controllare che l'oblò non sia danneggiato (ad es. presenza di incrinature nel vetro acrilico dovute alla tensione).
- **Non** aprire l'oblò durante la marcia.



AVVISO! Rischio di danni

- Se si verificano errori o guasti, rivolgersi immediatamente a un' officina specializzata.
- È vietato camminare sulla cupola di vetro.
- **Non** aprire la finestra in caso di forte vento o pioggia.
- Chiudere l'oblò quando piove o nevicata.
- **Non** abbandonare il veicolo con l'oblò aperto.
- Mantenere l'oblò libero da neve e ghiaccio.

2 Dotazione

N. nella fig. 1	Quantità	Denominazione
1	1	Telaio esterno con cupola di vetro
2	1	Telaio di montaggio
3	1	Telaio interno
4	12	Vite di fissaggio lunga
	12	Vite di fissaggio corta

3 Equipaggiamenti disponibili su richiesta

Denominazione	N. art.
Spoiler	9104100260

4 Destinazione d'uso

L'oblò Mini Heki FL è adatto per l'installazione su motorhome o caravan:

La velocità massima ammissibile è 160 km/h poiché, a seconda della struttura o della posizione di montaggio, possono generarsi rumori o danni. Se il rumore creato aumenta, è possibile utilizzare uno spoiler (**accessorio**).

Questo prodotto è adatto solo per l'uso e l'applicazione previsti in conformità con le presenti istruzioni.

Il presente manuale fornisce le informazioni necessarie per la corretta installazione e/o il funzionamento del prodotto. Un'installazione errata e/o un utilizzo o una manutenzione impropri comporteranno prestazioni insoddisfacenti e un possibile guasto.

Il produttore non si assume alcuna responsabilità per eventuali lesioni o danni al prodotto che derivino da:

- montaggio o collegamento non corretti, compresa la sovratensione
- manutenzione non corretta o uso di ricambi diversi da quelli originali forniti dal produttore
- modifiche al prodotto senza esplicita autorizzazione del produttore
- impiego per scopi diversi da quelli descritti nel presente manuale.

Dometic si riserva il diritto di modificare l'aspetto e le specifiche del prodotto.

5 Prima dell'installazione

- ▶ Prima del montaggio controllare lo spessore del tetto del proprio veicolo. Per eventuali domande rivolgersi al costruttore del veicolo.
- ▶ Per la scelta del luogo di montaggio fare attenzione a quanto segue:
 - Componenti adiacenti (barre portapacchi o elementi di fissaggio e rinforzo), cavi e armadi a muro posti nell'abitacolo del veicolo non devono essere danneggiati quando si realizza l'apertura.
 - Deve esserci sufficiente spazio per montare il telaio interno ed esterno.
 - Montare l'oblò esclusivamente su superfici interne ed esterne del tetto piane e parallele con un'inclinazione max di 15° rispetto alla linea orizzontale.
 - È possibile utilizzare un'apertura già disponibile sul tetto, se ha le dimensioni giuste per accogliere l'oblò.

6 Installazione



AVVISO! Rischio di danni

Nel caso in cui non si disponga di sufficienti conoscenze tecniche per installare i componenti nei veicoli è necessario fare installare l'oblò nel veicolo da un tecnico.

6.1 Creazione dell'apertura

Vedi fig. **2**

6.2 Impiego di listelli di rinforzo

Integrazione alla fig. 3

1. Prima dell'installazione stabilire se l'apertura sul tetto deve essere rinforzata.
2. Rimuovere lo strato di schiuma in base alla larghezza dei listelli di rinforzo (non in dotazione) **(A)**.
3. Adattare i listelli di rinforzo **(B)**.

6.3 Montaggio dell'oblò

Integrazione alla fig. 4

La fornitura comprende un telaio di montaggio, adatto per spessori del tetto di 25 – 42 mm o 43 – 60 mm.

1. Misurare lo spessore W del tetto.
2. Accorciare le bussole portandole alla misura H (vedi tabella).
3. Utilizzare viti della lunghezza adatta (vedi tabella).

Vedi fig. **5**

- Controllare che lo spazio circostante l'oblò abbia una distanza adeguata (ca. 1 – 2 mm) rispetto all'apertura sul tetto.

Vedi fig. **6**

- Pulire l'apertura sul tetto nella zona dove si effettua il montaggio.

Vedi fig. **7**



AVVISO! Rischio di danni

Attenersi alle istruzioni del fabbricante del sigillante.

- Sigillare il telaio di montaggio con materiale di tenuta in butile plastico non indurente (ad es. SikaLastomer-710).

Vedi fig. 8

1. Durante il montaggio, fare attenzione alla direzione di marcia.
2. Inserire il telaio esterno centralmente nell'apertura del tetto.
3. Premere leggermente il telaio esterno sul tetto affinché la pasta sigillante si distribuisca.

Vedi fig. 9

1. Installare il telaio di montaggio.
2. Serrare le viti e riserrarle dopo circa 10 minuti dal termine del montaggio.

Vedi fig. 10

- Inserire il telaio interno nel telaio di montaggio.

Vedi fig. 11

1. Premere il telaio interno sul telaio di montaggio.
2. Dopo il montaggio, controllare che l'oblò funzioni correttamente.

**NOTA**

Se la pellicola protettiva in PE è stata esposta troppo a lungo alla luce del sole non può più essere rimossa senza lasciare residui.

3. Rimuovere la pellicola protettiva dal vetro acrilico.
4. Se necessario far registrare l'altezza e il peso modificati del veicolo nella carta di circolazione.

7 Funzionamento

7.1 Apertura e chiusura di Mini Heki FL (fig. 12)

- Premere la manopola di sbloccaggio (1) e aprire contemporaneamente l'oblò con la maniglia (2).

Apertura completa dell'oblò

- Far scorrere la maniglia (2) nella posizione I.

Apertura dell'oblò in Posizione intermedia

- Far scorrere la maniglia (2) nella posizione II.
Per bloccare, premere l'archetto (3) a sinistra e a destra verso il basso.

Apertura dell'oblò nella Posizione di aerazione

- Far scorrere la maniglia (2) nella posizione III.

Chiusura dell'oblò

1. Far scorrere la maniglia (2) nella posizione IV.
2. Portare la maniglia (2) con una leggera pressione a sinistra e destra attraverso i ganci di fermo laterali (4) in modo che l'oblò si blocchi e la maniglia (2) poggi sulla manopola di sbloccaggio (1).

7.2 Apertura e chiusura delle tendine avvolgibili (fig. 13)



AVVISO! Pericolo di danni dovuto all'accumulo di calore fra la tendina avvolgibile e la finestra.

In caso di intensa esposizione ai raggi solari, chiudere la tendina oscurante avvolgibile solo per due terzi.



NOTA

La tendina oscurante avvolgibile e la zanzariera sono regolabili separatamente.

- Afferrare l'impugnatura concava della tendina avvolgibile e tirare fino alla posizione desiderata.

8 Pulizia e cura



AVVISO! Rischio di danni

Per la pulizia non impiegare oggetti appuntiti o detersivi corrosivi perché possono danneggiare il vetro acrilico. In particolare, non utilizzare detersivi contenenti alcol.

Utilizzare solamente i detersivi approvati dal fabbricante (vedi dome-tic.com).

**NOTA**

In caso di forte irraggiamento solare la cupola di vetro si appanna e ritorna trasparente non appena si raffredda.

- ▶ Pulire le tendine con acqua leggermente saponata e risciacquare con acqua.
- ▶ Solo per i modelli senza ventilazione: Eseguire la manutenzione delle guarnizioni in gomma con talco.

9 Risoluzione dei problemi

Guasto	Possibile causa	Rimedio suggerito
Non è possibile chiudere completamente l'oblò.	Presenza di sporcizia fra il vetro e il telaio	Pulire il finestrino. Rimuovere dalla superficie fra il vetro e il telaio eventuali foglie secche e rami.
La zanzariera o la tenda oscurante avvolgibile non si muovono.	Presenza di sporcizia sulle guide laterali	Pulire le guide laterali della batteria.

Se non si riesce a rimuovere il guasto, rivolgersi a un'officina specializzata.

10 Garanzia

Vale il termine di garanzia previsto dalla legge. Se il prodotto è difettoso, contattare il rivenditore di fiducia o la filiale del fabbricante nel proprio Paese (vedi domestic.com/dealer).

Per la gestione della riparazione e della garanzia è necessario inviare la seguente documentazione insieme al prodotto:

- una copia della ricevuta con la data di acquisto,
- il motivo della richiesta o la descrizione del guasto.

Tenere presente che le riparazioni eseguite in autonomia o da personale non professionista possono avere conseguenze sulla sicurezza e invalidare la garanzia.

11 Smaltimento



- Smaltire il materiale di imballaggio possibilmente negli appositi contenitori di riciclaggio.
- Consultare il centro locale di riciclaggio o il rivenditore specializzato per informazioni su come smaltire il prodotto secondo le norme sullo smaltimento applicabili.

Lees deze gebruiksaanwijzing zorgvuldig door en volg alle instructies, richtlijnen en waarschuwingen in deze handleiding op om ervoor te zorgen dat u het product te allen tijde op de juiste manier installeert, gebruikt en onderhoudt. Deze gebruiksaanwijzing MOET bij dit product bewaard worden.

Door het product te gebruiken, bevestigt u hierbij dat u alle instructies, richtlijnen en waarschuwingen zorgvuldig hebt gelezen en dat u de voorwaarden zoals hierin beschreven begrijpt en accepteert. U gaat ermee akkoord dit product alleen te gebruiken voor het beoogde doel en de beoogde toepassing en in overeenstemming met de instructies, richtlijnen en waarschuwingen zoals beschreven in deze gebruiksaanwijzing en in overeenstemming met de geldende wet- en regelgeving. Het niet lezen en opvolgen van de hierin beschreven instructies en waarschuwingen kan leiden tot letsel voor uzelf en anderen, schade aan uw product of schade aan andere eigendommen in de omgeving. Deze gebruiksaanwijzing, met inbegrip van de instructies, richtlijnen en waarschuwingen, en de bijbehorende documentatie kan onderhevig zijn aan wijzigingen en updates. Actuele productinformatie vindt u op documents.dometic.com.

Inhoud

1	Veiligheidsaanwijzingen	50
2	Omvang van de levering	51
3	Optionele extra's	51
4	Beoogd gebruik	52
5	Voor de installatie	52
6	Installatie	53
7	Gebruik	54
8	Reiniging en onderhoud	56
9	Problemen oplossen	56
10	Garantie	56
11	Afvalverwijdering	57

1 Veiligheidsaanwijzingen

Neem de veiligheidsaanwijzingen en de voorschriften van de voertuigfabrikant en de servicewerkplaatsen in acht.



WAARSCHUWING! Het niet in acht nemen van deze waarschuwingen kan leiden tot ernstig letsel of de dood.

Gevaar voor de gezondheid

- Overschrijd de maximaal toegestane rijsnelheid **niet**, omdat het dakraam hierdoor beschadigd kan raken. Losrakende delen kunnen personen in de omgeving verwonden.



VOORZICHTIG! Het niet in acht nemen van deze waarschuwingen kan leiden tot licht of matig letsel.

Gevaar voor de gezondheid

- Controleer voor het rijden of het dakraam is gesloten en goed vergrendeld is.
- Controleer voor het rijden of het dakraam is beschadigd (bijv. spanningsscheuren in het acrylglas).
- Open het dakraam **niet** tijdens het rijden.



LET OP! Gevaar voor schade

- Zoek bij fouten of storingen onmiddellijk een werkplaats op.
- De glazen koepel niet betreden.
- Open het raam **niet** bij sterke wind of regen.
- Sluit het dakraam als het regent of sneeuwt.
- Verlaat het voertuig **niet** bij een geopend dakraam.
- Houd het raam vrij van sneeuw en ijs.

2 Omvang van de levering

Nr. in fig. 1	Aantal	Aanduiding
1	1	Buitenframe met glazen koepel
2	1	Montageframe
3	1	Binnenframe
4	12	Lange bevestigingsschroef
	12	Korte bevestigingsschroef

3 Optionele extra's

Aanduiding	Artikelnr.
Spoiler	9104100260

4 Beoogd gebruik

Het dakraam Mini Heki FL is geschikt voor montage in campers of caravans:

De maximaal toegestane rij snelheid bedraagt 160 km/h, omdat afhankelijk van de voertuigconstructie of montagepositie geluidsontwikkeling of beschadigingen kunnen optreden. Bij verhoogde geluidsontwikkeling kunt u een spoiler gebruiken (**Toebehoren**).

Dit product is alleen geschikt voor het beoogde gebruik en de toepassing in overeenstemming met deze gebruiksaanwijzing.

Deze handleiding geeft informatie die nodig is voor een correcte installatie en/of correct gebruik van het product. Een slechte installatie en/of onjuist gebruik of onderhoud leidt tot onbevredigende prestaties en mogelijke storingen.

De fabrikant aanvaardt geen aansprakelijkheid voor letsel of schade aan het product die het gevolg is van:

- Onjuiste montage of aansluiting, inclusief te hoge spanning
- Onjuist onderhoud of gebruik van andere dan door de fabrikant geleverde originele reserveonderdelen
- Wijzigingen aan het product zonder uitdrukkelijke toestemming van de fabrikant
- Gebruik voor andere doeleinden dan beschreven in deze handleiding

Dometic behoudt zich het recht voor om het uiterlijk en de specificaties van het product te wijzigen.

5 Voor de installatie

- ▶ Controleer voor de montage de dakdikte van uw voertuig. Neem in geval van vragen contact op met de fabrikant van het voertuig.
- ▶ Neem bij de keuze van de montageplaats het volgende in acht:
 - Aangrenzende componenten (dakdragers of bevestigings- en versterkings-elementen), kabels en kasten in het voertuig mogen niet beschadigd raken bij het zagen van de uitsparing.
 - Er moet voldoende ruimte voor het monteren van het binnen- en buitenframe beschikbaar zijn.
 - Monteer het dakraam alleen aan vlakke en parallelle inwendige en uitwendige dakoppervlakken met een maximale schuine stand van 15° ten opzichte van de horizontale lijn.
 - U kunt een aanwezige dakopening gebruiken als het dakraam erin past.

6 Installatie



LET OP! Gevaar voor schade

Als u niet voldoende technisch onderlegd bent voor het monteren van componenten in voertuigen, dient u het dakraam door een deskundige in het voertuig te laten monteren.

6.1 Uitsparing maken

Zie fig. **2**

6.2 De verstevigingslijsten gebruiken

Aanvullend op fig. **3**

1. Bepaal voor de montage of de dakopening verstevigd moet worden.
2. Verwijder de schuimvulling in overeenstemming met de breedte van de verstevigingslijst (niet bij de levering inbegrepen) (**A**).
3. Pas de verstevigingslijsten erin (**B**).

6.3 Het dakraam monteren

Aanvullend op fig. **4**

De levering omvat een montageframe dat geschikt is voor dakdiktes van 25 – 42 mm of 43 – 60 mm.

1. Meet de dakdikte W.
2. Kort de hulzen in op maat H (zie tabel).
3. Gebruik de schroeven met geschikte lengte (zie tabel).

Zie fig. **5**

- ▶ Controleer of het dakraam rondom voldoende afstand (ca. 1 tot 2 mm) tot de dakopening heeft.

Zie fig. **6**

- ▶ Reinig de dakopening in het montagebereik.

Zie fig. 7**LET OP! Gevaar voor schade**

Neem de aanwijzingen van de fabrikant van het afdichtmiddel in acht.

- ▶ Dicht het montageframe af met een plastisch, niet-hardend afdichtingsmateriaal (bijv. SikaLastomer-710).

Zie fig. 8

1. Houd bij de montage rekening met de rijrichting.
2. Plaats het buitenframe in het midden in de dakopening.
3. Druk het buitenframe lichtjes tegen het dak zodat het afdichtingsmateriaal wordt verdeeld.

Zie fig. 9

1. Monteer het montageframe.
2. Draai de schroeven vast en draai deze 10 minuten na montage aan.

Zie fig. 10

- ▶ Plaats het binnenframe in het montageframe.

Zie fig. 11

1. Druk het binnenframe op het montageframe.
2. Controleer na de montage de werking van het dakraam.

**INSTRUCTIE**

Indien de PE beschermfolie te lang is blootgesteld aan zonlicht, kan de folie niet meer restloos worden verwijderd.

3. Verwijder de beschermfolie van het acrylglas.
4. Laat de gewijzigde voertuighoogte en het gewijzigde gewicht in de voertuigpapieren opnemen, indien nodig.

7 Gebruik

7.1 Mini Heki FL openen en sluiten (fig. 12)

- ▶ Druk op de ontgrendelknop (1) en open tegelijkertijd de dakkap met de beugel (2).

Het dakraam compleet openen

- Schuif de beugel (2) in positie I.

Het dakraam in tussenstand openen

- Schuif de beugel (2) in positie II.
Druk de schuiven (3) links en rechts naar beneden om het dakraam te vergrendelen.

Het dakraam in ventilatiestand openen

- Schuif de beugel (2) in positie III.

Het dakraam sluiten

1. Schuif de beugel (2) in positie IV.
2. Leid de beugel (2) met lichte druk links en rechts zodanig over de vanghaken (4) dat de dakkap vergrendeld wordt en de beugel (2) op de ontgrendelknop (1) ligt.

7.2 De rolgordijnen openen en sluiten (fig. 13)



LET OP! Gevaar voor beschadiging door hittestuwing tussen rolgordijn en raam.

Bij sterke zonnestralen mag u het verduisteringsgordijn slechts voor twee derde sluiten.



INSTRUCTIE

Het verduisteringsrolgordijn en de hor kunnen apart van elkaar worden afgesteld.

- Pak de komgreep van het rolgordijn vast en trek het in de gewenste stand.

8 Reiniging en onderhoud



LET OP! Gevaar voor schade

Voor de reiniging geen scherpe of harde middelen gebruiken, omdat dit kan leiden tot schade aan het acrylglas. Gebruik met name geen reinigingsmiddelen die alcohol bevatten.

Gebruik uitsluitend de door de fabrikant aanbevolen reinigingsmiddelen (zie dometic.com).



INSTRUCTIE

Bij sterk zonlicht wordt de dakkoepel troebel. Zodra hij afkoelt wordt hij weer helder.

- Reinig de rolgordijnen met een milde zeepoplossing en water.
- Alleen voor modellen zonder ventilatie: Behandel de rubberafdichtingen met talkpoeder.

9 Problemen oplossen

Fout	Mogelijke oorzaak	Voorgestelde oplossing
Het dakraam kan niet volledig worden gesloten.	Vuil tussen glas en frame	Reinig het raam. Verwijder bladeren en takken uit de ruimte tussen glas en frame.
De hor of het verduisteringsrolgordijn kunnen niet worden bewogen.	Verontreinigingen aan de zijgeleiders	Reinig de zijgeleiders.

Raadpleeg een gespecialiseerde werkplaats, als u de storing niet kunt verhelpen.

10 Garantie

De wettelijke garantieperiode is van toepassing. Als het product defect is, neem dan contact op met de detailhandel of met het filiaal van de fabrikant in uw land (zie dometic.com/dealer).

Stuur voor de afhandeling van reparaties of garantie de volgende documenten mee:

- Een kopie van de factuur met datum van aankoop
- De reden voor de claim of een beschrijving van de fout

Houd er rekening mee dat eigenmachtige of niet-professionele reparatie gevolgen voor de veiligheid kan hebben en dat de garantie hierdoor kan komen te vervallen.

11 Afvalverwijdering



- Gooi het verpakkingsmateriaal indien mogelijk altijd in recyclingafvalbakken.
- Vraag het dichtstbijzijnde recyclingcentrum of uw dealer naar informatie over hoe het product kan worden weggegooid in overeenstemming met alle van toepassing zijnde nationale en lokale regelgeving.

Læs og følg alle disse anvisninger, retningslinjer og advarsler i denne produktvejledning grundigt for at sikre, at du altid installerer, bruger og vedligeholder produktet korrekt. Disse anvisninger SKAL opbevares sammen med dette produkt.

Ved at benytte produktet bekræfter du hermed, at du har læst alle anvisninger, retningslinjer og advarsler grundigt, og at du forstår og er indforstået med de vilkår og betingelser, der er fastlagt heri. Du er indforstået med kun at bruge dette produkt til det beregnede formål og anvendelse i overensstemmelse med anvisningerne, retningslinjerne og advarslerne i denne produktvejledning samt i overensstemmelse med alle de gældende love og forskrifter. Manglende læsning og ignorering af disse anvisninger og advarsler kan medføre kvæstelser på dig selv og andre, skade på dit produkt eller skade på anden ejendom i nærheden. Der tages forbehold for eventuelle ændringer og opdateringer af denne produktvejledning samt anvisningerne, retningslinjerne og advarslerne samt den tilhørende dokumentation. Se documents.dometic.com for de nyeste produktinformationer.

Indhold

1	Sikkerhedshenvisninger	58
2	Leveringsomfang	59
3	Ekstraudstyr	59
4	Korrekt brug	60
5	Før installationen	60
6	Montering	61
7	Betjening	62
8	Rengøring og vedligeholdelse	63
9	Udbedring af fejl	64
10	Garanti	64
11	Bortskaffelse	64

1 Sikkerhedshenvisninger

Overhold de foreskrevne sikkerhedshenvisninger og bestemmelser fra køretøjsproducenten og serviceværkstedet.



ADVARSEL! Manglende overholdelse af disse advarsler kan medføre dødelige eller alvorlige kvæstelser.

Sundhedsfare

- Den tilladte kørehastighed må **ikke** overskrides, da tagvinduet erved kan blive beskadiget. Dele, som løsner sig, kan kvæste personer i nærheden.



FORSIGTIG! Manglende overholdelse af disse forsigtighedshenvisninger kan medføre mindre eller moderate kvæstelser.

Sundhedsfare

- Kontrollér, at tagvinduet er lukket og låst korrekt, før du kører.
- Kontrollér tagvinduet for beskadigelser, før du kører (f.eks. revner i acrylglasset på grund af spænding).
- Åbn **ikke** vægvinduet under kørslen.



VIGTIGT! Fare for beskadigelse

- Opsøg omgående et autoriseret værksted, hvis der forekommer fejl.
- Træd ikke på glaskuplen.
- Åbn **ikke** vinduet ved kraftig vind eller regn.
- Luk tagvinduet ved regn og snefald.
- Forlad **ikke** køretøjet, når tagvinduet er åbnet.
- Hold tagvinduet fri for sne og is.

2 Leveringsomfang

Nr. på fig. 1	Antal	Betegnelse
1	1	Udvendig ramme med glaskuppel
2	1	Monteringsramme
3	1	Indvendig ramme
4	12	Lang fastgørelsesskrue
	12	Kort fastgørelsesskrue

3 Ekstraudstyr

Betegnelse	Art.nr.
Spoiler	9104100260

4 Korrekt brug

Mini Heki FL tagvinduet er velegnet til montering i autocampere eller campingvogne:

Den maks. tilladte hastighed er 160 km/h, da der afhængigt af køretøjskarosseri eller monteringsposition kan udvikles støj eller forekomme beskadigelser. Ved kraftig støjudvikling kan der anvendes en spoiler (**tilbehør**).

Dette produkt er kun egnet til dets beregnede formål og anvendelse i overensstemmelse med disse anvisninger.

Denne vejledning giver dig oplysninger om, hvad der er nødvendigt med henblik på en korrekt montering og/eller drift af produktet. Dårlig montering og/eller ukorrekt drift eller vedligeholdelse medfører utilstrækkelig ydeevne og mulige fejl.

Producenten påtager sig intet ansvar for kvæstelser eller skader i forbindelse med produktet, der skyldes:

- ukorrekt samling eller forbindelse inklusive for høj spænding
- ukorrekt vedligeholdelse eller brug af uoriginale reservedele, der ikke stammer fra producenten
- ændringer på produktet uden udtrykkelig tilladelse fra producenten
- brug til andre formål end dem, der er beskrevet i vejledningen.

Dometic forbeholder sig ret til at ændre produktets udseende og produktspecifikationer.

5 Før installationen

- ▶ Kontrollér før monteringen køretøjets tagtykkelse. Kontakt køretøjsproducenten, hvis du har spørgsmål.
- ▶ Vær opmærksom på følgende ved valg af monteringssted:
 - Tilstødende komponenter (tagræling eller fastgørelses- og forstærkningsdele), ledninger og skabe i køretøjets indvendige rum må ikke beskadiges, når udsnittet saves ud.
 - Der skal være tilstrækkelig plads til at montere den indvendige og udvendige ramme.
 - Montér kun tagvinduet på plane og parallelle indvendige og udvendige tagflader med en maksimal skråstilling på 15° i forhold til vandret.
 - Du kan anvende et eksisterende tagudsnit, hvis tagvinduet passer i det.

6 Montering



VIGTIGT! Fare for beskadigelse

Hvis du ikke har tilstrækkelig teknisk viden til at installere komponenterne i køretøjer, bør du lade en fagmand installere tagvinduet i køretøjet.

6.1 Udskæring af tagudsnit

Se fig. 2

6.2 Anvendelse af forstærkningslister

Tillæg til fig. 3

1. Afklar før monteringen, om tagudsnittet skal forstærkes.
2. Fjern skummet i overensstemmelse med forstærkningslistens bredde (ikke i leveringsomfanget) (A).
3. Tilpas forstærkningslisterne (B).

6.3 Montering af tagvinduet

Tillæg til fig. 4

Leveringsomfanget indeholder en monteringsramme, der er egnet til tagtykkelserne 25 – 42 mm eller 43 – 60 mm.

1. Mål tagtykkelsen W.
2. Afkort mufferne til målet H (se tabel).
3. Anvend skruerne med passende længde (se tabel).

Se fig. 5

- Kontrollér, om tagvinduet har tilstrækkelig afstand (ca. 1 til 2 mm) til tagudsnittet hele vejen rundt.

Se fig. 6

- Rengør tagudsnittet i monteringsområdet.

Se fig. 7



VIGTIGT! Fare for beskadigelse

Læs henvisningerne fra tætningsmiddelproducenten.

- ▶ Sørg for at tætte monteringsrammen med et plastisk, ikke-hærdende butyltætningsmateriale (f.eks. SikaLastomer-710).

Se fig. 8

1. Vær opmærksom på kørselsretningen ved monteringen.
2. Sæt den udvendige ramme i midt i tagudsnittet.
3. Tryk den udvendige ramme let mod taget, så butyltætningsmaterialet fordeler sig.

Se fig. 9

1. Monter monteringsramme.
2. Spænd skruerne, og efterspænd dem ca. 10 minutter efter monteringen.

Se fig. 10

- ▶ Sæt den indvendige ramme ind i monteringsrammen.

Se fig. 11

1. Tryk den indvendige ramme på monteringsrammen.
2. Kontrollér tagvinduet funktion efter monteringen.

**BEMÆRK**

Hvis PE-beskyttelsesfolien var udsat for sollyset for længe, kan den ikke længere løsnes uden at efterlade rester.

3. Træk PE-beskyttelsesfolien af acrylglasset.
4. Få om nødvendigt køretøjets ændrede højde og den ændrede vægt registreret i indregistreringspapirerne.

7 Betjening

7.1 Åbning og lukning af Mini Heki FL (fig. 12)

- ▶ Tryk på oplåsningsknappen (1), og åbn samtidigt taglugen med grebet (2).

Fuldstændig åbning af tagvinduet

- ▶ Skub grebet (2) til positionen I.

Åbning af tagvinduet i mellemstilling

- ▶ Skub grebet (2) til positionen II.

Lås ved at trykke skyderne **(3)** til venstre og højre ned.

Åbning af tagvinduet til ventilationsstilling

- Skub grebet **(2)** til positionen **III**.

Lukning af tagvinduet

1. Skub grebet **(2)** til positionen **IV**.
2. Før grebet **(2)** over fangkrogene **(4)** til venstre og højre med et let tryk, så taglugen låses og grebet **(2)** ligger på oplåsningsknappen **(1)**.

7.2 Åbning og lukning af rullegardiner (fig. 13)



VIGTIGT! Fare for beskadigelse på grund af ophobet varme mellem rullegardinet og vinduet.

Ved kraftigt sollys må rullegardinet kun lukkes to tredjedel.



BEMÆRK

Rullegardinet og insektrullegardinet kan justeres separat.

- Tag fat i grebsfordybningen på rullegardinet, og træk det til den ønskede stilling.

8 Rengøring og vedligeholdelse



VIGTIGT! Fare for beskadigelse

Anvend ikke skarpe og hårde midler til rengøringen, da det kan medføre en beskadigelse af acrylglasset. Anvend især ikke rengøringsmidler, der indeholder alkohol.

Anvend udelukkende rengøringsmidlerne, der anbefales af producenten (se dometic.com).



BEMÆRK

Ved kraftigt sollys bliver tagkuppen uklar. Den bliver klar igen, så snart den afkøles.

- Rengør rullegardinerne med en mild sæbeopløsning og vand.
- Kun for modeller uden ventilation: Plej gummitætningerne med talkum.

9 Udbedring af fejl

Fejl	Mulig årsag	Løsningsforslag
Tagvinduet kan ikke lukkes helt.	Smuds mellem glas og ramme	Rengør vinduet. Fjern løv og grene fra fladen mellem glas og ramme.
Insekrullegardinet og rullegardinet kan ikke forskydes.	Tilsmudsninger på sideføringerne	Rengør sideføringerne.

Hvis du ikke kan udbedre fejlen, skal du kontakte et autoriseret værksted.

10 Garanti

Den lovbestemte garantiperiode gælder. Hvis produktet er defekt, bedes du kontakte din forhandler eller producentens afdeling i dit land (se dometic.com/dealer).

Ved reparation eller krav om garanti skal du medsende følgende bilag:

- En kopi af regningen med købsdato
- En reklamationsgrund eller en fejlbeskrivelse.

Vær opmærksom på, at egne eller uprofessionelle reparationer kan have sikkerhedsmæssige konsekvenser og kan gøre garantien ugyldig.

11 Bortskaffelse



- Bortskaf så vidt muligt emballagemateriale sammen med det tilsvarende genbrugsaffald.
- Kontakt en lokal genbrugsstation eller din faghandel for at få de pågældende forskrifter om, hvordan du bortskaffer produktet i overensstemmelse med disse gældende forskrifter for bortskaffelse.

Läs och följ noggrant alla instruktioner, direktiv och varningar i den här produkthandboken för att säkerställa att du alltid installerar, använder och underhåller produkten på rätt sätt. Dessa instruktioner MÅSTE förvaras tillsammans med produkten.

Genom att använda produkten bekräftar du härmed att du noggrant har läst alla instruktioner, direktiv och varningar och att du förstår och är införstådd med att följa de villkor som anges här. Du är införstådd med att endast använda denna produkt i avsett syfte och i enlighet med instruktionerna, direktiven och varningarna som anges i denna produkthandbok samt i enlighet med alla gällande lagar och bestämmelser. Om du inte läser och följer instruktionerna och varningarna som anges här kan det leda till personskador på dig eller andra, på produkten eller annan egendom i närheten. Denna produkthandbok, inklusive instruktionerna, direktiven och varningarna samt relaterad information, kan ändras och uppdateras. För uppdaterad produktinformation, besök documents.dometic.com.

Innehåll

1	Säkerhetsanvisningar	65
2	Leveransomfattning.	66
3	Tillval	66
4	Avsedd användning	67
5	Före installation	67
6	Installation	68
7	Användning	69
8	Rengöring och skötsel	70
9	Felsökning	71
10	Garanti	71
11	Avfallshantering	71

1 Säkerhetsanvisningar

Beakta säkerhetsanvisningarna och riktlinjerna från fordonstillverkaren samt reglerna för bilmekaniska arbeten.



WARNING! Om man underlåter att följa de här varningarna kan följden bli dödsfall eller allvarlig personskada.

Hälsorisk

- Överskrid **inte** den maximalt tillåtna hastigheten eftersom takfönstret då riskerar att skadas. Delar som lossnar riskerar att skada personer i omgivningen.



AKTA! Om man underlåter att följa de här försiktighetsåtgärderna kan följden bli lindrig eller måttlig personskada.

Hälsorisk

- Kontrollera att takfönstret är ordentligt stängt och låst innan du påbörjar en resa.
- Kontrollera att det inte finns några skador på takfönstret (t.ex. spänningsprickor i akrylglas) innan du påbörjar en resa.
- Öppna **inte** takfönstret under körningen.



OBSERVERA! Risk för skada

- Kontakta en auktoriserad verkstad om det uppstår fel eller störningar.
- Gå inte upp på glaskåpan.
- Öppna **inte** fönstret vid kraftig blåst eller regn.
- Stäng takfönstret vid regn och snöfall.
- Lämna **inte** fordonet när takfönstret är öppet.
- Håll takfönstret fritt från snö och is.

2 Leveransomfattning

Nr på fig. 1	Mängd	Beteckning
1	1	Ytterram med glaskåpa
2	1	Monteringsram
3	1	Innerram
4	12	Lång fästskruv
	12	Kort fästskruv

3 Tillval

Beteckning	Art.nr
Spoiler	9104100260

4 Avsedd användning

Takfönstret Mini Heki FL lämpar sig för montering i husbilar och husvagnar:

Max. tillåten hastighet är 160 km/h eftersom fordonets konstruktion och monteringsläget kan göra att det uppstår buller eller skador. Du kan använda en spoiler (**tillbehör**) om bullernivån skulle öka.

Den här produkten lämpar sig endast för avsedd användning i enlighet med denna bruksanvisning.

Den här manualen informerar om vad som krävs för att installera och/eller använda produkten på rätt sätt. Felaktig installation och/eller användning eller felaktigt underhåll kommer leda till att produkten inte fungerar optimalt och riskerar gå sönder.

Tillverkaren åtar sig inget ansvar för personskador eller materiella skador på produkten som uppstår till följd av:

- Felaktig montering eller anslutning, inklusive för hög spänning
- Felaktigt underhåll eller användning av reservdelar som inte är originaldelar från tillverkaren
- Ändringar som utförts utan uttryckligt medgivande från tillverkaren
- Användning för andra ändamål än de som beskrivs i denna bruksanvisning

Dometic förbehåller sig rätten att ändra produktens utseende och specifikationer.

5 Före installation

- ▶ Kontrollera taktjockleken på fordonet före monteringen. Kontakta fordonstillverkaren om du har några frågor.
- ▶ Beakta följande vid val av monteringsställe:
 - Intilliggande komponenter (takreling eller fäst- och förstärkningsdelar), kablar och inbyggnadsskåp inne i fordonet får inte skadas när öppningen sågas ut.
 - Det måste finnas tillräckligt med plats för inner- och ytterram.
 - Montera takfönstret endast på plana och parallella inner- och yttertaktytor. Maximal lutning 15°.
 - Det är möjligt att använda en befintlig taköppning, om takfönstrets mått passar.

6 Installation



OBSERVERA! Risk för skada

Låt fackfolk montera takfönstret på fordonet om du inte har erfarenhet med/tillräcklig kännedom om montering av tekniska komponenter i fordon.

6.1 Skära ut hålet

Se fig. **2**

6.2 Använda förstärkningslisterna

Komplettering till fig. 3

1. Kontrollera om taköppningen måste förstärkas före monteringen.
2. Ta bort en del av skumfyllningen så att det motsvarar förstärkningslistens bredd (ingår ej i leveransen) **(A)**.
3. Montera förstärkningslisterna **(B)**.

6.3 Montera takfönstret

Komplettering till fig. 4

I leveransen ingår en monteringsram som är avsedd för taktjocklek 25 – 42 mm eller 43 – 60 mm.

1. Mät taktjockleken W.
2. Korta av hylsorna till måttet H (se tabell).
3. Använd skruvarna med passande längd (se tabell).

Se fig. **5**

- Kontrollera att takfönstret har tillräckligt stort avstånd (ca 1 till 2 mm) till taköppningen runt om.

Se fig. **6**

- Rengör monteringsstället på taket (urskarningen).

Se fig. **7**



OBSERVERA! Risk för skada

Följ anvisningarna från tätningsmaterialets tillverkare.

- ▶ Täta monteringsramen med plastiskt, ej härdande butyl-tätningmaterial (t.ex. SikaLastomer-710).

Se fig. 8

1. Tänk på färdriktningen vid monteringen.
2. Sätt in ytterramen i mitten av urskärningen.
3. Tryck ytterramen lätt mot taket så att tätningmaterialet fördelas.

Se fig. 9

1. Installera monteringsramen.
2. Dra åt skruvarna och dra sedan åt dem på nytt 10 minuter efter monteringen.

Se fig. 10

- ▶ Sätt in innerramen i monteringsramen.

Se fig. 11

1. Tryck på innerramen i monteringsramen.
2. Kontrollera takfönstrets funktion efter monteringen.

**ANVISNING**

Om PE-folien har varit för länge i solen går det inte att ta bort den utan att den lämnar spår.

3. Dra av skyddsfolien från akrylglasets.
4. Om så krävs, skriv in den ändrade fordonshöjden och den ändrade vikten i fordonshandlingarna.

7 Användning

7.1 Öppna och stänga Mini Heki FL (fig. 12)

- ▶ Tryck på låsknappen (1) och öppna samtidigt takluckan med handtaget (2).

Öppna takfönstret helt

- ▶ Skjut handtaget (2) till läget I.

Öppna takfönstret till mellanläget

- ▶ Skjut handtaget (2) till läget II.

Tryck ner låsanordningarna (3) till höger och vänster för att låsa takfönstret.

Öppna takfönstret till ventilationsläget

- ▶ Skjut handtaget (2) till läget III.

Stänga takfönstret

1. Skjut handtaget (2) till läget IV.
2. Tryck handtaget (2) lätt åt vänster och höger över spärrhakarna (4) så att takluckan låses och handtaget (2) ligger på låsknappen (1).

7.2 Öppna och stänga rullgardinerna (fig. 13)



OBSERVERA! Risk för skador på grund av värmeansamling mellan rullgardinen och fönstret.

Vid starkt solljus får mörkläggningsrullgardinen endast stängas till två tredjedelar.



ANVISNING

Mörkläggningsgardinen och insektsskyddet kan justeras separat.

- ▶ Ta tag i greppet på rullgardinen och dra den till önskat läge.

8 Rengöring och skötsel



OBSERVERA! Risk för skada

Använd inte några vassa eller hårda rengöringsverktyg till rengöring eftersom akrylglaset kan skadas. Använd framför allt inte rengöringsmedel som innehåller alkohol.

Använd endast rengöringsmedel som rekommenderas av tillverkaren (se dometic.com).



ANVISNING

Vid starkt solljus blir glaskåpan "grumlig" (opak). Den blir transparent igen när den svalnar.

- ▶ Rengör rullgardinerna med mild tvällösning och vatten.
- ▶ Endast för modeller utan ventilation: Använd talk för att behandla gummitätningarna.

9 Felsökning

Fel	Möjlig orsak	Lösning
Takfönstret kan inte stängas helt.	Smuts mellan glaset och ramen	Rengör fönstret. Ta bort grenar och löv mellan glaset och ramen.
Det går inte att flytta insektsskyddet eller mörkläggningsgardinen.	Smuts i sidoskenorna	Rengör sidoskenorna.

Uppsök en auktoriserad verkstad om du inte kan åtgärda felet.

10 Garanti

Den lagstadgade garantitiden gäller. Kontakta din återförsäljare eller tillverkarens avdelningskontor i ditt land (se dometic.com/dealer) om produkten är defekt.

Vid reparations- och garantiärenden ska följande dokument skickas med när du returnerar produkten:

- En kopia på fakturan med inköpsdatum
- En reklameringsbeskrivning eller felbeskrivning

Observera att självständiga eller icke professionella reparationer kan påverka säkerheten och leda till att garantin blir ogiltig.

11 Avfallshantering



- Lämna om möjligt förpackningsmaterialet till återvinning.
- Konsultera ett lokalt återvinningscenter eller en specialiserad återförsäljare för information om hur man bortkaffar produkten i enlighet med tillämpliga bortskaffningsförfordningar.

Vennligst les disse instruksjonene nøye og følg alle anvisninger, retningslinjer og advarsler i denne produktveiledningen for å sikre at du installerer, bruker og vedlikeholder produktet ordentlig til enhver tid. Disse instruksjonene MÅ alltid følge med produktet.

Ved å bruke dette produktet bekrefter du at du har lest alle anvisninger, retningslinjer og advarsler grundig, og at du forstår og samtykker i å overholde vilkårene slik de er presentert her. Du godtar å bruke dette produktet kun til tiltenkt formål og bruksområder, og i samsvar med anvisningene, retningslinjene og advarslene slik de er presentert i denne produktveiledningen, så vel som i samsvar med alle gjeldende lovbestemmelser og forskrifter. Hvis anvisningene og advarslene som er presentert her, ikke blir lest og fulgt, kan det føre til personskader hos deg selv eller andre, skader på produktet eller skader på annen eiendom i nærheten. Denne produktveiledningen med sine anvisninger, retningslinjer og advarsler, samt relatert dokumentasjon, kan være underlagt endringer og oppdateringer. For oppdatert produktinformasjon, se documents.dometic.com.

Innhold

1	Sikkerhetsinstruksjoner	72
2	Leveringsomfang	73
3	Valgfritt tilbehør	73
4	Forskriftsmessig bruk	74
5	Før montering	74
6	Installasjon	75
7	Betjening	76
8	Rengjøring og vedlikehold	77
9	Feilretting	78
10	Garanti	78
11	Avfallshåndtering	78

1 Sikkerhetsinstruksjoner

Følg sikkerhetsregler og vilkår fra kjøretøyprodusent og serviceverksteder.



ADVARSEL! Manglende overholdelse av disse advarslene kan resultere i alvorlige personskader, eventuelt med døden til følge.

Helsefare

- **Ikke** overskrid den maksimalt tillatte kjørehastigheten, da takvinduet kan skades. Deler som løsner, kan komme til å skade personer i omgivelsene.



FORSIKTIG! Manglende overholdelse av disse forsiktighetsvarslene kan resultere i mindre til moderate personskader.

Helsefare

- Kontroller at takvinduet er forskriftsmessig låst før turen starter.
- Kontroller at takvinduet ikke har skader før turen starter (f.eks. spenningsprekker i akrylglasset).
- **Ikke** åpne takvinduet under kjøringen.



PASS PÅ! Fare for skader

- Kontakt umiddelbart et fagverksted hvis det oppstår feil.
- Ikke trå på glasskuppelen.
- **Ikke** åpne vinduet hvis det regner eller blåser mye.
- Lukk takvinduet når det regner og snør.
- **Ikke** forlat kjøretøyet med åpent takvindu.
- Hold takvinduet fritt for snø og is.

2 Leveringsomfang

Nr. i fig. 1	Antall	Betegnelse
1	1	Utvendig ramme med glasskuppel
2	1	Montasjeramme
3	1	Innvendig ramme
4	12	Lang festeskruer
	12	Kort festeskruer

3 Valgfritt tilbehør

Betegnelse	Art.nr.
Spoiler	9104100260

4 Forskriftsmessig bruk

Takvinduet Mini Heki FL er egnet for montering i bobiler eller campingvogner:

Maksimalt tillatt kjørehastighet er 160 km/t, da det kan oppstå støy pga. montering av utstyret, eller fordi det kan oppstå skader. Ved høy støytutvikling kan du benytte en spoiler (**Tilbehør**).

Dette produktet er kun egnet for det tiltenkte formålet og bruksområdet i samsvar med disse instruksjonene.

Denne veiledningen gir informasjon som er nødvendig for korrekt installasjon og/eller bruk av produktet. Feilaktig installasjon og/eller ukorrekt bruk eller vedlikehold vil resultere i en utilfredsstillende ytelse og mulig svikt.

Produsenten fraskriver seg ethvert ansvar for personskader eller materielle skader på produktet som følge av:

- Ukorrekt montering eller tilkobling, inkludert for høy spenning
- Ukorrekt vedlikehold eller bruk av andre reservedeler enn originale reservedeler levert av produsenten
- Modifisering av produktet uten at det er gitt uttrykkelig godkjenning av produsenten
- Bruk til andre formål enn beskrevet i denne veiledningen

Dometic forbeholder seg rettigheten til å endre produktet ytre og produktspesifikasjoner.

5 Før montering

- ▶ Kontroller kjøretøyets taktykkelse før monteringen. Kontakt kjøretøyprodusenten hvis du lurer på noe.
- ▶ Pass på følgende ved valg av montasjested:
 - Tilstøtende komponenter (takreling eller feste- og forsterkingsdeler), ledninger og innbyggingsskap inne i kjøretøyet må ikke bli skadet når man sager utsparingen.
 - Det må være tilstrekkelig plass til montering av innvendige og utvendige rammer.
 - Monter takvinduet kun på plane og parallelle innvendige og utvendige takflater med en maks. skråstilling på 15° overfor horisontalene.
 - Du kan bruke en eksisterende takutsparing hvis takvinduet passer inn.

6 Installasjon



PASS PÅ! Fare for skader

Hvis du ikke har nok teknisk kunnskap om montering av komponenter i kjøretøy, må du få fagfolk til å montere takvinduet.

6.1 Skjær ut hullet

Se fig. **2**

6.2 Bruke forsterkingslistene

Tillegg til fig. **3**

1. Før innmonteringen må du avklare om takutsparringen må forsterkes.
2. Fjern skummingen avhengig av bredden på forsterkingslistene (ikke inkludert **(A)**).
3. Tilpass forsterkingslistene (**(B)**).

6.3 Montering av takvinduet

Tillegg til fig. **4**

Leveranseomfanget inneholder et monteringssett som er egnet for taktykkelsene 25 – 42 mm eller 43 – 60 mm.

1. Mål taktykkelsen W.
2. Avkort hylsene til målet H (se tabell).
3. Bruk skruene med passende lengde (se tabell).

Se fig. **5**

- Kontroller at takvinduet har tilstrekkelig avstand (ca. 1 til 2 mm) til takutsparringen hele veien rundt.

Se fig. **6**

- Rengjør hullet i montasjeområdet.

Se fig. **7**



PASS PÅ! Fare for skader

Følg også anvisningene fra produsenten av tetningsmidelet.

- ▶ Tett montasjerammen med et plastisk, ikke herdet butyltetningsstoff (f.eks. Sik-aLastomer-710).

Se fig. 8

1. Vær oppmerksom på kjøreretningen ved monteringen.
2. Sett den utvendige rammen midt i takutsparringen.
3. Trykk den utvendige rammen lett mot taket, slik at tetningsmassen fordeler seg.

Se fig. 9

1. Monter monteringsbraketten.
2. Tett skruene og deretter tett dem enda mer ca. 10 minutter etter monteringen.

Se fig. 10

- ▶ Sett den innvendige rammen inn i montasjerammen.

Se fig. 11

1. Trykk den innvendige rammen på montasjerammen.
2. Etter monteringen må du kontrollere at takvinduet fungerer.

**MERK**

Hvis PE-beskyttelsesfolien har vært utsatt for sollys for lenge, kan den ikke lenger løsnes uten motstand.

3. Trekk beskyttelsesfolien av akrylglasset.
4. Sørg for at den endrede kjøretøyhøyden og den endrede vekten blir ført inn i vognkortet hvis det er nødvendig.

7 Betjening

7.1 Åpne og lukke Mini Heki FL (fig. 12)

- ▶ Trykk på opplåsingsknappen (1), og åpne samtidig takluken med håndtaket (2).

Åpne takvinduet helt

- ▶ Skyv håndtaket (2) til posisjon I.

Åpne takvinduet i mellomstilling

- ▶ Skyv håndtaket (2) til posisjon II.

For å låse kan du trykke ned skyverne (3) på venstre og høyre side.

Åpne takvinduet i luftstilling

- Skyv håndtaket (2) til posisjon III.

Lukke takvinduet

1. Skyv håndtaket (2) til posisjon IV.
2. Før håndtaket (2) med et lett trykk til venstre og høyre over fangkroken (4), slik at takluken låses og håndtaket (2) ligger på opplåsningsknappen (1).

7.2 Åpne og lukke rullegardiner (fig. 13)



PASS PÅ! Fare for skader pga. oppbygging av varme mellom rullegardinen og glassruten.

Ved kraftig solinnstråling må blendingsgardinen kun senkes to tredjedeler.



MERK

Du kan justere blendingsgardinen og insektsnettet uavhengig av hverandre.

- Ta tak i håndtaksforsenkingen på rullegardinene, og trekk dem til ønsket stilling.

8 Rengjøring og vedlikehold



PASS PÅ! Fare for skader

Ikke bruk skarpe eller harde hjelpemidler til rengjøring, da det kan skade akrylglaset. Du må spesielt ikke bruke rengjøringsmidler som inneholder alkohol.

Bruk kun rengjøringsmidler som er anbefalt av produsenten (se domestic.com).



MERK

Ved sterk solstråling blir takkuppelen uklar. Den blir klar igjen straks den avkjøles.

- Rengjør rullegardinene med mildt såpevann og vann.
- Kun for modeller uten ventilasjon: Stell gummitetningen med talkum.

9 Feilretting

Problem	Mulig årsak	Løsningsforslag
Takvinduet kan ikke lukkes helt.	Smuss mellom glasset og rammen	Rengjør vinduet. Fjern løv og kvister fra flaten mellom glasset og rammen.
Insektnettet eller blendingsgardinen kan ikke beveges.	Smuss i sideføringene	Rengjør sideføringene.

Hvis du ikke kan utbedre feilen, må du kontakte et fagverksted.

10 Garanti

Lovmessig garantitid gjelder. Hvis produktet er defekt, ta kontakt med forhandleren eller produsentens filial i landet (se dometic.com/dealer).

Ved henvendelser vedrørende reparasjon eller garanti, må du sende med følgende dokumentasjon:

- Kopi av kvitteringen med kjøpsdato
- Årsak til reklamasjonen eller beskrivelse av feilen

Vær oppmerksom på at reparasjoner som utføres selv, eller som ikke utføres på en profesjonell måte, kan gå ut over sikkerheten og føre til at garantien blir ugyldig.

11 Avfallshåndtering



- Lever emballasje til resirkulering så langt det er mulig.
- For å kaste produktet endelig ta kontakt med det lokale resirkuleringssementret eller faghandler om hvordan du kan gjøre dette i overensstemmelse med gjeldende avfallshåndteringsforskrifter.

Lue nämä ohjeet huolellisesti ja noudata kaikkia tämän tuotteen käyttöohjeissa annettuja ohjeita, määräyksiä ja varoituksia. Näin varmistat, että tuotteen asennus, käyttö ja huolto sujuu aina oikein. Näiden ohjeiden TÄYTYY jäädä tuotteen yhteyteen.

Käyttämällä tuotetta vahvistat lukeneesi kaikki ohjeet, määräykset ja varoitukset huolellisesti ja että ymmärrät ja hyväksyt tässä annetut ehdot. Sitoudut käyttämään tuotetta ainoastaan sen käyttötarkoitukseen ja ilmoitetuissa käyttökohteissa ja noudattaen tässä tuotteen käyttöohjeessa annettuja ohjeita, määräyksiä ja varoituksia sekä voimassa olevia lakeja ja määräyksiä. Tässä annettujen ohjeiden ja varoitusten lukematta ja noudattamatta jättäminen voi johtaa omaan tai muiden loukkaantumiseen, tuotteen vaurioitumiseen tai muun ympärillä olevan omaisuuden vaurioitumiseen. Tähän tuotteen käyttöohjeeseen, ohjeisiin, määräyksiin ja varoituksiin sekä oheisdokumentteihin voidaan tehdä muutoksia ja niitä voidaan päivittää. Katso ajantasaiset tuotetiedot osoitteesta documents.dometic.com.

Sisältö

1	Turvallisuusohjeet	79
2	Toimituskokonaisuus	80
3	Lisävarusteet	80
4	Käyttötarkoitus	81
5	Ennen asennusta	81
6	Asennus	82
7	Käyttö	83
8	Puhdistus ja hoito	84
9	Vianetsintä	85
10	Takuu	85
11	Hävittäminen	85

1 Turvallisuusohjeet

Noudata ajoneuvon valmistajan ja huoltokorjaamojen antamia turvallisuusohjeita ja -määräyksiä.



VAROITUS! Näiden varoitusten noudattamatta jättäminen voi johtaa kuolemaan tai vakavaan vammaan.

Terveysvaara

- **Älä** ylitä suurinta sallittua ajonopeutta, koska muutoin kattoikkuna saattaa vaurioitua. Irtoavat osat voivat johtaa ympäristössä oleskelevien henkilöiden loukkaantumiseen.



HUOMIO! Näiden varoitusten noudattamatta jättäminen voi johtaa vähäiseen tai kohtalaiseen vammaan.

Terveysvaara

- Tarkista ennen ajoon lähtemistä, että kattoikkuna on suljettu ja on salvattu oikein.
- Tarkista kattoikkuna vaurioiden varalta ennen ajoon lähtemistä (esimerkkeinä jännityksestä johtuvat halkeamat akryylilasissa).
- **Älä** avaa kattoikkunaa ajon aikana.



HUOMAUTUS! Vahingonvaara

- Jos vikoja tai häiriöitä ilmenee, ota välittömästi yhteyttä ammattikorjaamoon.
- Älä astu lasikuvun päälle.
- **Älä** avaa kattoikkunaa kovalla tuulella tai sateella.
- Sulje kattoikkuna, jos sataa vettä tai lunta.
- **Älä** poistu ajoneuvosta, jos kattoikkuna on auki.
- Pidä kattoikkuna puhtaana lumesta ja jäästä.

2 Toimituskokonaisuus

Kohta – fig. 1	Määrä	Kuvaus
1	1	Ulkokehys ja lasikupu
2	1	Asennuskehys
3	1	Sisäkehys
4	12	Pitkä kiinnitysruuvi
	12	Lyhyt kiinnitysruuvi

3 Lisävarusteet

Kuvaus	Tuotenro
Spoileri	9104100260

4 Käyttötarkoitus

Mini Heki FL -kattoikkuna sopii asennettavaksi matkailuautoihin tai asuntovaunuihin:

Suurin sallittu ajonopeus on 160 km/h, koska ajoneuvon rakenteen ja asennuspaikan mukaan saattaa syntyä ylimääräistä melua tai vaurioita. Jos melu on voimakasta, voit käyttää spoileria (**Lisävarusteet**).

Tämä tuote soveltuu ainoastaan näissä ohjeissa ilmoitettuun käyttötarkoitukseen ja käyttökohteeseen.

Näistä ohjeista saat tuotteen asianmukaiseen asennukseen ja/tai käyttöön tarvittavat tiedot. Väärin tehdyn asennuksen ja/tai väärän käyttötavan tai vääränlaisen huollon seurauksena laite ei toimi tyydyttävästi, ja se saattaa mennä epäkuntoon.

Valmistaja ei ota vastuuta tapaturmista tai tuotevaurioista, jotka johtuvat seuraavista:

- Väärin tehty asennus tai liitäntä, ylijännite mukaan lukien
- Väärin tehty huolto tai muiden kuin valmistajalta saatavien alkuperäisten varaosien käyttö
- Tuotteeseen ilman valmistajan nimenomaista lupaa tehdyt muutokset
- Käyttö muuhun kuin tässä ohjeessa ilmoitettuun tarkoitukseen

Dometic pitää itsellään oikeuden muutoksiin tuotteen ulkonäössä ja spesifikaatioissa.

5 Ennen asennusta

- ▶ Tarkasta kattosi paksuus ennen asennusta. Jos sinulla on kysyttävää, ota yhteyttä ajoneuvon valmistajaan.
- ▶ Huomioi valitessasi asennuspaikkaa:
 - Lähellä olevia rakenneosia (kattoteline tai kiinnitys- ja vahvistusosat), johtimia ja kiinteitä kaappeja ajoneuvon sisätilassa ei saa vaurioittaa, kun aukkoa sahaan.
 - Sisä- ja ulkokehysten asentamiseen täytyy olla käytettävissä riittävästi tilaa.
 - Asenna kattoikkuna vain tasaisille ja suorille sisä- ja ulkopinnoille, joiden maksimikallistus vaakasuoraan nähden on 15°.
 - Voit käyttää valmista aukkoa katossa, jos kattoikkuna sopii siihen.

6 Asennus



HUOMAUTUS! Vahingonvaara

Anna kattoikkunan asentaminen ammattilaisen tehtäväksi, jos sinulla ei ole riittävää teknistä tietämystä komponenttien asentamisesta ajoneuvoihin.

6.1 Aukon leikkaaminen

Katso fig. **2**

6.2 Vahvistuskiskojen käyttäminen

Täydentää: fig. **3**

1. Selvitä ennen asennusta, tuleeko katon aukkoa vahvistaa.
2. Poista eristeet vahvistuslistan (ei sisälly toimitukseen) leveydeltä (**A**).
3. Sovita vahvistuslistat (**B**) paikoilleen.

6.3 Kattoikkunan asentaminen

Täydentää: fig. **4**

Toimituskokonaisuuteen sisältyy asennuskehys, joka sopii 25 – 42 mm tai 43 – 60 mm paksuille katoille.

1. Mittaa katon paksuus W.
2. Lyhennä holkit kokoon H (katso taulukko).
3. Käytä sopivan pituisia ruuveja (katso taulukko).

Katso fig. **5**

- Tarkista, että katon aukossa on kattoikkunan ympärillä tarpeeksi tilaa (noin 1 – 2 mm).

Katso fig. **6**

- Puhdista katon aukko asennusalueelta.

Katso fig. **7**



HUOMAUTUS! Vahingonvaara

Noudata tiivisteaineen valmistajan ohjeita.

- ▶ Tiivistä asennuskehys joustavalla, kovettumattomalla tiivisteaineella (esimerkkinä SikaLastomer-710).

Katso fig. 8

1. Ota asennuksessa ajosuunta huomioon.
2. Aseta ulkokehys keskelle katon aukkoa.
3. Paina ulkokehystä kevyesti kattoa vasten, jotta tiivisteaine leviää.

Katso fig. 9

1. Asenna asennuskehys.
2. Kiristä ruuvit ja kiristä ne uudelleen 10 minuutin kuluttua asennuksesta.

Katso fig. 10

- ▶ Aseta sisäkehys asennuskehykseen.

Katso fig. 11

1. Paina sisäkehys asennuskehykselle.
2. Tarkasta kattoikkunan toiminta asennuksen jälkeen.



OHJE

Jos PE-suojakalvo on ollut liian pitkään alltiina auringonvalolle, sitä saa enää irrotettua kokonaisena.

3. Poista suojakalvo akryylilasista.
4. Anna viranomaisen tarvittaessa merkitä muuttunut ajoneuvokorkeus ja muuttunut paino ajoneuvopapereihin.

7 Käyttö

7.1 Mini Heki FL -kattoikkunan avaaminen ja sulkeminen (fig. 12)

- ▶ Paina vapautuspainiketta (1) ja avaa kattoikkuna samanaikaisesti kahvalla (2).

Kattoikkunan avaaminen kokonaan

- ▶ Liu'uta kahva (2) asentoon I.

Kattoikkunan avaaminen väliasentoon

- ▶ Liu'uta kahva (2) asentoon II.

Salpaamista varten voit painaa liukukappaleet (3) alas oikealta ja vasemmalta.

Kattoikkunan avaaminen tuuletusasentoon

- Liu'uta kahva (2) asentoon III.

Kattoikkunan sulkeminen

1. Liu'uta kahva (2) asentoon IV.
2. Vie kahva (2) pidätinkoukun (4) yli painamalla kevyesti vasemmalta ja oikealta niin, että kattoluukku salpautuu ja kahva (2) on vapautuspainikkeen (1) päällä.

7.2 Rullaverhojen avaaminen ja sulkeminen (fig. 13)



HUOMAUTUS! Lämmön kertyminen rullaverhon ja ikkunan väliin aiheuttaa vaurioitumisen vaaran.

Voimakkaalla auringonpaisteella pimennysrullaverhoa saa sulkea ainoastaan kahden kolmanneksen verran.



OHJE

Pimennysrullaverhoa ja hyönteissuojaverkkoa voi säätää erikseen.

- Tartu rullaverhon kahvasyvennykseen ja vedä se haluttuun asentoon.

8 Puhdistus ja hoito



HUOMAUTUS! Vahingonvaara

Älä käytä puhdistamiseen teräviä tai kovia välineitä, koska tämä voi johtaa akryylilasin vahingoittumiseen. Alkoholia sisältävien puhdistusaineiden käyttämistä on ehdottomasti vältettävä.

Käytä ainoastaan valmistajan hyväksymiä puhdistusaineita (katso domestic.com).



OHJE

Kattokupu samenee kirkkaassa auringonpaisteessa. Se kirkastuu jälleen viiletessään.

- Puhdista rullaverhot miedolla saippualliuoksella ja vedellä.

- Vain mallit, joissa ei ole tuuletusta: Hoida kumitiivisteitä talkilla.

9 Vianetsintä

Häiriö	Mahdollinen syy	Ratkaisuehdotus
Kattoikkunaa ei voi sulkea kokonaan.	Likaa lasin ja kehyksen välissä	Puhdista ikkuna. Poista lehdet ja oksat lasin ja kehyksen väliseltä pinnalta.
Hyönteissuojaverkkoa tai pimennysrullaverhoa ei voi liikuttaa.	Likaa sivuohjaimissa	Puhdista sivuohjaimet.

Jos et saa vikaa korjattua, käänny ammattikorjaamon puoleen.

10 Takuu

Tuotetta koskee lakisääteinen tuotevastuu-aika. Jos tuote on viallinen, ota yhteyttä jälleenmyyjään tai valmistajan toimipisteeseen omassa maassasi (ks. dometic.com/dealer).

Jos lähetät tuotteen korjattavaksi, liitä korjaus- ja takuukäsittelyä varten mukaan seuraavat asiakirjat:

- Kopio kuitista, jossa näkyy ostopäivä
- Valitusperuste tai vikakuvaus

Huomaa, että itse tai väärin tehty korjaus voi vaarantaa turvallisuuden ja johtaa takuun raukeamiseen.

11 Hävittäminen



- Vie pakkausmateriaalit mahdollisuuksien mukaan niille tarkoitettuihin kierrätysjäteastioihin.
- Tiedustele lähimmästä kierrätyskeskuksesta tai erikoisliikkeestä tuotetta koskevia yksityiskohtaisia hävittämistä koskevia ohjeita.

Prosimy o uważne przeczytanie niniejszej instrukcji i przestrzeganie wszystkich zawartych w niej instrukcji postępowania, wskazówek i ostrzeżeń. Pozwoli to zapewnić, że produkt będzie zawsze prawidłowo instalowany, wykorzystywany i konserwowany. Niniejsza instrukcja MUSI przez cały czas pozostawać przy produkcie.

Korzystając z produktu, użytkownik potwierdza uważne przeczytanie wszelkich instrukcji, wskazówek i ostrzeżeń, ich zrozumienie oraz zobowiązuje się przestrzegać zawartych w nich warunków. Użytkownik zobowiązuje się wykorzystywać niniejszy produkt wyłącznie zgodnie z jego przeznaczeniem i zamierzonym zastosowaniem oraz z instrukcjami, wskazówkami i ostrzeżeniami wyszczególnionymi w niniejszej instrukcji produktu, jak również ze wszystkimi mającymi zastosowanie przepisami i regulacjami prawnymi. Nieprzestrzeganie zawartych tu instrukcji i ostrzeżeń może skutkować obrażeniami u użytkownika oraz osób trzecich, uszkodzeniem produktu lub też uszkodzeniem mienia w sąsiedztwie produktu. Zastrzega się możliwość wprowadzania zmian i aktualizacji niniejszej instrukcji produktu, wraz z instrukcjami, wskazówkami i ostrzeżeniami oraz powiązaną dokumentacją. Aktualne informacje dotyczące produktu można zawsze znaleźć na stronie documents.dometic.com.

Spis treści

1	Wskazówki bezpieczeństwa	86
2	W zestawie	87
3	Opcjonalne elementy	87
4	Użytkowanie zgodne z przeznaczeniem	88
5	Przed montażem	88
6	Montaż	89
7	Eksplatacja	91
8	Czyszczenie i konserwacja	92
9	Usuwanie usterek	92
10	Gwarancja	92
11	Utylizacja	93

1 Wskazówki bezpieczeństwa

Stosować się do wskazówek dotyczących bezpieczeństwa i zaleceń producenta pojazdu oraz warsztatów serwisowych.



OSTRZEŻENIE! Nieprzestrzeganie tych ostrzeżeń może prowadzić do śmierci lub ciężkich obrażeń.

Zagrożenie zdrowia

- **Nie** przekraczać maksymalnej dopuszczalnej prędkości jazdy, ponieważ może to spowodować uszkodzenie okna dachowego. Odłączające się od produktu części mogą zranić znajdujące się w pobliżu osoby.



OSTROŻNIE! Nieprzestrzeganie tych uwag może prowadzić do lekkich lub umiarkowanych obrażeń.

Zagrożenie zdrowia

- Przed rozpoczęciem jazdy sprawdzić, czy okno dachowe jest zamknięte i prawidłowo zaryglowane.
- Przed rozpoczęciem jazdy sprawdzić, czy okno dachowe nie posiada uszkodzeń (np. pęknięć naprężeniowych szkła akrylowego).
- **Nie** otwierać okna dachowego podczas jazdy.



UWAGA! Ryzyko uszkodzenia

- W razie usterek i nieprawidłowości natychmiast skontaktować się ze specjalistycznym warsztatem.
- Nie wolno wchodzić na kopułę szklaną.
- **Nie** otwierać okna dachowego podczas silnego wiatru lub deszczu.
- W przypadku wystąpienia opadów deszczu lub śniegu okno dachowe należy zamknąć.
- **Nie** opuszczać pojazdu, gdy okno dachowe jest otwarte.
- Zadbaj o to, aby na oknie dachowym nie gromadził się śnieg i lód.

2 W zestawie

Poz. na fig. 1	Ilość	Oznaczenie
1	1	Rama zewnętrzna z kopułą szklaną
2	1	Rama montażowa
3	1	Rama wewnętrzna
4	12	Długa śruba mocująca
	12	Krótka śruba mocująca

3 Opcjonalne elementy

Oznaczenie	Nr katalogowy
Amortyzator	9104100260

4 Użytkowanie zgodne z przeznaczeniem

Okno dachowe Mini Heki FL nadaje się do montowania w przyczepach i samochodach kempingowych:

Maksymalna dopuszczalna prędkość jazdy wynosi 160 km/h, ponieważ w zależności od konstrukcji pojazdu lub pozycji montażu może występować hałas lub dojść do uszkodzeń. W przypadku zwiększonego szumu powietrza można zastosować spoiler (**Osprzęt**).

Niniejszy produkt jest przystosowany wyłącznie do wykorzystywania zgodnie z jego przeznaczeniem oraz zamierzonym zastosowaniem według niniejszej instrukcji.

Niniejsza instrukcja zawiera informacje, które są niezbędne do prawidłowego montażu i/lub obsługi produktu. Nieprawidłowy montaż i/lub niewłaściwa obsługa lub konserwacja powodują niezadowalające działanie i mogą prowadzić do uszkodzeń.

Producent nie ponosi żadnej odpowiedzialności za ewentualne obrażenia lub uszkodzenia produktu wynikłe z następujących przyczyn:

- Nieprawidłowy montaż lub podłączenie, w tym zbyt wysokie napięcie
- Niewłaściwa konserwacja lub użycie innych części zamiennych niż oryginalne części zamienne dostarczone przez producenta
- Wprowadzanie zmian w produkcie bez wyraźnej zgody producenta
- Użytkowanie w celach innych niż opisane w niniejszej instrukcji obsługi

Firma Dometic zastrzega sobie prawo do zmiany wyglądu i specyfikacji produktu.

5 Przed montażem

- ▶ Przed montażem konieczne jest sprawdzenie grubości dachu pojazdu. W razie wątpliwości należy skontaktować się z producentem pojazdu.

- ▶ Wybierając miejsce montażu uwzględnić następujące kwestie:
 - Podczas wycinania otworu należy uważać, aby nie uszkodzić sąsiednich elementów (bagażnika dachowego lub elementów mocujących i wzmacniających), przewodów i szafek wewnątrz pojazdu.
 - Zapewnić wystarczająco dużo miejsca do montażu ramy wewnętrznej i zewnętrznej.
 - Okno dachowe powinno się montować tylko na płaskich i równoległych wewnętrznych oraz zewnętrznych powierzchniach dachowych o maksymalnym pochyleniu 15° względem płaszczyzny poziomej.
 - Istniejący wykrój okna można zastosować wówczas, gdy okno dachowe pasuje do niego.

6 Montaż



UWAGA! Ryzyko uszkodzenia

Jeśli użytkownik nie dysponuje odpowiednimi umiejętnościami technicznymi, pozwalającymi na montaż komponentów w pojazdach, montaż okna dachowego należy zlecić specjalście.

6.1 Wycinanie otworu

patrz fig. **2**

6.2 Stosowanie listew wzmacniających

Uzupełnienie do fig. 3

1. Przed instalacją należy ustalić, czy wycięcie w dachu wymaga wzmocnienia.
2. Usunąć piankę zgodnie z szerokością listew wzmacniających (nie wchodzi w zakres dostawy) **(A)**.
3. Następnie należy wpasować listwy wzmacniające **(B)**.

6.3 Montaż okna dachowego

Uzupełnienie do fig. 4

Zakres dostawy obejmuje ramę montażową, przeznaczoną do grubości dachu 25 – 42 mm lub 43 – 60 mm.

1. Zmierzyć grubość dachu W.
2. Dociąć tuleje na wymiar H (patrz tabela).

3. Zastosować śruby o odpowiednich długościach (patrz tabela).

patrz fig. 5

- ▶ Sprawdzić, czy dookoła okna dachowego zapewniona jest wystarczająca odległość od otworu w dachu (ok. 1 do 2 mm).

patrz fig. 6

- ▶ Należy wyczyścić wykrój dachu w obszarze montażu.

patrz fig. 7



UWAGA! Ryzyko uszkodzenia

Przestrzegać instrukcji producenta środka uszczelniającego.

- ▶ Uszczelnić ramę montażową plastycznym, nietwardniejącym uszczelniaczem (np. SikaLastomer-710).

patrz fig. 8

1. Przy montażu należy uwzględnić kierunek jazdy.
2. Należy wstawić ramę zewnętrzną na środku wykroju okna.
3. Aby uszczelniacz rozprowadził się równomiernie, lekko wcisnąć zewnętrzną ramę w dach.

patrz fig. 9

1. Zamontować ramę montażową.
2. Dokręcić śruby, a następnie ponownie je dokręcić 10 minut po montażu.

patrz fig. 10

- ▶ Ramę wewnętrzną należy włożyć do ramy montażowej.

patrz fig. 11

1. Ramę wewnętrzną należy wcisnąć do ramy montażowej.
2. Po montażu konieczne jest sprawdzenie działania okna dachowego.



WSKAZÓWKA

Jeżeli folia akrylowa zbyt długo było wystawiona na działanie światła słonecznego, oderwanie jej bez pozostawiania resztek jest nie możliwe.

3. Zdjąć folię ochronną ze szkła akrylowego.
4. W razie konieczności należy zgłosić do wpisania do dokumentów pojazdu zmienioną wysokość pojazdu i wagę.

7 Eksploatacja

7.1 Otwieranie i zamykanie Mini Heki FL (fig. 12)

- ▶ Nacisnąć przycisk zwalniający (1) i jednocześnie otworzyć pokrywę dachową za pomocą uchwyty (2).

Całkowite otwieranie okna dachowego

- ▶ Przesunąć uchwyt (2) do pozycji I.

Otwieranie okna dachowego do pozycji pośredniej

- ▶ Przesunąć uchwyt (2) do pozycji II.

W celu zablokowania przycisnąć w dół suwaki (3) po lewej i prawej stronie.

Otwieranie okna dachowego do pozycji umożliwiającej wentylację

- ▶ Przesunąć uchwyt (2) do pozycji III.

Zamykanie okna dachowego

1. Przesunąć uchwyt (2) do pozycji IV.
2. Lekko naciskając, poprowadzić uchwyt (2) po lewej i prawej stronie przez zaczepy (4), tak aby pokrywa dachowa została zablokowana, a uchwyt (2) spoczywał na przycisku zwalniającym (1).

7.2 Otwieranie i zamykanie rolet (fig. 13)



UWAGA! Ryzyko uszkodzenia z powodu gromadzenia się ciepła pomiędzy roletą a oknem.

W przypadku silnego nasłonecznienia roletę zaciemniającą należy zaciągać tylko do dwóch trzecich wysokości.



WSKAZÓWKA

Roletę zaciemniającą i moskitierę można regulować niezależnie od siebie.

- ▶ Chwycić za wgłębiony uchwyt rolety, a następnie pociągnąć ją dożądanego położenia.

8 Czyszczenie i konserwacja



UWAGA! Ryzyko uszkodzenia

Do czyszczenia nie należy używać ostrych i twardych środków; mogą one uszkodzić szkło akrylowe. W szczególności nie należy używać środków czyszczących zawierających alkohol. Stosować wyłącznie środki czyszczące zalecane przez producenta (patrz dometic.com).



WSKAZÓWKA

Kopuła okna dachowego ulega zmętnieniu przy silnym nasłonecznieniu. Odzyskuje ona przezroczystość po ostygnięciu.

- Rolety należy czyścić łagodnym ługiem mydlnym i wodą.
- Dotyczy tylko modeli z wentylacją: Uszczelki gumowe należy pielęgnować takim.

9 Usuwanie usterek

Usterka	Możliwa przyczyna	Proponowane rozwiązanie
Nie da się całkowicie zamknąć okna dachowego.	Zabrudzenie pomiędzy szybą a ramą	Należy wyczyścić okno, usuwając z powierzchni pomiędzy szybą a ramą liście i gałęzie.
Nie można przesunąć moskitiery albo rolety zaciemniającej.	Zabrudzenia na prowadnicach bocznych	Należy oczyścić prowadnice boczne.

Jeśli nie można usunąć usterki, należy skontaktować się z warsztatem specjalistycznym.

10 Gwarancja

Obowiązuje ustawowy okres gwarancji. W przypadku stwierdzenia uszkodzenia produktu należy skontaktować się z jego sprzedawcą lub z oddziałem producenta w danym kraju (patrz dometic.com/dealer).

W celu naprawy lub realizacji gwarancji konieczne jest przesłanie wraz z produktem następujących dokumentów:

- Kopii rachunku z datą zakupu
- Informacji o przyczynie reklamacji lub opisu wady

Uwaga: Samodzielne lub nieprofesjonalne wykonywanie napraw może powodować zagrożenia oraz doprowadzić do utraty gwarancji.

11 Utylizacja



- Opakowanie należy wyrzucić do odpowiedniego pojemnika na odpady do recyklingu.
- Szczegółowe informacje na temat utylizacji produktu zgodnie z obowiązującymi przepisami można uzyskać w lokalnym zakładzie recyklingu lub u specjalistycznego dystrybutora.

Dôkladne si prečítajte tento návod a dodržiavajte všetky pokyny, usmernenia a varovania uvedené v tomto návode k výrobku, aby sa zaručilo, že výrobok sa vždy bude správne inštalovať, používať a udržiavať. Tento návod MUSÍ zostať priložený k výrobku.

Používaním tohto výrobku týmto potvrdzujete, že ste si dôkladne prečítali všetky pokyny, usmernenia a varovania a že rozumiete a súhlasíte s dodržiavaním všetkých uvedených podmienok. Súhlasíte, že tento výrobok budete používať len v súlade so zamýšľaným použitím a v súlade s pokynmi, usmerneniami a varovaniami uvedenými v tomto návode k výrobku, ako aj v súlade so všetkými platnými zákonmi a nariadeniami. V prípade, že si neprečítate a nebudete sa riadiť pokynmi a varovaniami uvedenými v tomto návode, môže mať za následok vaše poranenie alebo poranenie iných osôb, poškodenie vášho výrobku alebo poškodenie majetku v jeho blízkosti. Tento návod k výrobku vrátane pokynov, usmernení a varovaní, a súvisiaca dokumentácia môže podliehať zmenám a aktualizáciám. Najaktuálnejšie informácie o výrobku nájdete na adrese documents.domestic.com.

Obsah

1	Bezpečnostné pokyny	94
2	Rozsah dodávky	95
3	Voliteľné doplnky	95
4	Používanie v súlade s určením	96
5	Pred montážou	96
6	Montáž	97
7	Obsluha	98
8	Čistenie a údržba	99
9	Odstraňovanie porúch	100
10	Záruka	100
11	Likvidácia	100

1 Bezpečnostné pokyny

Rešpektujte bezpečnostné pokyny a podklady vydané výrobcom vozidla a autorizovanými servismi.



VÝSTRAHA! Nedodržanie týchto varovaní môže mať za následok smrť alebo vážne poranenie.

Nebezpečenstvo ohrozenia zdravia

- **Neprekračujte** maximálnu povolenú rýchlosť jazdy, pretože môže dôjsť k poškodeniu strešného okna. Uvoľnené diely môžu zraniť osoby v blízkom okolí.



UPOZORNENIE! Nedodržanie týchto upozornení môže mať za následok drobné alebo stredne ťažké poranenie.

Nebezpečenstvo ohrozenia zdravia

- Pred jazdou skontrolujte, či je strešné okno zatvorené a riadne zaisťované.
- Pred jazdou skontrolujte, či strešné okno nie je poškodené (napr. praskliny na akrylovom skle následkom prnutia).
- Počas jazdy **neotvárajte** strešné okno.



POZOR! Nebezpečenstvo poškodenia

- Ak sa vyskytnú závady alebo poruchy, okamžite kontaktujte špecializovaný servis.
- Na sklenenú kupolu nestúpajte.
- Strešné okno **neotvárajte** pri silnom vetre alebo daždi.
- Počas dažďa a sneženia zatvorte strešné okno.
- Vozidlo **neopúšťajte**, ak je otvorené strešné okno.
- Strešné okno udržiavajte v stave bez snehu a námrazy.

2 Rozsah dodávky

Č. na fig. 1	Počet	Označenie
1	1	Vonkajší rám so sklenenou kupolou
2	1	Montážny rám
3	1	Vnútorý rám
4	12	Dlhá upevňovacia skrutka
	12	Krátka upevňovacia skrutka

3 Voliteľné doplnky

Označenie	Č. výr.
Spojler	9104100260

4 Používanie v súlade s určením

Strešné okno Mini Heki FL je vhodné na montáž do obytných vozidiel alebo karavanov:

Maximálna povolená rýchlosť jazdy je 160 km/h, pretože v závislosti od nadstavby vozidla alebo montážnej polohy sa môže vyskytnúť hlučnosť alebo poškodenie. Pri vyššej hlučnosti môžete použiť spojler (**Príslušenstvo**).

Tento výrobok je vhodný iba na zamýšľané použitie a použitie v súlade s týmto návodom.

Tento návod obsahuje informácie, ktoré sú nevyhnutné pre správnu inštaláciu a/alebo obsluhu výrobku. Chybná inštalácia a/alebo nesprávna obsluha či údržba bude mať za následok neuspokojivý výkon a možnú poruchu.

Výrobca nenesie žiadnu zodpovednosť za akékoľvek poranenia či škody na výrobku spôsobené:

- nesprávnou montážou alebo pripojením vrátane nadmerného napätia
- nesprávnou údržbou alebo použitím iných ako originálnych náhradných dielov poskytnutých výrobcom
- zmeny produktu bez výslovného povolenia výrobcu
- použitie na iné účely než na účely opísané v návode

Firma Dometic si vyhradzuje právo na zmenu vzhľadu a technických parametrov výrobku.

5 Pred montážou

- ▶ Pred montážou preverte hrúbku strechy vozidla. V prípade otázok sa obráťte na výrobcu vozidla.
- ▶ Pri výbere miesta montáže dodržiavajte:
 - Susediace časti (strešné lyžiny alebo upevňovacie a vystužovacie časti), vedenia a zabudovaný nábytok v interiéri vozidla sa pri pílení výrezu nesmú poškodiť.
 - Na montáž vnútorného a vonkajšieho rámu musí byť dostatok miesta.
 - Strešné okno namontujte len na rovné a paralelné vnútorné a vonkajšie plochy s maximálnym sklonom 15° voči horizontálnej rovine.
 - Môžete použiť existujúci strešný otvor, ak sa hodí pre strešné okno.

6 Montáž



POZOR! Nebezpečenstvo poškodenia

Ak nemáte dostatočné technické znalosti pre zabudovanie a pripojenie komponentov do vozidiel, mali by ste požiadať odborného technika, aby vám namontoval strešné okno do vozidla.

6.1 Vyrezanie otvoru

Pozri fig. **2**

6.2 Použitie vystužovacích lišt

Doplnenie k fig. **3**

1. Pred montážou si overte, či sa otvor v streche nemusí spevniť.
2. Odstráňte vypenenie podľa šírky zosilňovacej lišty (nie sú súčasťou dodávky) **(A)**.
3. Vsadte spevňovacie/vystužovacie lišty **(B)**.

6.3 Montáž strešného okna

Doplnenie k fig. **4**

Súčasťou rozsahu dodávky je montážny rám, ktorý je vhodný pre hrúbku strechy 25 – 42 mm alebo 43 – 60 mm.

1. Zmerajte hrúbku strechy W.
2. Skráťte puzdrá na rozmer H (pozri tabuľku).
3. Použite skrutky s vhodnou dĺžkou (pozri tabuľku).

Pozri fig. **5**

- Skontrolujte, či má strešné okno po obvode dostatočnú vzdialenosť (cca 1 až 2 mm) od strešného výrezu.

Pozri fig. **6**

- Vyčistite strešný výrez v oblasti montáže.

Pozri fig. **7**



POZOR! Nebezpečenstvo poškodenia

Postupujte podľa pokynov a návodu výrobcu tesnenia.

- Montážny rám utesnite plastickým nevytvrdzujúcim butylovým tesnivom (napr. SikaLastomer-710).

Pozri fig. 8

1. Pri montáži dodržte smer jazdy.
2. Vonkajší rám vložte do stredu výrezu v strechu.
3. Mierne pritlačte vonkajší rám na strechu, aby sa tesniaca hmota rovnomerne rozložila.

Pozri fig. 9

1. Namontujte montážny rám.
2. Utiahnite skrutky a potom ich dotiahnite cca 10 minút po montáži.

Pozri fig. 10

- Vložte vnútorný rám do montážneho rámu.

Pozri fig. 11

1. Pritlačte vnútorný rám na montážny rám.
2. Po montáži skontrolujte funkciu strešného okna.

**POZNÁMKA**

Ak bola ochranná PE fólia príliš dlho vystavenú slnečnému svetlu, nedá sa už odstrániť bez zvyškov.

3. Stiahnite ochrannú fóliu z akrylového skla.
4. V prípade potreby dajte zaznamenať zmenu výšky vozidla a zmenu hmotnosti do technického preukazu vozidla.

7 Obsluha

7.1 Otváranie a zatváranie Mini Heki FL (fig. 12)

- Stlačte odisťovacie tlačidlo (1) a súčasne otvorte strešný kryt s rukoväťou (2).

Úplné otvorenie strešného okna

- Posuňte rukoväť (2) do pozície I.

Otvorenie strešného okna do medzipolohy

- Posuňte rukoväť (2) do pozície II.

Pre zaistenie rukoväte zatlačte posuvné prvky **(3)** vľavo a vpravo nadol.

Otvorenie strešného okna do polohy vetrania

- Posuňte rukoväť **(2)** do pozície **III**.

Zatvorenie strešného okna

1. Posuňte rukoväť **(2)** do pozície **IV**.
2. Vedte rukoväť **(2)** ľahkým tlakom doľava a doprava cez zachytávacie háky **(4)**, aby bol strešný kryt zaistený a rukoväť **(2)** doliehala na odist'ovacie tlačidlo **(1)**.

7.2 Otváranie a zatváranie roliet (fig. 13)



POZOR! Nebezpečenstvo poškodenia následkom kumulovania tepla medzi roletou a oknom.

Pri silnom slnečnom žiarení sa smie tieniaca roleta spustiť len do dvoch tretín.



POZNÁMKA

Tieniacu roletu a sieťku proti hmyzu je možné nastaviť samostatne.

- Chyťte príslušnú roletu za zapustenú rukoväť a potiahnite ju do požadovanej polohy.

8 Čistenie a údržba



POZOR! Nebezpečenstvo poškodenia

Na čistenie nepoužívajte ostré prostriedky, pretože by mohli poškodiť akrylové sklo. Nepoužívajte najmä čistiace prostriedky s obsahom alkoholu.

Používajte výlučne čistiace prostriedky schválené výrobcom (pozri dometic.com).



POZNÁMKA

Strešná kupola sa zatahne v jasnom slnečnom svetle. Akonáhle sa ochladí, je zase číra.

- Rolety čistite jemným mydlovým roztokom a vody.

- Iba pre modely bez vetrania: Gumené tesnenia ošetríte mastencom.

9 Odstraňovanie porúch

Porucha	Možná príčina	Návrh riešenia
Strešné okno sa nedá celkom zatvoriť.	Nečistota medzi sklom a rámom.	Vyčistite okno. Zbavte plochu medzi sklom a rámom lístia a vetiev.
Sieťka proti hmyzu alebo tieniaca roleta sa nedajú posúvať.	Nečistoty na bočných vedeniach	Vyčistite bočné vedenia.

Ak sa chyba nedá odstrániť, vyhľadajte špecializovaný servis.

10 Záruka

Platí zákonom stanovená záručná lehota. Ak je výrobok poškodený, obráťte sa na svojho predajcu alebo pobočku výrobcu vo svojej krajine (pozri dometic.com/dealer).

Ak žiadate o vybavenie opravy alebo nárokov vyplývajúcich zo záruky, k zaslanému produktu musíte priložiť nasledujúce dokumenty:

- Kópiu faktúry s dátumom kúpy,
- Dôvod reklamácie alebo opis chyby.

Upozorňujeme Vás, že samooprava alebo neodborná oprava môže mať za následok ohrozenie bezpečnosti a zánik záruky.

11 Likvidácia



- Obalový materiál dávajte podľa možnosti do príslušného recyklovateľného odpadu.
- Informujte sa v najbližšom recyklačnom stredisku alebo u vášho špecializovaného predajcu o likvidácii výrobku v súlade s príslušnými predpismi týkajúcimi sa likvidácie.

Pečlivě si prosím přečtete a dodržujte všechny pokyny, směrnice a varování obsažené v tomto návodu k výrobku, abyste měli jistotu, že výrobek budete vždy správně instalovat, používat a udržovat. Tyto pokyny MUSÍ být uchovávány v blízkosti výrobku.

Používáním výrobku tímto potvrzujete, že jste si pečlivě přečetli všechny pokyny, směrnice a varování a že rozumíte podmínkám uvedeným v tomto dokumentu a souhlasíte s nimi. Souhlasíte s používáním tohoto výrobku pouze k určenému účelu a použití a v souladu s pokyny, směrnicemi a varováními uvedenými v tomto návodu k výrobku a v souladu se všemi příslušnými zákony a předpisy. Pokud si nepřečtete a nebudete dodržovat zde uvedené pokyny a varování, může to vést ke zranění vás i ostatních, poškození vašeho výrobku nebo poškození jiného majetku v okolí. Tento návod k výrobku, včetně pokynů, směrnic a varování a související dokumentace může být předmětem změn a aktualizací. Aktuální informace o výrobku naleznete na documents.dometic.com.

Obsah

1	Bezpečnostní pokyny	101
2	Obsah dodávky	102
3	Volitelné doplňky	102
4	Použití v souladu s účelem	103
5	Před instalací	103
6	Montáž	104
7	Obsluha	105
8	Čištění a péče	106
9	Odstraňování poruch a závad	107
10	Záruka	107
11	Likvidace	107

1 Bezpečnostní pokyny

Dodržujte předepsané bezpečnostní pokyny a předpisy výrobce vozidla a servisů.



VÝSTRAHA! Nedodržení těchto varování by mohlo mít za následek smrt nebo vážné zranění.

Nebezpečí ohrožení zdraví

- **Nepřekračujte** maximální povolenou rychlost, protože se tím může poškodit střešní okno. Díly, které se uvolní, mohou zranit osoby v okolí.



UPOZORNĚNÍ! Nedodržení těchto upozornění by mohlo mít za následek lehké nebo střední zranění.

Nebezpečí ohrožení zdraví

- Před zahájením jízdy zkontrolujte, zda je střešní okno řádně zavřené a zajištěné.
- Před zahájením jízdy zkontrolujte, zda není střešní okno poškozené (nejsou například patrné trhlinky vyvolané pnutím akrylového skla.)
- Střešní okno **neotevírejte** za jízdy.



POZOR! Nebezpečí poškození

- V případě závad nebo poruch se ihned obraťte na odborný servis.
- Nevstupujte na skleněnou plochu.
- Okno **neotevírejte** za silného větru nebo deště.
- Za deště a sněžení střešní okno zavřete.
- Neopouštějte vozidlo s otevřeným střešním oknem.
- Střešní okno udržujte prosté sněhu a ledu.

2 Obsah dodávky

Č. na fig. 1	Množství	Označení
1	1	Vnější rám se skleněnou kopulí
2	1	Montážní rám
3	1	Vnitřní rám
4	12	Dlouhý upevňovací šroub
	12	Krátký upevňovací šroub

3 Volitelné doplňky

Označení	Č. výr.
Spoiler	9104100260

4 Použití v souladu s účelem

Střešní okno Mini Heki FL se hodí k instalaci do obytných vozů nebo karavanů:

Maximální přípustná rychlost vozidla je 160 km/h, protože v závislosti na konstrukci vozidla nebo na instalační poloze by mohlo dojít ke vzniku hluku nebo k poškození. Při zvýšeném vývinu hluku lze použít spojler (**příslušenství**).

Tento výrobek je vhodný pouze k určenému účelu a použití v souladu s tímto návodem.

Tento návod poskytuje informace, které jsou nezbytné pro řádnou instalaci a/nebo provoz výrobku. Nedostatečná instalace a/nebo nesprávný provoz či údržba povedou k neuspokojivému výkonu a možné závadě.

Výrobce nepřijímá žádnou odpovědnost za jakékoli zranění nebo poškození výrobku vyplývající z následujících:

- Nesprávné sestavení nebo připojení včetně nadměrného napětí
- Nesprávná údržba nebo použití jiných náhradních dílů než původních dílů dodaných výrobcem
- Změna výrobku bez výslovného souhlasu výrobce
- Použití k jiným účelům, než jsou popsány v tomto návodu

Společnost Dometic si vyhrazuje právo změnit vzhled a specifikace výrobku.

5 Před instalací

- ▶ Před zahájením montáže zkontrolujte tloušťku střechy vozidla. V případě dotazů se poradte s výrobcem vozidla.
- ▶ Při výběru místa instalace respektujte následující podmínky:
 - Při vyřezávání montážního otvoru nesmí dojít k poškození přilehlých dílů (střešního nosiče, upevňovacích a zpevňujících dílů), kabelů a skříňek uvnitř vozidla.
 - Musí být k dispozici dostatek místa k montáži vnitřního a vnějšího rámu.
 - Střešní okno montujte pouze na rovné a paralelní vnitřní a vnější plochy s maximálním sklonem 15° od horizontály.
 - Můžete použít stávající otvor ve střeše, pokud se do něj střešní okno vejde.

6 Montáž



POZOR! Nebezpečí poškození

Pokud nemáte dostatečné technické znalosti, potřebné k montáži dílů do vozidel, měli byste instalaci střešního okna do vozidla svěřit odborníkovi.

6.1 Provedení výřezu

Viz fig. **2**

6.2 Použití výztužných lišt

Doplnění k fig. **3**

1. Před montáží zjistěte, zda musí být provedeno zesílení otvoru ve střeše.
2. Odstraňte pěnovou výplň v závislosti na šířce výztužné lišty (není součástí dodávky) **(A)**.
3. Upravte tvar výztužných lišt **(B)**.

6.3 Montáž střešního okna

Doplnění k fig. **4**

Dodávka obsahuje montážní rám, který je vhodný pro střechy o tloušťce 25 – 42 mm nebo 43 – 60 mm.

1. Změřte tloušťku střechy W.
2. Zkraťte objímky na velikost H (viz tabulku.)
3. Použijte šrouby odpovídající délky (viz tabulku.)

Viz fig. **5**

- ▶ Zkontrolujte, zda má střešní okno po obvodu dostatečnou vzdálenost (přibližně 1 až 2 mm) od výřezu ve střeše.

Viz fig. **6**

- ▶ Vyčistěte otvor ve střeše v oblasti montáže.

Viz fig. **7**



POZOR! Nebezpečí poškození

Dodržujte pokyny výrobce těsnicí hmoty.

- ▶ Utěsněte montážní rám pružnou netuhnoucí těsnicí hmotou (např. materiálem SikaLastomer-710).

Viz fig. 8

1. Při montáži zohledněte směr jízdy.
2. Umístěte vnější rám uprostřed do výřezu ve střeše.
3. Zatlačte vnější rám mírně proti střeše tak, aby se těsnicí hmota správně rozprostřela.

Viz fig. 9

1. Nainstalujte montážní rám.
2. Utáhněte šrouby a 10 minut po provedení montáže je znovu dotáhněte.

Viz fig. 10

- ▶ Vložte vnitřní rám do montážního rámu.

Viz fig. 11

1. Zatlačte vnitřní rám do montážního rámu.
2. Po provedení montáže zkontrolujte funkci střešního okna.

**POZNÁMKA**

Pokud byla ochranná fólie PE příliš dlouho vystavena slunečnímu záření, nemusí ji být možné bezesbytku uvolnit.

3. Sundejte ochrannou fólii z akrylátového skla.
4. Nechejte zapsat do dokumentace vozidla změnu výšky a hmotnosti, pokud je to nutné.

7 Obsluha

7.1 Otevření a zavření okna Mini Heki FL (fig. 12)

- ▶ Stiskněte uvolňovací tlačítko (1) a současně otevřete střešní okno klikou (2).

Kompletní otevření střešního okna

- ▶ Přestavte kliku (2) do polohy I.

Otevření střešního okna do poloviny

- ▶ Přestavte kliku (2) do polohy II.

K aretaci zatlačte dolů posuvníky **(3)** nalevo a napravo.

Otevření střešního okna do větrací polohy

► Přestavte kliku **(2)** do polohy **III**.

Zavření střešního okna

1. Přestavte kliku **(2)** do polohy **IV**.
2. Ved'te kliku **(2)** lehkým tlakem doleva a doprava přes západky **(4)** tak, aby došlo k zajištění střešního okna a aby se klika **(2)** nacházela na uvolňovacím tlačítku **(1)**.

7.2 Otevření a zatažení rolet (fig. 13)



POZOR! Nebezpečí poškození následkem vysoké teploty mezi roletou a sklem!

Při silném slunečním záření smíte zatáhnout stínicí roletu pouze ze dvou třetin.



POZNÁMKA

Zatemňovací roletu a síť proti hmyzu lze nastavit samostatně.

► Uchopte rukojeť rolety s vybráním a vytáhněte ji do požadované polohy.

8 Čištění a péče



POZOR! Nebezpečí poškození

Nepoužívejte k čištění žádné tvrdé nebo ostré prostředky, může dojít k poškození akrylového skla. Zejména nepoužívejte čisticí prostředky obsahující alkohol.

Používejte výhradně čisticí prostředky doporučené výrobcem (viz dometic.com).



POZNÁMKA

Střešní kopule se v jasném slunečním světle ztmaví. Jakmile se ochladí, je opět čirá.

► Rolety čistěte jemným mýdlovým roztokem a vodou.

- Pouze pro modely bez ventilace: Gumová těsnění ošetřujte mastkem.

9 Odstraňování poruch a závad

Porucha	Možná příčina	Návrh řešení
Střešní okno nelze kompletně zavřít.	Nečistoty mezi sklem a rámem	Vyčistěte okno. Očistěte plochu mezi sklem a rámem od listí a větviček.
Sítí proti hmyzu nebo zatemňovací roletou nelze pohybovat.	Nečistoty na bočních vodítkách	Vyčistěte boční vodítka.

Pokud není ve vašich silách závadu odstranit, vyhledejte servis.

10 Záruka

Na výrobek je poskytována záruka v souladu s platnými zákony. Pokud je výrobek vadný, obraťte se na svého prodejce nebo na pobočku výrobce ve vaší zemi (viz dometic.com/dealer).

K vyřízení opravy a záruky nezapomeňte spolu s výrobkem odeslat následující dokumenty:

- Kopii účtenky s datem zakoupení,
- Uvedení důvodu reklamace nebo popisu vady.

Upozorňujeme, že oprava svépomocí nebo neodborná oprava může ohrozit bezpečnost a vést ke ztrátě záruky.

11 Likvidace



- Obalový materiál likvidujte v odpadu určeném k recyklaci.
- Informace o likvidaci výrobku v souladu s platnými předpisy pro likvidaci vám sdělí místní recyklační středisko nebo specializovaný prodejce.

A termék mindenkor szakszerű telepítése, használata és karbantartása érdekében kérjük figyelmesen olvassa el az ebben a termék kézikönyvben található utasításokat, irányelveket és figyelmeztetéseket, valamint mindig tartsa be ezeket. Ezt az útmutatót a termék közelében KELL tartani.

A termék használatba vételével Ön kijelenti hogy figyelmesen elolvasta az összes utasítást, irányelvet és figyelmeztetést, valamint megértette és elfogadja az itt leírt szerződési feltételeket. Ön elfogadja, hogy kizárólag a rendeltetésének megfelelő célra és a jelen termék kézikönyvben leírt útmutatásoknak, irányelveknek és figyelmeztetéseknek, valamint a hatályos törvényeknek és szabályozásoknak megfelelően használja ezt a terméket. Az itt leírt utasítások és figyelmeztetések elolasásának és betartásának elmulasztása saját és mások sérüléséhez, a termék vagy a közelben található más anyagi javak károsodásához vezethet. Ez a termék kézikönyv és a benne található utasítások, irányelvek és figyelmeztetések, valamint a kapcsolódó dokumentációk módosulhatnak és frissülhetnek. Naprakész termékinformációk érdekében kérjük látogasson el a következő honlapra: documents.dometic.com.

Tartalom

1	Biztonsági útmutatások	108
2	A csomag tartalma	109
3	Opcionális kiegészítők	109
4	Rendeltetésszerű használat	110
5	Telepítés előtt	110
6	Szerelés	111
7	Üzemeltetés	112
8	Tisztítás és karbantartás	113
9	Hibakeresés	114
10	Szavatosság	114
11	Ártalmatlanítás	115

1 Biztonsági útmutatások

Vegye figyelembe a járműgyártó és a gépjárműszakma által előírt biztonsági megjegyzéseket és előírásokat.



FIGYELMEZTETÉS! Ezeknek a figyelmeztetéseknek a figyelmen kívül hagyása súlyos, vagy halálos sérüléshez vezethet.

Egészségkárosodás veszélye

- **Ne** lépje túl a maximálisan megengedett sebességet, ellenkező esetben a tetőablak károsodhat. A leváló alkatrészek megsebesíthetik a környezetben tartózkodó személyeket.



VIGYÁZAT! Ezeknek a felhívásoknak a figyelmen kívül hagyása könnyű vagy mérsékelt sérüléshez vezethet.

Egészségkárosodás veszélye

- Az utazás megkezdése előtt ellenőrizze, hogy a tetőablak megfelelően zárva és reteszelve van-e.
- Az utazás megkezdése előtt ellenőrizze, hogy a tetőablakon vannak-e sérülések (például feszültségrepedések az akrilüvegben).
- **Ne** nyissa ki a tetőablakot vezetés közben.



FIGYELEM! Károsodás veszélye

- Hiba vagy üzemzavar esetén haladéktalanul keressen fel egy szakműhelyt.
- Ne lépjen az üvegtetőre.
- **Ne** nyissa ki a tetőablakot erős szélben vagy esőben.
- Eső és hóesés esetén zárja be a tetőablakot.
- **Ne** hagyja el a járművet, ha a tetőablak nyitva van.
- Tartsa a tetőablakot hó- és jégmentesen.

2 A csomag tartalma

Szám itt: fig. 1	Mennyiség	Megnevezés
1	1	Külső keret üvegekupolával
2	1	Szerelőkeret
3	1	Belső keret
4	12	Hosszú rögzítőcsavar
	12	Rövid rögzítőcsavar

3 Opcionális kiegészítők

Megnevezés	Cikksz.
Légtelítő	9104100260

4 Rendeltetésszerű használat

A Mini Heki FL tetőablak lakóautókra vagy lakókocsikra történő felszerelésre alkalmas.

A megengedett legnagyobb sebesség 160 km/h, mivel a jármű kialakításától vagy a beépítési helytől függően zaj vagy kár keletkezhet. Túl nagy zajkeltés esetén használjon légterelőt (**tartozék**).

Ez a termék az itt leírt utasításoknak megfelelő rendeltetésszerű használatra alkalmas.

Ez a kézikönyv olyan információkat nyújt, amelyek a termék szakszerű telepítéséhez és/vagy üzemeltetéséhez szükségesek. A hibás telepítés és/vagy a szakszerűtlen üzemeltetés vagy karbantartás elégtelen teljesítményhez és potenciálisan meghibásodáshoz vezethet.

A gyártó nem vállal felelősséget a termék olyan károsodásáért, vagy sérülésekért, amelyek a következőkre vezethetők vissza:

- Hibás összeszerelés vagy csatlakoztatás, ideértve a túlfeszültséget is
- Helytelen karbantartás, vagy a gyártó által szállított eredeti cserealkatrészekből eltérő cserealkatrészek használata
- A termék kifejezett gyártói engedély nélküli módosítása
- Az útmutatóban leírt céloktól eltérő felhasználás

A Dometic fenntartja a termék megjelenésének és specifikációjának módosítására vonatkozó jogát.

5 Telepítés előtt

- ▶ A szerelés előtt ellenőrizze járműve tetővastagságát. Ha kérdései vannak, forduljon a járműgyártóhoz.
- ▶ A felszerelés helyét a következők figyelembe vételével válassza meg:
 - Szomszédos szerkezeti elemek (tetőkornlát, vagy rögzítő-, és merevítő alkatrészek), a jármű belső terében lévő beépített szekrényeket és vezetékeket a kivágás elkészítésekor tilos megsérteni.
 - A külső és belső keretek felszereléséhez elegendő helynek kell rendelkezésre állnia.
 - A tetőablak csak olyan sík és párhuzamos belső-, és külső tetőfelületekbe építhető be, melynek dőlésszöge a vízszinteshez képest nem haladja meg a 15°-ot.
 - Ha a tetőablak illeszkedik bele, akkor használhat már meglévő tetőkivágást is.

6 Szerelés



FIGYELEM! Károsodás veszélye

Ha nem rendelkezik a részegységek járművekbe történő beszereléséhez szükséges kielégítő műszaki ismeretekkel, akkor szakemberrel szereltesse be a járműbe a tetőablakot.

6.1 Az áttörés kivágása

Lásd: fig. **2**

6.2 A merevítőlécek használata

A(z) fig. 3 kiegészítése

1. Tisztázza a beépítés előtt, hogy a tetőkivágást meg kell-e erősíteni.
2. A merevítőléc (a csomag nem tartalmazza) szélességének megfelelően távolítsa el a habanyagot **(A)**.
3. Illessze be a merevítőléceket **(B)**.

6.3 A tetőablak felszerelése

A(z) fig. 4 kiegészítése

A szállítási terjedelem egy 25 – 42 mm, vagy 43 – 60 mm vastag tetőkhöz alkalmas szerelőkészletet tartalmaz.

1. Mérje meg a 'W' tetővastagságot.
2. Rövidítse meg a perselyeket H méretre (lásd a táblázatban).
3. Használja a megfelelő hosszúságú csavarokat (lásd a táblázatban).

Lásd: fig. **5**

- ▶ Ellenőrizze, hogy a tetőablak és a tetőkivágás között körben elegendő távolság van-e (kb.1 – 2 mm).

Lásd: fig. **6**

- ▶ A beszerelés területén tisztítsa meg a tetőkivágást.

Lásd: fig. 7**FIGYELEM! Károsodás veszélye**

Tartsa be a tömítőanyag gyártójának utasításait.

- ▶ A szerelőkeretet rugalmas, nem keményedő butil tömítőanyaggal (pl. SikaLas-tomer-710) szigetelje körbe.

Lásd: fig. 8

1. A szereléskor vegye figyelembe a menetirányt.
2. A külső keretet helyezze be a tetőkivágás közepébe.
3. A tömítőanyag eloszlataása érdekében a külső keretet kissé nyomja hozzá a tetőhöz.

Lásd: fig. 9

1. Telepítse a szerelőkeretet.
2. Húzza meg a csavarokat, és 10 perccel a beszerelés után húzza meg újra.

Lásd: fig. 10

- ▶ A belső keretet helyezze be a szerelőkeretbe.

Lásd: fig. 11

1. Nyomja rá a belső keretet a szerelőkeretre.
2. A szerelés után ellenőrizze a tetőablak működését.

**MEGJEGYZÉS**

Ha a PE-védőfólia már hosszabb ideje ki volt téve a napsugárzás hatásának, akkor nem lehet maradéktalanul eltávolítani.

3. Húzza le a védőfóliát az akril-üvegről.
4. Amennyiben szükséges, jegyeztesse be a jármű forgalmi engedélyébe a módosult járműmagasságot és -tömeget.

7 Üzemeltetés

7.1 A Mini Heki FL nyitása és zárása (fig. 12)

- ▶ Nyomja meg a kioldó gombot **(1)** és ezzel egyidejűleg a karral **(2)** nyissa ki a tetőablakot.

A tetőablak teljes nyitása

- ▶ Tolja a kart **(2)** I helyzetbe.

A tetőablak köztes állású nyitása

- ▶ Tolja a kart **(2)** II helyzetbe.
A rögzítéshez nyomja le a jobb és bal oldalon elhelyezkedő tolózárat **(3)**.

A tetőablak szellőztető állású nyitása

- ▶ Tolja a kart **(2)** III helyzetbe.

A tetőablak zárása

1. Tolja a kart **(2)** IV helyzetbe.
2. Kissé megnyomva vezesse át a kart **(2)** a jobb és bal oldali rögzítőhorgokon **(4)**, úgy, hogy a tető záródjon és kar **(2)** a kioldógombon **(1)** legyen.

7.2 A redőnyök nyitása és zárása (fig. 13)



FIGYELEM! A redőny és az üvegtábla között megrekedő forró levegő károsodást okozhat.

Erős napsugárzás esetén a sötétítőredőnyt csak kétharmadáig húzza le.



MEGJEGYZÉS

A sötétítő redőny és a rovarháló külön állítható.

- ▶ Fogja meg a redőny fogásmélyedését és húzza azt a kívánt állásba.

8 Tisztítás és karbantartás



FIGYELEM! Károsodás veszélye

Ne használjon éles vagy kemény eszközöket a tisztításhoz, mivel azok az akrilüveg sérülését okozhatják. Különösen ne használjon alkoholtartalmú tisztítószeret.

Kizárólag a gyártó által ajánlott tisztítószeret használjon (lásd: dometic.com).



MEGJEGYZÉS

A tetőkupola ragyogó napsütésben elhomályosodik. Amint lehűl, ismét kitisztul.

- ▶ A redőnyöket kímélő szappannal és vízzel tisztítsa.
- ▶ Csak szellőzés nélküli modelleknél: A gumitömítéseket síkporral ápolja.

9 Hibakeresés

Hiba	Lehetséges ok	Megoldási javaslat
A tetőablakot nem lehet teljesen bezárni.	Szennyeződés van az üveg és a keret között	Tisztítsa meg az ablakot. Az üveg és a keret közötti területről távolítsa el a leveleket és a faágakat.
A rovarháló vagy a sötétítő redőny nem mozgatható.	Szennyeződés van az oldalsó vezetőkben	Tisztítsa meg az oldalsó vezetőkben.

Ha nem tudja saját maga elhárítani a hibát, keressen fel egy szakszervízt.

10 Szavatosság

A termékre a törvény szerinti szavatossági időszak érvényes. Amennyiben a termék meghibásodott, lépjen kapcsolatba a kiskereskedővel, vagy a gyártó helyi képviselőjével (lásd: dometic.com/dealer).

A javításhoz, illetve a garancia intézéséhez a következő dokumentumokat kell mellékelnie a termék beküldésekor:

- A számla vásárlási dátummal rendelkező másolatát
- A reklamáció okát vagy a hibát tartalmazó leírást

Vegye figyelembe, hogy az önkezü javítás vagy a nem szakszerű javítás biztonsági következményekkel járhat, és érvénytelenítheti a szavatosságot.

11 Ártalmatlanítás



- A csomagolóanyagot lehetőleg a megfelelő újrahasznosítható hulladékokhoz tegye.
- A termékre vonatkozó ártalmatlanítási előírásokról tájékozódjon a legközelebbi újrahasznosító központban, vagy szakkereskedőjénél.

Pažljivo pročitajte ove upute i poštuju sve upute, smjernice i upozorenja sadržane u ovim uputama kako biste u svakom trenutku osigurali pravilnu instalaciju, uporabu i održavanje proizvoda. Ove upute MORAJU ostati u blizini uređaja.

Uporabom proizvoda potvrđujete da ste pažljivo pročitali sve upute, smjernice i upozorenja te da razumijete i pristajete poštovati ovdje navedene uvjete i odredbe. Pristajete koristiti ovaj proizvod samo za predviđenu svrhu i namjenu te u skladu s uputama, smjernicama i upozorenjima navedenima u ovom priručniku za proizvod, kao i u skladu sa svim važećim zakonima i propisima. Ako ne pročitate i ne poštuju ovdje navedene upute i upozorenja, tada to može dovesti do ozljeđivanja vas i drugih osoba, do oštećenja proizvoda ili druge imovine u blizini. Ovaj priručnik za proizvod, uključujući i upute, smjernice i upozorenja, te povezanu dokumentaciju može biti podložan promjenama i ažuriranjima. Za najnovije podatke o proizvodu posjetite documents.dometic.com.

Sadržaj

1	Sigurnosne upute	116
2	Opseg isporuke	117
3	Neobavezni dodaci	117
4	Namjenska uporaba	118
5	Prije montaže	118
6	Instalacija	119
7	Rad	120
8	Čišćenje i održavanje	121
9	Uklanjanje smetnji	122
10	Jamstvo	122
11	Odlaganje u otpad	122

1 Sigurnosne upute

Slijedite sigurnosne upute i zahtjeve proizvođača vozila i servisa.



UPOZORENJE! Nepoštivanje ovih upozorenja moglo bi dovesti do smrti ili teške ozljede.

Opasnost za zdravlje

- **Nemojte** premašiti maksimalnu dopuštenu brzinu vožnje jer tako možete oštetiti svjetlarnik. Ako otpadnu dijelovi, mogu ozlijediti osobe u blizini.



OPREZ! Nepoštivanje ovih upozorenja moglo bi dovesti do lakše ili umjerene ozljede.

Opasnost za zdravlje

- Prije kretanja na putovanje provjerite da je krovni prozor pravilno zatvoren i zaključan.
- Prije kretanja na putovanje provjerite ima li na krovnom prozoru oštećenja (primjerice pukotina od naprezanja na akrilnom staklu).
- **Nemojte** otvarati krovni prozor tijekom vožnje.



POZOR! Opasnost od oštećenja

- Ako dođe do kvarova ili smetnji, odmah se obratite specijaliziranom servisu.
- Nemojte stati na staklenu kupolu.
- **Nemojte** otvarati prozor po jakom vjetru ili kiši.
- Ako kiši ili sniježi, zatvorite krovni prozor.
- **Nemojte** ostavljati vozilo s otvorenim krovnim prozorom.
- Čistite snijeg i led s krovnog prozora.

2 Opseg isporuke

Br. na fig. 1	Količina	Naziv
1	1	Vanjski okvir sa staklenom kupolom
2	1	Okvir za montažu
3	1	Unutrašnji okvir
4	12	Dugi pričvrtni vijci
	12	Kratki pričvrtni vijci

3 Neobavezni dodaci

Naziv	Broj artikla
Spojler	9104100260

4 Namjenska uporaba

Svjetlarnik Mini Heki FL prikladan je za montažu na kampere ili kamp-prikolice:

maksimalna dopuštena brzina je 160 km/h jer može doći do oštećenja ili buke ovisno o dizajnu vozila ili položaju montaže. U slučaju prevelike buke, može se koristiti spojler (**dodatna oprema**).

Ovaj je proizvod prikladan samo za predviđenu namjenu i primjenu u skladu s ovim uputama.

Ove upute donose informacije neophodne za pravilnu instalaciju i/ili rad proizvoda. Loša instalacija i/ili nepravilan rad ili održavanje rezultirat će nezadovoljavajućom uspješnošću i mogućim kvarom.

Proizvođač ne preuzima nikakvu odgovornost za bilo kakve ozljede ili oštećenja proizvoda koje nastanu kao rezultat:

- nepravilne montaže ili priključivanja, uključujući i previsok napon
- nepravilnog održavanja ili uporabe nekih drugih rezervnih dijelova osim originalnih rezervnih dijelova koje isporučuje proizvođač
- izmjena na proizvodu bez izričitog dopuštenja proizvođača
- uporabe u svrhe koje nisu opisane u ovim uputama

Dometic pridržava pravo na izmjene izgleda i specifikacija proizvoda.

5 Prije montaže

- ▶ Prije montaže provjerite debljinu krova svog vozila. Ako imate pitanja, obratite se proizvođaču vozila.
- ▶ Pri odabiru mjesta za montažu pazite na sljedeće:
 - pri izrezivanju rupe ne smijete oštetiti susjedne dijelove (krovni nosač ili priključak i dijelovi za ojačavanje), kabele i ormariće.
 - Mora biti dovoljno prostora za montiranje unutrašnjeg i vanjskog okvira.
 - Svjetlarnik montirajte samo na ravna i paralelna unutrašnja ili vanjska područja krova s maksimalnim nagibom od 15° od vodoravne linije.
 - Možete upotrijebiti postojeću rupu na krovu pod uvjetom da svjetlarnik stane u nju.

6 Instalacija



POZOR! Opasnost od oštećenja

Ako nemate dovoljno tehničkog znanja za montažu dijelova vozila, trebali biste prepustiti stručnjaku da montira krovni prozor na vaše vozilo.

6.1 Izrezivanje rupe

Pogledajte fig. 2

6.2 Upotreba šina za ojačanje

Dodatak za fig. 3

1. Prije montaže provjerite je li potrebno ojačanje krovnog otvora.
2. Uklonite pjenu u širini šine za ojačanje (ne isporučuje se) **(A)**.
3. Montirajte letve za ojačanje **(B)**.

6.3 Montiranje svjetlarnika

Dodatak za fig. 4

Isporučuje se okvir za montažu, koji je prikladan za krovove debljine 25 – 42 mm ili 43 – 60 mm.

1. Izmjerite debljinu krova W.
2. Skratite rukave na veličinu H (pogledajte tablicu).
3. Upotrijebite vijke odgovarajuće dužine (pogledajte tablicu).

Pogledajte fig. 5

- Provjerite da oko svjetlarnika u otvoru na krovu ima dovoljno prostora (oko 1 – 2 mm).

Pogledajte fig. 6

- Očistite otvor na krovu u području montaže.

Pogledajte fig. 7



POZOR! Opasnost od oštećenja

Slijedite upute proizvođača brtvila.

- Zabrtvite okvir za montažu fleksibilnom tvari za brtvljenje koja se ne stvrdnjuje (npr. Sikalastomer-710).

Pogledajte fig. 8

1. Pri montaži pazite na smjer vožnje.
2. Vanjski okvir stavite usred otvora na krovu.
3. Lagano pritisnite vanjski okvir na krov da se sredstvo za brtvljenje raširi.

Pogledajte fig. 9

1. Montirajte okvir za montažu.
2. Zategnite vijke te ih 10 minuta nakon montaže ponovno zategnite.

Pogledajte fig. 10

- Umetnite unutarnji okvir u okvir za montažu.

Pogledajte fig. 11

1. Gurnite unutarnji okvir na okvir za montažu.
2. Nakon montaže provjerite funkcionira li svjetlarnik pravilno.

**UPUTA**

Ako je zaštitni sloj predugo bio izložen Sunčevu svjetlu, neće se moći ukloniti a da ne ostavi trag.

3. Uklonite zaštitni sloj s akrilnog stakla.
4. Ako je potrebno, unesite novu visinu i masu vozila u dokumente o vozilu.

7 Rad

7.1 Otvaranje i zatvaranje svjetlarnika Mini Heki FL (fig. 12)

- Pritisnite gumb za otpuštanje (1) i istovremeno s pomoću ručke otvorite pokrov (2).

Potpuno otvaranje svjetlarnika

- Povucite ručicu (2) u položaj I.

Polovično otvaranje svjetlarnika

- Povucite ručicu (2) u položaj II.

Da biste ga zaključali, klizače slijeva i zdesna gurnite dolje (3).

Otvaranje svjetlarnika do položaja za provjetravanje

- Povucite ručicu (2) u položaj III.

Zatvaranje svjetlarnika

1. Povucite ručicu (2) u položaj IV.
2. Laganim pritiskom gurajte ručicu (2) ulijevo i udesno do zaustavnika (4) tako da je pokrov zaključan, a ručica (2) na gumbu za otpuštanje (1).

7.2 Otvaranje i zatvaranje rolo zavjesa (fig. 13)



POZOR! Opasnost od oštećenja zbog nakupljanja topline između rolo zavjesa i prozora.

Kada je sunce jako, rolo zavjesu za zamračivanje zatvorite samo za dvije trećine.



UPUTA

Rolo zavjesa za zamračivanje i komarnik mogu se zasebno prilagoditi.

- Držeći uvučenu ručku na rolo zavjesi, povucite je u željeni položaj.

8 Čišćenje i održavanje



POZOR! Opasnost od oštećenja

Za čišćenje nemojte koristiti oštre ni tvrde predmete jer mogu oštetiti akrilno staklo. Posebno nemojte koristiti sredstva za čišćenje koja sadržavaju alkohol.

Upotrijebite samo sredstva za čišćenje koja je odobrio proizvođač (potražite ih na dometic.com).



UPUTA

Krovna kupola će se zamagliti na jarkom Suncu. Postat će ponovno prozirna čim se ohladi.

- Rolo zavjesu čistite blagom sapunicom.
- Samo modeli bez ventilacije: stavite puder za bebe na gumenu brtvu.

9 Uklanjanje smetnji

Smetnja	Mogući uzrok	Predloženo rješenje
Svjetlarnik se ne može posve zatvoriti.	Prljavština između stakla i okvira	Očistite prozor. Uklonite lišće i grančice između stakla i okvira.
Komarnik ili rolo zavjesa za zamračivanje ne mogu se pomicati.	Prljavština na bočnim vodilicama	Očistite bočne vodilice.

Ako ne možete riješiti problem, obratite se stručnom servisu.

10 Jamstvo

Primjenjuje se zakonom propisano jamstveno razdoblje. Ako je proizvod neispravan, molimo obratite se trgovcu na malo ili podružnici proizvođača u vašoj državi (vidi dometic.com/dealer).

Za potrebe popravaka i obrade jamstva, pri slanju proizvoda priložite sljedeće dokumente:

- Presliku računa s datumom kupnje
- Razlog reklamacije ili opis kvara

Obratite pozornost da samostalni ili nestručni popravak može imati negativne posljedice na sigurnost i uzrokovati gubitak jamstva.

11 Odlaganje u otpad



- Odložite ambalažu u odgovarajuće kante za reciklažu otpada gdje god je to moguće.
- Za detalje o odlaganju proizvoda u otpad, zatražite od svog lokalnog centra za recikliranje ili specijaliziranog trgovca pojedinosti o tomu kako to učiniti u skladu s važećim propisima o odlaganju u otpada.

Bu ürünü doğru monte ettiğinizden ve ürünün daima kullanıma hazır olduğundan emin olmak için, lütfen tüm talimatları ve bu ürün kılavuzunda verilen kılavuzları ve uyarıları dikkatlice okuyunuz. Bu talimatlar bu üründe KALMALIDIR.

Bu ürünü kullandığınızda tüm talimatları, kılavuzları ve uyarıları dikkatlice okuduğunuzda ve anladığınızda ve hükümlere ve koşullara bu sözleşmede yer alıyormuş gibi uyacağınıza onay verirsiniz. Bu ürünü sadece amacına ve uygulamaya uygun ve talimatlara, kılavuzlara ve uyarılara uygun bu ürün kılavuzu ile geçerli yasalara ve yönetmeliklere uygun olarak kullanacağınızı kabul ediyorsunuz. Talimatların ve uyarıların burada verildiği gibi okunmaması veya bunlara uyulmaması sonucu kendiniz ve diğer insanlar yaralanabilir veya ürününüz veya yakınında bulunan diğer eşyalar hasar görebilir. Talimatlar, kılavuzlar ve uyarılar da dahil, bu ürün kılavuzu ve buna ait olan dokümanlarda değişiklikler ve güncellemeler yapılabilir. Güncel ürün bilgileri için, lütfen bakınız documents.dometic.com.

İçindekiler

1	Güvenlik uyarıları	123
2	Teslimat kapsamı	124
3	İsteğe bağlı ekstralar	124
4	Amacına Uygun Kullanım	125
5	Montajdan önce	125
6	Montaj	126
7	Kullanım	127
8	Temizlik ve bakım	128
9	Arızaların Giderilmesi	129
10	Garanti	129
11	Atık İmhası	129

1 Güvenlik uyarıları

Araç üreticisinin ve servis atölyelerinin öngördüğü güvenlik uyarılarına ve koşullara uyun.



UYARI! Bu uyarılara uyulmaması can kaybı veya ağır yaralanmaya sebep olabilir.

Sağlık için tehlike

- Tavan ışıklığı zarar görebileceği için izin verilen maksimum sürüş hızını **aşmayın**. Gevşeyen parçalar çevredeki insanları yaralayabilir.



DİKKAT! Bu ikazlara uyulmaması hafif veya orta derecede yaralanmaya sebep olabilir.

Sağlık için tehlike

- Aracınızla seyahate başlamadan önce, tavan penceresinin düzgün bir şekilde kapalı ve kilitli olduğunu kontrol edin.
- Aracınızla seyahate başlamadan önce, tavan camında hasar olup olmadığını kontrol edin (akrilik camdaki çekme çatlakları gibi).
- Sürüş esnasında tavan camını **açmayın**.



İKAZ! Hasar tehlikesi

- Arıza veya işlev bozukluğu durumunda derhal uzman bir servise başvurun.
- Cam kubbeye ayağınızla basmayın.
- Şiddetli rüzgar veya yağmurda pencereyi **açmayın**.
- Eğer yağmur veya kar yağıyorsa tavan penceresini kapatın.
- Tavan penceresi açık iken araçtan **ayrılmayın**.
- Tavan penceresini kar ve buzdan koruyun.

2 Teslimat kapsamı

Numara fig. 1	Miktar	Gösterim
1	1	Cam kubbeli dış çerçeve
2	1	Montaj çerçevesi
3	1	İç çerçeve
4	12	Uzun sabitleme vidaları
	12	Kısa sabitleme vidaları

3 İsteğe bağlı ekstralar

Gösterim	Parça no.
Rüzgarlık	9104100260

4 Amacına Uygun Kullanım

Mini Heki FL tavan ışıklığı, motorlu karavanlara ve karavanlara montaj için uygundur:

Araç tasarımına veya montaj konumuna bağlı olarak gürültü veya hasar meydana gelebileceğinden, izin verilen maksimum hız 160 km/saat'dir. Aşırı gürültü olması durumunda rüzgarlık (**aksesuar**) kullanılabilir.

Bu ürün sadece amacına uygun ve bu talimata göre kullanılmalıdır.

Bu kılavuzda ürünün doğru olarak monte edilmesi ve/veya kullanılması için gerekli bilgiler verilmektedir. Doğru yapılmayan montaj veya bakım performansının yetersiz olmasına ve olası bozukluklara neden olabilir.

Üretici, aşağıdaki durumların neden olduğu yaralanmalardan veya ürün hasarlarından sorumlu değildir:

- Yanlış montaj veya bağlantı ve aşırı voltaj
- Yanlış bakım veya üretici tarafından sağlanan orijinal yedek parçalardan başka yedek parçalar kullanılması
- Üreticisinden açıkça izin almadan cihazda değişiklikler yapılması
- Bu kılavuzda tanımlananların dışında bir amaçlar için kullanıldığına

Dometic ürünün görünümünde ve ürün özelliklerinde değişiklik yapma hakkını saklı tutar.

5 Montajdan önce

- ▶ Montajdan önce aracınızın tavan kalınlığını kontrol edin. Sorularınız olması durumunda araç üreticisine danışın.
- ▶ Montaj yerini seçerken aşağıdakilere dikkat edin:
 - Keserek bir boşluk açarken, araç içindeki bitişik bileşenler (tavan rafı veya bağlantı ve takviye parçaları), kablolar ve dolaplar hasar görmemelidir.
 - İç ve dış çerçevelerin montajı için yeterli alan bulunmalıdır.
 - Tavan ışıklığını yalnızca yatay olarak maksimum 15° eğimli, düz ve paralel, iç ve dış çatı alanlarına monte edin.
 - Tavan ışıklığını monte etmek için, içine sığması koşuluyla mevcut bir çatı boşluğu kullanabilirsiniz.

6 Montaj



İKAZ! Hasar tehlikesi

Bileşenleri araçlara monte etmek için yeterli teknik bilgiye sahip değilseniz, tavan penceresi araca bir uzman tarafından monte edilmelidir.

6.1 Montaj boşluğunun kesilmesi

Bkz. fig. 2

6.2 Takviye raylarının kullanılması

fig. 3 için tamamlayıcı bilgi

1. Kurulumdan önce, tavan deliğinin takviyeye ihtiyacı olup olmadığını kontrol edin.
2. Takviye rayının (teslimat kapsamına dahil değildir) genişliğine göre köpüğü çıkarın (A).
3. Takviye raylarını takın (B).

6.3 Tavan ışıklığının montajı

fig. 4 için tamamlayıcı bilgi

25 – 42 mm veya 43 – 60 mm tavan kalınlıkları için uygun montaj çerçevesi teslimat kapsamına dahildir.

1. Tavan kalınlığını ölçün W.
2. Manşonları gerekli H boyuna kısaltın (tabloya bakın).
3. Uygun uzunluktaki vidaları kullanın (tabloya bakın).

Bkz. fig. 5

- Tavan açıklığına yerleştirilecek tavan ışıklığının etrafında yeterli boşluk (yaklaşık 1 ila 2 mm) kalacağından emin olun.

Bkz. fig. 6

- Montaj alanındaki tavan açıklığını temizleyin.

Bkz. fig. 7



İKAZ! Hasar tehlikesi

Sızdırmazlık maddesi üreticisinin talimatlarına uyun.

- Montaj çerçevesini esnek, sertleşmeyen bir sızdırmazlık maddesi (örn. SikaLastomer-710) ile sızdırmaz hale getirin.

Bkz. fig. 8

1. Monte ederken aracın hareket yönüne dikkat edin.
2. Dış çerçeveyi tavan açıklığının ortasına yerleştirin.
3. Sızdırmazlık maddesinin yayılması için tavadaki dış çerçeveye hafifçe bastırın.

Bkz. fig. 9

1. Montaj çerçevesini monte edin.
2. Vidaları sıkın ve montajdan 10 dakika sonra tekrar sıkın.

Bkz. fig. 10

- İç çerçeveyi montaj çerçevesine takın.

Bkz. fig. 11

1. İç çerçeveyi montaj çerçevesine itin.
2. Montajdan sonra tavan ışıklığının düzgün çalıştığını kontrol edin.



NOT

Koruyucu film çok uzun süre güneş ışığına maruz kalırsa, kalıntı bırakmadan çıkarılamaz.

3. Koruyucu filmi akrilik camdan çıkarın.
4. Gerekirse yeni araç yüksekliğini ve ağırlığını araç belgelerine kaydedin.

7 Kullanım

7.1 Mini Heki FL ürününün açılması ve kapatılması (fig. 12)

- Serbest bırakma düğmesine (1) basın ve aynı anda kulp (2) yardımıyla tavan kapığını açın.

Tavan ışıklığının tamamen açılması

- Kulbu (2) I konumuna kaydırın.

Tavan ışıklığının yarım açılması

- Kulbu (2) II konumuna kaydırın.

Kilitlemek için sol ve sağdaki sürgüleri (3) aşağı bastırın.

Tavan ışıklığının havalandırma konumuna getirilmesi

► Kulbu (2) III konumuna kaydırın.

Tavan ışıklığının kapatılması

1. Kulbu (2) IV konumuna kaydırın.
2. Kulbu (2) sağdan ve soldan hafifçe bastırarak mandallar (4) aracılığı ile yönlendirin, böylece tavan kapağı kilitlenir ve kulp (2) serbest bırakma düğmesinin (1) üzerinde olur.

7.2 Makaralı perdelerin açılıp kapanması (fig. 13)



İKAZ! Makaralı perde ile pencere arasında ısı birikmesi nedeniyle hasar tehlikesi.

Güçlü güneş ışığında, makaralı güneşliği pencerenin üçte ikisini kapatacak şekilde konumlandırın.



NOT

Güneşlik ve sineklik, ayrı ayrı ayarlanabilir.

► Makaralı perdenin girintili kulbunu tutun ve gerekli konuma çekin.

8 Temizlik ve bakım



İKAZ! Hasar tehlikesi

Temizlemek için keskin veya sert nesnelere kullanmayın, akrilik cama hasar verebilir. Özellikle alkol içeren temizlik maddeleri kullanmayın.

Yalnızca üretici tarafından onaylanan temizlik maddelerini kullanın (bkz. dometic.com).



NOT

Parlak güneş ışığında, tavan kubbesi kararır. Soğuyunca tekrar netleşir.

- Makaralı perdeyi yumuşak sabun ve su ile temizleyin.
- Yalnızca havalandırmasız modeller için: Lastik contaya talk pudrası sürün.

9 Arızaların Giderilmesi

Arıza	Olası nedeni	Önerilen çözüm
Tavan ışıklığı tamamen kapanmıyor.	Cam ve çerçeve arasındaki kir	Pencereyi temizleyin. Cam ve çerçeve arasındaki tüm yaprakları ve ince dalları çıkarın.
Sineklik veya güneşlik hareket ettirilemiyor.	Yan kılavuzlarda kir	Yan kılavuzları temizleyin.

Arızayı gideremezseniz, uzman bir servise başvurun.

10 Garanti

Yasal garanti süresi geçerlidir. Ürün kusurluysa lütfen satıcınızla veya üreticinin ülkenizdeki şubesiyle iletişime geçin (bkz. dometic.com/dealer).

Onarım ve garanti işlemleri için, ürünü aşağıdaki dokümanlarla birlikte gönderin:

- Satın alma tarihini içeren faturanın bir kopyası
- Talebinizin nedeni veya hatanın açıklanması

Kendi kendine onarımın veya profesyonel olmayan onarımın güvenlikle ilgili sonuçları olabileceğini ve garantiyi geçersiz kılabileceğini unutmayın.

11 Atık İmhası



- Ambalaj malzemesini mümkünse ilgili geri dönüşüm atık sistemine kazandırın.
- Ürünün yürürlükteki imha yönetmeliklerine göre nasıl imha edileceğine ilişkin ayrıntılar için yerel bir geri dönüşüm merkezine veya uzman satıcıya danışın.

Pozorno preberite in upoštevajte vsa navodila, smernice in opozorila iz tega priročnika, da zagotovite pravilno vgradnjo, uporabo in vzdrževanje izdelka. Ta navodila je TREBA hraniti skupaj z izdelkom.

Z uporabo izdelka potrjujete, da ste pozorno prebrali vsa navodila, smernice in opozorila ter razumete in upoštevate vsa določila ter pogoje v tem dokumentu. Strinjate se, da boste izdelek uporabljali samo za predvideni namen uporabe in v skladu z navodili, smernicami in opozorili v tem priročniku ter v skladu z vsemi veljavnimi zakoni in predpisi. Če navodil in opozoril v nadaljevanju ne preberete in ne upoštevate, lahko poškodujete sebe in druge, svoj izdelek ali povzročite materialno škodo v bližini. Pridržujemo si pravico do sprememb in posodobitev priročnika, vključno z navodili, smernicami in opozorili ter povezano dokumentacijo. Za najnovejše informacije o izdelku obiščite documents.dometic.com.

Vsebina

1	Varnostni napotki	130
2	Obseg dobave	131
3	Izbirni dodatki	131
4	Predvidena uporaba	132
5	Pred namestitvijo	132
6	Namestitev	133
7	Uporaba	134
8	Čiščenje in vzdrževanje	135
9	Odpravljanje težav	136
10	Garancija	136
11	Odstranjevanje	136

1 Varnostni napotki

Upoštevajte navedene varnostne napotke in zahteve proizvajalca vozila ter servisnih delavnic.



OPOZORILO! Neupoštevanje teh opozoril lahko povzroči smrt ali hude poškodbe.

Nevarnost za zdravje

- **Ne** prekoračite največje dovoljene hitrosti vožnje, saj se lahko strešno okno poškoduje. Deli, ki se sprostijo, lahko poškodujejo ljudi v bližini.



POZOR! Neupoštevanje teh svaril lahko povzroči lažje ali srednje poškodbe.

Nevarnost za zdravje

- Pred začetkom vožnje preverite, ali je strešno okno pravilno zaprto in zaklenjeno.
- Pred začetkom vožnje preverite, ali je strešno okno poškodovano (na primer napetostne razpoke v akrilnem steklu).
- Strešnega okna **ne** odpirajte med vožnjo.



OBVESTILO! Nevarnost poškodb

- Če se pojavijo okvare ali motnje, se obrnite na specializirano delavnico.
- Ne hodite po stekleni kupoli.
- Okna **ne** odpirajte pri močnem vetru ali dežju.
- Zaprite strešno okno, če dežuje ali sneži.
- **Ne** puščajte vozila z odprtim strešnim oknom.
- Poskrbite, da na strešnem oknu ne bo snega in ledu.

2 Obseg dobave

Št. na fig. 1	Količina	Oznaka
1	1	Zunanji okvir s stekleno kupolo
2	1	Montažni okvir
3	1	Notranji okvir
4	12	Dolgi pritrdilni vijaki
	12	Kratki pritrdilni vijaki

3 Izbirni dodatki

Oznaka	Št. izdelka
Spojler	9104100260

4 Predvidena uporaba

Strešno okno Mini Heki FL je primerno za namestitev v avtodome ali prikolice.

Največja dovoljena hitrost je 160 km/h, saj lahko glede na konstrukcijo vozila in vgradni položaj pride do nastajanja hrupa ali poškodb. V primeru močnega hrupa lahko uporabite spojler (**dodatna oprema**).

Ta izdelek je primeren samo za predvideni namen in uporabo v skladu s temi navodili.

V tem priročniku so navedene informacije, ki jih je treba upoštevati za pravilno vgradnjo in/ali delovanje izdelka. Aparat zaradi slabe vgradnje in/ali nepravilne uporabe oziroma vzdrževanja ne bo dobro deloval in se lahko pokvari.

Proizvajalec ne sprejema nobene odgovornosti za telesne poškodbe ali poškodbe izdelka, do katerih pride zaradi:

- Napačne vgradnje ali priklopa oziroma neustrezne napetosti;
- Neustreznih vzdrževalnih del ali uporabe neoriginalnih nadomestnih delov, ki jih ni dobavil proizvajalec;
- Sprememb izdelka brez izrecnega dovoljenja proizvajalca;
- Uporabe za namene, ki niso opisani v navodilih.

Družba Dometic si pridržuje pravico do spremembe videza in specifikacij izdelka.

5 Pred namestitvijo

- ▶ Pred namestitvijo preverite debelino strehe vašega vozila. Če imate vprašanja, se obrnite na proizvajalca vozila.
- ▶ Pri izbiri mesta montaže upoštevajte naslednje:
 - Pri žaganju luknje ne smete poškodovati sosednjih sestavnih delov (strešnega prtljažnika ali pritrdilnih in ojačevalnih delov), kablov in omaric v notranjosti vozila.
 - Za namestitev notranjega in zunanjega okvirja mora biti na voljo dovolj prostora.
 - Strešno okno namestite le na ravne in vzporedne notranje in zunanje strešne površine z največjim naklonom 15° glede na vodoravnico.
 - Uporabite lahko obstoječo strešno odprtino, če se vanjo prilega strešno okno.

6 Namestitev



OBVESTILO! Nevarnost poškodb

Če nimate zadostnega tehničnega znanja za vgradnjo komponent v vozila, naj strešno okno na vaše vozilo montira strokovnjak.

6.1 Izrezovanje luknje

Glejte fig. **2**

6.2 Uporaba ojačitvenih letev

Dodatek k fig. **3**

1. Pred montažo preverite, ali je treba strešno odprtino ojačati.
2. Odstranite peno v skladu s širino ojačitvenih letev (niso del obsega dobave) **(A)**.
3. Namestite ojačitvene letve **(B)**.

6.3 Montaža strešnega okna

Dodatek k fig. **4**

Obseg dobave vključuje montažni okvir, ki je primeren za debeline strehe 25 – 42 mm ali 43 – 60 mm.

1. Izmerite debelino strehe W.
2. Puše skrajšajte na dolžino H (glejte tabelo).
3. Uporabite vijake ustreznih dolžin (glejte tabelo).

Glejte fig. **5**

- ▶ Preverite, ali je okoli strešnega okna v strešni odprtini dovolj prostora (približno 1 do 2 mm).

Glejte fig. **6**

- ▶ Očistite strešno odprtino v območju montaže.

Glejte fig. **7**



OBVESTILO! Nevarnost poškodb

Upoštevajte napotke proizvajalca tesnila.

- ▶ Montažni okvir zatesnite s fleksibilno tesnilno maso, ki se ne strdi (npr. SikaLastermer-710).

Glejte fig. 8

1. Pri montaži upoštevajte smer vožnje.
2. Zunanji okvir namestite na sredino strešne odprtine.
3. Zunanji okvir rahlo pritisnite v streho, da se tesnilna masa razporedi.

Glejte fig. 9

1. Namestite strešni okvir.
2. Privijte vijake in jih znova privijte 10 minut po namestitvi.

Glejte fig. 10

- Vstavite notranji okvir v montažni okvir.

Glejte fig. 11

1. Potisnite notranji okvir v montažni okvir.
2. Po namestitvi preverite, ali strešno okno pravilno deluje.

**NASVET**

Če je zaščitna folija predolgo izpostavljena sončni svetlobi, je ni mogoče odstraniti brez sledi.

3. Z akrilnega stekla odstranite zaščitno folijo.
4. Če je potrebno, novo višino in težo vozila vnesite v dokumentacijo vozila.

7 Uporaba

7.1 Odpiranje in zapiranje Mini Heki FL (fig. 12)

- Istovrstno pritisnite tipko za sprostitvev (1) in odprite strešni pokrov z ročajem (2).

Popolno odpiranje strešnega okna

- Potisnite ročaj (2) v položaj I.

Odpiranje strešnega okna do polovice

- Potisnite ročaj (2) v položaj II.

Da bi pokrov zaklenili, potisnite drsnika (3) na levi in desni strani.

Odpiranje strešnega okna v položaj za prezračevanje

- Potisnite ročaj (2) v položaj III.

Zapiranje strešnega okna

1. Potisnite ročaj **(2)** v položaj **IV**.
2. Ročaj **(2)** rahlo potisnite v levo in desno z zapahi **(4)**, da se strešni pokrov zaklene in je ročaj **(2)** na tipki za sprostitev **(1)**.

7.2 Odpiranje in zapiranje roloja (fig. 13)



OBVESTILO! Nevarnost poškodb zaradi kopičenja toplote med rolojem in oknom.

Ko je sončna svetloba močna, zatemnitveni rolo zaprite samo do dveh tretjin.



NASVET

Zatemnitveni rolo in komarnik je mogoče ločeno nastaviti.

- Primate za vdolbeni ročaj roloja in ga potegnite v zeleni položaj.

8 Čiščenje in vzdrževanje



OBVESTILO! Nevarnost poškodb

Za čiščenje ne uporabljajte ostrih ali trdih predmetov, saj lahko poškodujejo akrilno steklo. Predvsem ne uporabljajte čistilnih sredstev, ki vsebujejo alkohol.

Uporabljajte samo čistilna sredstva, ki jih je odobril proizvajalec (glejte dometic.com).



NASVET

Strešna kupola se ob močni sončni svetlobi zatemni. Ko se ohladi, se znova zbistri.

- Rolo očistite z blago milnico in vodo.
- Samo za modele brez prezračevanja: Na gumijasta tesnila nanesite smukec v prahu.

9 Odpravljanje težav

Motnja	Možni vzrok	Predlagani ukrep za odpravo napake
Strešno okno se ne zapre do konca.	Umazanija med steklom in okvirjem	Očistite okno. Odstranite listje in vejice med steklom in okvirjem.
Komarnika ali zatemnitvenega roloja ni mogoče premakniti.	Umazanija na stranskih vodilih	Očistite stranska vodila.

Če napake ne morete odpraviti, se obrnite na specializirano delavnico.

10 Garancija

Velja zakonsko določen garancijski rok. Če je izdelek pokvarjen, se obrnite na svojega trgovca ali podružnico proizvajalca v svoji državi (glejte domestic.com/dealer).

Za obravnavanje zahtevkov popravil oz. garancijskih zahtevkov morate skupaj z izdelkom poslati naslednjo dokumentacijo:

- Kopijo računa z datumom nakupa
- Razlog za reklamacijo ali opis napake

Upoštevajte, da lahko imajo lastnoročna ali neprofesionalna popravila varnostne posledice in lahko razveljavijo garancijo.

11 Odstranjevanje



- Embalažni material odstranite v primerne zabojnike za recikliranje odpadkov, če je to mogoče.
- Pri lokalnem centru za zbiranje odpadkov ali specializiranem prodajalcu se pozanimajte glede odstranjevanja izdelka v skladu z veljavnimi predpisi.

Citiți cu atenție și respectați toate instrucțiunile, indicațiile și avertismentele incluse în acest manual al produsului pentru a vă asigura că instalați, utilizați și întrețineți corect produsul în permanență. Aceste instrucțiuni TREBUIE păstrate împreună cu produsul.

Prin utilizarea produsului, confirmați că ați citit cu atenție toate instrucțiunile, indicațiile și avertismentele și că înțelegeți și sunteți de acord să respectați termenii și condițiile stabilite. Sunteți de acord să utilizați acest produs numai pentru scopul și aplicația prevăzute și în conformitate cu instrucțiunile, indicațiile și avertismentele prezentate în acest manual al produsului, precum și în conformitate cu toate legile și reglementările aplicabile. Nerespectarea instrucțiunilor și avertismentelor prezentate aici poate duce la vătămarea personală a utilizatorului sau a altora, la deteriorarea produsului sau a altor bunuri din apropiere. Acest manual al produsului, inclusiv instrucțiunile, indicațiile și avertismentele și documentația aferentă pot fi supuse modificărilor și actualizărilor. Pentru informații actualizate despre produs, vizitați documents.dometic.com.

Cuprins

1	Instrucțiuni de siguranță	137
2	Domeniul de livrare	138
3	Dotări opționale	138
4	Domeniul de utilizare	139
5	Înainte de instalare	139
6	Instalare	140
7	Utilizarea	142
8	Curățarea și întreținerea	143
9	Remediarea defectăunilor	143
10	Garanție	143
11	Eliminarea	144

1 Instrucțiuni de siguranță

Respectați instrucțiunile cu privire la siguranță și specificațiile de la producătorul vehiculului și centrele de service.



AVERTIZARE! Nerespectarea acestor avertismente poate conduce la moarte sau vătămări grave.

Pericol pentru sănătate

- **Nu depășiți viteza de deplasare maximă permisă, deoarece acest lucru poate deteriora luminatorul de plafon. Părțile desprinse pot răni persoanele din apropiere.**



PRECAUȚIE! Nerespectarea acestor precauții poate conduce la vătămări minore sau moderate.

Pericol pentru sănătate

- Înainte de a porni în călătorie, asigurați-vă că geamul de plafon este închis și blocat corespunzător.
- Înainte de a porni în călătorie, verificați dacă geamul de plafon prezintă deteriorări (cum ar fi fisuri de tensiune în geamul acrilic).
- **Nu** deschideți geamul de plafon în timpul deplasării.



ATENȚIE! Pericol de defectare

- Dacă apar defecțiuni sau anomalii, consultați imediat un atelier specializat.
- Nu călcați pe geamul bombat.
- **Nu** deschideți geamul în condiții de vânt puternic sau precipitații.
- Închideți geamul dacă plouă sau ninge.
- **Nu** lăsați vehiculul cu geamul de plafon deschis.
- Îndepărtați zăpada și gheața de pe geamul de plafon.

2 Domeniul de livrare

Nr. în fig. 1	Numărul	Denumire
1	1	Cadru exterior cu geam bombat
2	1	Cadru de montare
3	1	Cadru interior
4	12	Șuruburi lungi de fixare
	12	Șuruburi scurte de fixare

3 Dotări opționale

Denumire	Nr. art.
Spoiler	9104100260

4 Domeniul de utilizare

Luminatorul de plafon Mini Heki FL este adecvat instalării în autorulote și rulote:

Viteza maximă admisă este de 160 km/h, deoarece pot să apară zgomot sau deteriorări, în funcție de designul vehiculului sau de poziția de instalare. În caz de zgomot excesiv, poate fi folosit un spoiler (**acesoriu**).

Acest produs este potrivit numai pentru scopul și utilizarea prevăzute în conformitate cu aceste instrucțiuni.

Acest manual oferă informații necesare pentru instalarea și/sau utilizarea corectă a produsului. Instalarea defectuoasă și/sau utilizarea sau întreținerea necorespunzătoare vor avea ca rezultat performanțe nesatisfăcătoare și o posibilă defectare.

Producătorul nu își asumă nicio răspundere pentru orice vătămare sau deteriorare a produsului rezultate din:

- Asamblarea sau conectarea incorectă, inclusiv supratensiunea
- Întreținerea sau utilizarea incorectă a pieselor de schimb, altele decât piesele de schimb originale furnizate de producător
- Modificări aduse produsului fără aprobarea explicită din partea producătorului
- Utilizarea în alte scopuri decât cele descrise în manual

Dometic își rezervă dreptul de a modifica aspectul și specificațiile produsului.

5 Înainte de instalare

- ▶ Înainte de instalare, verificați grosimea plafonului vehiculului dvs. Consultați producătorul vehiculului dacă aveți întrebări.

- ▶ La alegerea locului de instalare, respectați următoarele:
 - Componentele adiacente (portbagaj de plafon sau piese accesorii și de armare), cablurile și dulapurile din interiorul vehiculului nu trebuie deteriorate la tăierea unei deschideri.
 - Trebuie să existe suficient spațiu pentru instalarea cadrului interior și cadrului exterior.
 - Montați luminatorul de plafon numai pe suprafețe de plafon de interior și exterior plane și paralele, cu o înclinare maximă de 15° față de orizontală.
 - Puteți folosi o deschidere a plafonului existentă, dacă luminatorul de plafon se potrivește în aceasta.

6 Instalare



ATENȚIE! Pericol de defectare

În cazul în care nu aveți suficiente cunoștințe tehnice pentru instalarea componentelor în vehicule, solicitați unui specialist să instaleze geamul de plafon în vehiculul dumneavoastră.

6.1 Decuparea deschiderii

Consultați fig. **2**

6.2 Folosirea șinelor de armare

Complementar pentru fig. **3**

1. Înainte de instalare, verificați dacă orificiul acoperișului necesită armare.
2. Îndepărtați spuma în funcție de lățimea șinei de armare (nu este inclusă în pachetul de livrare) **(A)**.
3. Montați șinele de armare **(B)**.

6.3 Montarea luminatorului de plafon

Complementar pentru fig. **4**

Pachetul de livrare include un cadru de montare, care este adecvat pentru o grosime a plafonului între 25 și 42 mm sau 43 și 60 mm.

1. Măsurați grosimea plafonului **W**.
2. Scurtați manșoanele la dimensiunea **H** (consultați tabelul).

3. Folosiți șuruburile de lungimi adecvate (consultați tabelul).

Consultați fig. 5

- ▶ Asigurați-vă că există suficient spațiu în jurul luminatorului de plafon (aprox. 1 – 2 mm) în deschiderea plafonului.

Consultați fig. 6

- ▶ Curățați deschiderea plafonului în zona de montare.

Consultați fig. 7



ATENȚIE! Pericol de defectare

Respectați instrucțiunile producătorului agentului de etanșare.

- ▶ Etanșați cadrul de montare cu un compus de etanșare flexibil, care nu se întărește (de exemplu, SikaLastomer-710).

Consultați fig. 8

1. Respectați direcția de mers la instalare.
2. Amplasați cadrul exterior în mijlocul deschiderii plafonului.
3. Apăsăți ușor cadrul exterior în plafon, pentru ca agentul de etanșare să se întindă.

Consultați fig. 9

1. Instalați cadrul de montare.
2. Strângeți șuruburile, apoi strângeți-le din nou la 10 minute după instalare.

Consultați fig. 10

- ▶ Montați cadrul interior în cadrul de montare.

Consultați fig. 11

1. Împingeți cadrul interior pe cadrul de montare.
2. După instalare, verificați funcționarea corectă a luminatorului de plafon.



INDICAȚIE

Dacă folia de protecție este expusă prea mult timp la lumina soarelui, nu va putea fi scoasă fără a lăsa urme.

3. Scoateți folia de protecție de pe geamul acrilic.
4. Dacă este necesar, notați noua înălțime și greutate a vehiculului în actele vehiculului.

7 Utilizarea

7.1 Deschiderea și închiderea Mini Heki FL (fig. 12)

- ▶ Apăsați butonul de eliberare (1) și deschideți simultan trapa de plafon cu mânerul (2).

Deschiderea completă a luminatorului de plafon

- ▶ Glisați mânerul (2) la poziția I.

Deschiderea luminatorului de plafon la poziția de mijloc

- ▶ Glisați mânerul (2) la poziția II.
Pentru blocare, apăsați glisoarele (3) din stânga și din dreapta.

Deschiderea luminatorului de plafon la poziția de aerisire

- ▶ Glisați mânerul (2) la poziția III.

Închiderea luminatorului de plafon

1. Glisați mânerul (2) la poziția IV.
2. Ghidați mânerul (2) aplicând o ușoară presiune la stânga și la dreapta prin intermediul închizătorilor rapide (4), astfel încât trapa de plafon să se blocheze și mânerul (2) să fie peste butonul de eliberare (1).

7.2 Deschiderea și închiderea roletelor (fig. 13)



ATENȚIE! Pericol de deteriorare din cauza acumulării de căldură între roletă și geam.

Pentru lumina puternică a soarelui, închideți roleta opacă numai două treimi din lungimea ei.



INDICAȚIE

Roleta opacă și plasa de insecte pot fi reglate separat.

- ▶ Țineți mânerul încastrat al roletei și trageți-l la poziția dorită.

8 Curățarea și întreținerea



ATENȚIE! Pericol de defectare

Nu folosiți obiecte dure sau ascuțite pentru curățare, întrucât acestea ar putea deteriora geamul acrilic. Mai ales, nu folosiți agenți de curățare care conțin alcool. Folosiți numai agenți de curățare aprobați de către producător (consultați dometic.com).



INDICAȚIE

Geamul bombat se întunecă în lumina puternică a soarelui. Devine din nou transparent după ce se răcește.

- ▶ Curățați roleta cu săpun delicat și apă.
- ▶ Numai pentru modele fără aerisire: Tratați garnitura din cauciuc cu pudră de talc.

9 Remedierea defecțiunilor

Avarie	Cauză posibilă	Propunere de rezolvare
Luminatorul de plafon nu se închide complet.	Murdărie între geam și cadru	Curățați geamul. Îndepărtați orice frunze și crenuțe dintre geam și cadru.
Plasa de insecte sau roleta opacă nu pot fi mișcate.	Murdărie pe ghidajele laterale	Curățați ghidajele laterale.

Dacă nu reușiți să remediați problema, luați legătura cu un atelier specializat.

10 Garanție

Se aplică termenul de garanție legal. În cazul în care produsul este defect, vă rugăm să contactați sucursala distribuitorului sau producătorului din țara dvs. (consultați dometic.com/dealer) sau comerciantul dvs. cu amănuntul.

Pentru reparații și procesarea garanției, vă rugăm să includeți următoarele documente atunci când trimiteți produsul:

- O copie a facturii cu data cumpărării
- Un motiv de reclamație sau o descriere a defecțiunii.

Rețineți că repararea prin mijloace proprii sau reparațiile neprofesionale pot avea consecințe asupra securității și pot anula garanția.

11 Eliminarea



- Depuneți materialul de ambalare pe cât posibil în containerele corespunzătoare de reciclare.
- Consultați un centru local de reciclare sau un reprezentant specializat pentru detalii despre detalii cu privire la eliminarea produsului în conformitate cu reglementările aplicabile privind eliminarea.

Моля, прочетете внимателно тези инструкции и спазвайте всички указания, напътствия и предупреждения, включени в настоящото ръководство, за да сте сигурни че инсталирате, използвате и поддържате правилно този продукт. Инструкциите ТРЯБВА винаги да съпровождат продукта.

Като използвате продукта, потвърждавате, че сте прочели внимателно всички указания, напътствия и предупреждения, и че разбирате и приемате да спазвате правилата и условията, съдържащи се в тях. Съгласявате се да използвате този продукт само по предназначение и в съответствие с указанията, напътствията и предупрежденията, дадени в ръководството на продукта, както и в съответствие с всички приложими закони и разпоредби. Ако не прочетете и не спазвате инструкциите и предупрежденията, това може да доведе до наранявания за Вас или за други хора, шети по продукта или шети по други предмети в близост до него. Това ръководство за продукта, включително указанията, напътствията и предупрежденията и другата документация, подлежи на промяна и обновяване. За актуална информация за продукта, моля, посетете documents.dometic.com.

Съдържание

1	Инструкции за безопасност	145
2	Обхват на доставката	146
3	Опционални екстри	146
4	Използване по предназначение	147
5	Преди инсталирането	147
6	Инсталиране	148
7	Работа	150
8	Почистване и поддръжка	151
9	Отстраняване на неизправности	151
10	Гаранция	152
11	Изхвърляне	152

1 Инструкции за безопасност

Спазвайте предписаните указания и условия за безопасност на производителя на превозното средство и на съответния сервиз.



ПРЕДУПРЕЖДЕНИЕ! Неспазването на тези предупреждения може да доведе до смърт или сериозни наранявания.

Опасност за здравето

- **Не** превишавайте максималната допустима скорост на движение, защото това може да повреди осветлението за покрива. Части, които се разхлабват, може да наранят хората, които се намират в близост.



ВНИМАНИЕ! Неспазването на тези предупреждения може да доведе до леки или средни наранявания.

Опасност за здравето

- Преди да започнете пътуване, проверете дали прозорецът на покрива е затворен и заключен правилно.
- Преди да започнете пътуване, проверете прозореца на покрива за повреда (като пукнатини в акрилното стъкло).
- **Не** отваряйте прозореца на покрива по време на шофиране.



ВНИМАНИЕ! Опасност от повреда

- Ако възникнат неизправности или смущения, незабавно се консултирайте със специализиран сервиз.
- Не стъпвайте върху стъкления купол.
- **Не** отваряйте прозореца при силен вятър или дъжд.
- Затворете прозореца на покрива, ако валя дъжд или сняг.
- **Не** оставяйте превозното средство с отворен прозорец на покрива.
- Поддържайте прозореца на покрива така, че върху него да няма сняг и лед.

2 Обхват на доставката

№ от fig. 1	Количество	Обозначение
1	1	Външна рамка със стъклен купол
2	1	Монтажна рамка
3	1	Вътрешна рамка
4	12	Дълги закрепващи болтове
	12	Къси закрепващи болтове

3 Опционални екстри

Обозначение	Инв. №
Спойлер	9104100260

4 Използване по предназначение

Осветлението за покрива Mini Heki FL е подходящо за монтаж в кемпери или каравани:

Максималната допустима скорост е 160 km/h, тъй като може да възникне шум или повреда в зависимост от конструкцията или мястото на монтаж на превозното средство. В случай на прекомерен шум може да се използва спойлер (**аксе-соар**).

Този продукт е подходящ само за предвидената цел и приложение съгласно настоящите инструкции.

Това ръководство предоставя информация, необходима за правилната инсталация и/или експлоатация на продукта. Лошо инсталиране и/или неправилна употреба и поддръжка ще доведат до незадоволителна работа и евентуално до повреди.

Производителят не носи отговорност за наранявания и повреди по продукта, причинени от:

- Неправилен монтаж и свързване, включително прекалено високо напрежение
- Неправилна поддръжка или използване на резервни части, различни от оригиналните, предоставяни от производителя
- Изменения на продукта без изрично разрешение от производителя
- Използване за цели, различни от описаните в това ръководство

Dometic си запазва правото да променя външния вид и спецификациите на продукта.

5 Преди инсталирането

- ▶ Преди да монтирате, проверете дебелината на покрива на Вашето превозно средство. Консултирайте се с производителя на превозното средство в случай на въпроси.

- ▶ Когато избирате мястото на монтаж, спазвайте следното:
 - Съседните компоненти (багажник за покрива или закрепващи и подсилващи части), кабелите и шкафовете във вътрешната част на превозното средство не трябва да се повреждат при рязане на отвор.
 - Необходимо е да има достатъчно място за монтиране на вътрешните и външните рамки.
 - Монтирайте светлината за покрива само върху плоски и успоредни вътрешни и външни зони на покрива с максимален наклон от 15° спрямо хоризонталата.
 - Можете да използвате съществуващ отвор на покрива, при условие че осветлението за покрива влиза в него.

6 Инсталиране



ВНИМАНИЕ! Опасност от повреда

Ако нямате достатъчно технически познания за монтиране на компонентите в превозни средства, трябва да помолите специалист, който да монтира прозореца за покрива във Вашето превозно средство.

6.1 Изрязване на отвора

Вижте fig. **2**

6.2 Използване на усилващите релси

Допълнение към fig. **3**

1. Преди инсталацията проверете дали е необходимо усилване на отвора в покрива.
2. Отстранете пяната, за да осигурите поставянето на усилващите релси (не са в обхвата на доставката) с цялата им ширина (**A**).
3. Монтирайте усилващите релси (**B**).

6.3 Монтиране на осветлението за покрива

Допълнение към fig. **4**

Обхватът на доставката съдържа монтажна рамка, която е подходяща за дебелина на покрива от 25 – 42 mm или 43 – 60 mm.

1. Измерете дебелината на покрива W.

2. Съсете ръкавите до размер Н (вижте таблицата).
3. Използвайте винтовете с подходящи дължини (вижте таблицата).

Вижте fig. 5

- ▶ Проверете дали осветлението за покрива има достатъчно пространство около (прибл. 1 до 2 mm) в отвора на покрива.

Вижте fig. 6

- ▶ Почистете отвора на покрива в зоната за монтаж.

Вижте fig. 7**ВНИМАНИЕ! Опасност от повреда**

Спазвайте инструкциите на производителя на уплътнението.

- ▶ Уплътнете монтажната рамка с гъвкава, неутвърдяваща се уплътняваща смес (напр. SikaLastomer-710).

Вижте fig. 8

1. Спазвайте посоката на движение при монтиране.
2. Поставете външната рамка в средата на отвора на покрива.
3. Натиснете леко външната рамка в покрива, така че уплътняващата смес да се разпространи.

Вижте fig. 9

1. Монтирайте монтажната рамка.
2. Затегнете винтовете и ги затегнете отново 10 минути след монтажа.

Вижте fig. 10

- ▶ Поставете вътрешната рамка в монтажната рамка.

Вижте fig. 11

1. Натиснете вътрешната рамка върху монтажната рамка.
2. След като монтирате, проверете дали осветлението за покрива работи правилно.

**УКАЗАНИЕ**

Ако защитният филм е изложен на слънчева светлина твърде дълго, той не може да бъде премахнат, без да има остатък.

3. Отстранете защитния филм от акрилното стъкло.

4. Ако е необходимо, запишете новата височина и тегло на превозното средство в документите на превозното средство.

7 Работа

7.1 Отваряне и затваряне на Mini Heki FL (fig. 12)

- ▶ Натиснете бутона за освобождаване (1) и едновременно с това отворете капака на покрива с ръкохватката (2).

Пълно отваряне на осветлението за покрива

- ▶ Плъзнете ръкохватката (2) в положение I.

Отваряне на осветлението за покрива наполовина

- ▶ Плъзнете ръкохватката (2) в положение II.
За да го заключите, натиснете плъзгачите (3) отляво и отдясно.

Отваряне на осветлението за покрива в положение за вентилация

- ▶ Плъзнете ръкохватката (2) в положение III.

Затваряне на осветлението за покрива

1. Плъзнете ръкохватката (2) в положение IV.
2. Насочете ръкохватката (2) с лек натиск наляво и надясно чрез фиксаторите (4), така че капакът на покрива да е заключен и ръкохватката (2) да е на бутона за освобождаване (1).

7.2 Отваряне и затваряне на ролетните щори (fig. 13)



ВНИМАНИЕ! Опасност от повреда поради нагряване между ролетната щора и прозореца.

При силна слънчева светлина затворете само затъмняваща ролетна щора на положение две трети.



УКАЗАНИЕ

Затъмняващата ролетна щора и комарникът могат да се регулират поотделно.

- ▶ Задръжте вдлъбнатата ръкохватка на ролковия щората и я издърпайте в необходимото положение.

8 Почистване и поддръжка



ВНИМАНИЕ! Опасност от повреда

Не използвайте остри или твърди предмети за почистване, тъй като те може да повредят акрилното стъкло. Задължително не използвайте почистващи препарати, съдържащи спирт. Използвайте само почистващи препарати, които са одобрени от производителя (вижте dometic.com).



УКАЗАНИЕ

Куполът на покрива се матира при ярка слънчева светлина. Той става прозрачен отново веднага щом се охлади.

- ▶ Почистете ролетната щора с мек сапун и вода.
- ▶ Само за модели без вентилация: Поставете талк на прах върху гуменото уплътнение.

9 Отстраняване на неизправности

Повреда	Възможна причина	Предлагано решение
Осветлението за покрива не се затваря напълно.	Мръсотия между стъклото и рамката	Почистете прозореца. Отстранете всички листа и клонки между стъклото и рамката.
Мухарникът или затъмняващата ролетна щора не може да бъде преместен.	Мръсотия върху страничните водачи	Почистете страничните водачи.

Ако не можете да отстраните проблема, се свържете със специализиран сервиз.

10 Гаранция

Важи гаранционният срок, определен от закона. Ако продуктът е дефектен, моля свържете се с търговеца или с филиала на производителя във Вашата страна (виж dometic.com/dealer).

За обработката на гаранцията и ремонта, моля приложете следните документи, когато изпращате продукта:

- Копие от фактурата с дата на покупката
- Причина за претенцията или описание на дефекта

Отбележете, че саморъчен или непрофесионален ремонт може има последствия за безопасността и да анулира гаранцията.

11 Изхвърляне



- По възможност предайте опаковката за рециклиране.
- Консултирайте се с местен център за рециклиране или с продавача за правилното изхвърляне на продукта в съответствие с действащите предписания.

Lugege see juhend tähelepanelikult läbi ja järgige kõiki selles esitatud juhiseid, suuniseid ja hoiatusi, et tagada alati toote õigesti paigaldamine, kasutamine ning hooldamine. Juhend PEAB jääma selle toote juurde.

Toote kasutamisega kinnitate, et olete kõik juhised, suunised ja hoiatused tähelepanelikult läbi lugenud ning mõistate ja nõustute järgima nendes sätestatud tingimusi. Nõustute kasutama seda toodet üksnes ettenähtud eesmärgil ja otstarbel ning kooskõlas tootejuhendis sätestatud juhiste, suuniste ja hoiatustega, samuti kooskõlas kõigi kohaldatavate õigusaktide ja eeskirjadega. Siin sätestatud juhiste ja hoiatuste lugemise ja järgimise eiramine võib põhjustada vigastusi teile ja kolmandatele isikutele, kahjustada teie toodet või läheduses asuvat muud vara. Toote tootejuhendit, sh juhiseid, suuniseid ja hoiatusi ning nendega seotud dokumentatsiooni, võidakse muuta ja uuendada. Värseima tooteabe leiate veebisaidilt documents.dometic.com.

Sisukord

1	Ohutusjuhised	153
2	Tarnepakk	154
3	Lisavarustus	154
4	Kasutusotstarve	155
5	Enne paigaldamist.	155
6	Paigaldamine.	156
7	Käitamine.	157
8	Puhastamine ja hooldamine	158
9	Tõrgete kõrvaldamine.	159
10	Garantii	159
11	Kõrvaldamine	159

1 Ohutusjuhised

Järgige sõiduki tootja ja hooldustöökodade ettenähtud ohutusjuhiseid ning tingimusi.



HOIATUS! Nende hoiatuste mittejärgimine võib põhjustada raskeid vigastusi või surma.

Terviseoht

- **Ärge** ületage maksimaalset lubatud sõidukiirust, kuna see võib katusseakent kahjustada. Lahtised osad võivad läheduses viibivaid inimesi vigastada.



ETTEVAATUST! Nende ettevaatusabinõude mittejärgimine võib põhjustada kergeid või mõõdukaid vigastusi.

Terviseoht

- Enne sõidu algust kontrollige, kas katuseaken on suletud ja korralikult kinni.
- Enne sõidu algust kontrollige, katuseakent kahjustuste (näiteks pingepraad akrüülklaasis) tuvastamiseks.
- **Ärge** avage katuseakent sõidu ajal.



TÄHELEPANU! Kahjustuste oht

- Rikete või häirete tekkimisel pidage kohe nõu eritöökojaga.
- Ärge astuge klaaskuplile.
- **Ärge** avage akent tugeva tuule või vihma korral.
- Vihma ja lumesaju korral sulgege katuseaken.
- **Ärge** lahkuge sõiduki juurest, kui katuseaken on avatud.
- Hoidke katuseaken lumest ja jääst puhas.

2 Tarnepakk

Nr fig. 1	Total	Nimetus
1	1	Välisraam koos klaaskupliga
2	1	Kinnitusraam
3	1	Siseraam
4	12	Pikad kinnituskravid
	12	Lühikesed kinnituskravid

3 Lisavarustus

Nimetus	Tootenr
Spoiler	9104100260

4 Kasutusotstarve

Katuseaken Mini Heki FL sobib paigaldamiseks matkabussidesse ja haagissuvilatesse.

Maksimaalne lubatud kiirus on 160 km/h, kuna sõiduki kujust või paigaldusasendist olenevalt võib tekkida müra või kahjustus. Liigse müra korral võib kasutada spoilerit (**lisavarustus**).

See toode sobib kasutamiseks üksnes ettenähtud otstarbel ja käesolevas kasutusjuhendis toodud valdkonnas.

Käesolev juhend sisaldab teavet, mis on vajalik toote korrektseks paigaldamiseks ja/või kasutamiseks. Halva paigalduse ja/või valesti kasutamise või hooldamise korral halvenevad tööomadused ja võib tekkida rike.

Tootja ei võta vastutust mis tahes kahju või tootekahjustuse eest, mis on tingitud mõnest järgmisest asjaolust:

- valesti kokkupanek või ühendamine, sh liigpinge;
- valesti hooldamine või tootja poolt ette nähtud originaalvaruosadest erinevate varuosade kasutamine;
- tootel ilma tootja selge loata tehtud muudatused;
- kasutamine otstarbel, mida ei ole kasutusjuhendis kirjeldatud.

Dometic jätab endale õiguse muuta toote välimust ja tehnilisi näitajaid.

5 Enne paigaldamist

- ▶ Enne paigaldamist kontrollige sõiduki katuse paksust. Küsimuste korral pidage nõu sõiduki tootjaga.
- ▶ Järgige paigalduskoha valimisel järgmiseid juhiseid.
 - Külgnevad komponendid (katuseraam või -kinnitus ja tugevdusdetailid), kaablid ja kilbid ei tohi augu saagimisel kahjustada saada.
 - Sise- ja välisraami paigaldamiseks peab olema piisavalt ruumi.
 - Paigutage katuseaken ainult tasasele ja paralleelsele katuse sise- ja välispinnale, mille kalle horisontaalasendi suhtes on kuni 15°.
 - Võite kasutada olemasolevat auku katuses, kui katuseaken sellesse sobib.

6 Paigaldamine



TÄHELEPANU! Kahjustuste oht

Kui teil ei ole komponentide sõidukisse paigaldamiseks piisavalt tehnilisi teadmisi, peaksite laskma katuseakna spetsialistil sõidukisse paigaldada.

6.1 Augu lõikamine

Vt fig. **2**

6.2 Tugevdussiinide kasutamine

Lisateave jaotisele fig. **3**

1. Enne paigaldamist kontrollige, kas katuseava vajab tugevdamist.
2. Eemaldage vahtplast tugevdussiini laiuselt (ei kuulu tarnekomplekti) **(A)**.
3. Pange tugevdussiinid paika **(B)**.

6.3 Katuseakna paigaldamine

Lisateave jaotisele fig. **4**

Tarnekomplekti kuulub kinnitusraam, mis sobib 25 – 42 mm või 43 – 60 mm paksusele katusele.

1. Mõõtke katuse paksus *W*.
2. Lühendage ümbrised mõõdule *H* (vt tabelit).
3. Kasutage sobiva pikkusega kruvisid (vt tabelit).

Vt fig. **5**

- ▶ Kontrollige, kas katuseakna ümber on katuses olevas avas piisavalt ruumi (u 1 – 2 mm).

Vt fig. **6**

- ▶ Puhastage katuses olev ava paigaldamise piirkonnas.

Vt fig. **7**



TÄHELEPANU! Kahjustuste oht

Järgige tihendi tootja juhiseid.

- ▶ Tihendage kinnitusraam elastse mittekõvastuva hermeetikuga (nt Sikalastomer-710).

Vt fig. 8

1. Pidage paigaldamisel silmas sõidusuunda.
2. Paigutage välisraam katuses oleva ava keskele.
3. Vajutage välisraam kergelt katusesse, nii et hermeetik laiali jaotuks.

Vt fig. 9

1. Paigaldage kinnitusraam.
2. Keerake kruvid kinni ja pingutage neid uuesti 10 minutit pärast paigaldamist.

Vt fig. 10

- ▶ Paigutage siseraam kinnitusraami sisse.

Vt fig. 11

1. Vajutage siseraam kinnitusraamile.
2. Pärast paigaldamist kontrollige, kas katuseaken töötab õigesti.

**MÄRKUS**

Kui kaitsekile on liiga kaua päikese käes, ei saa seda ilma jääkideta eemaldada.

3. Eemaldage kaitsekile akrüülklaasilt.
4. Vajaduse korral sisestage sõiduki dokumentidesse sõiduki uus kõrgus ja mass.

7 Käitamine

7.1 Katuseakna Mini Heki FL avamine ja sulgemine (fig. 12)

- ▶ Vajutage vabastusnuppu (1) ja avage katuseluuk samal ajal käepideme (2) abil.

Katuseakna avamine täielikult

- ▶ Lükake käepide (2) asendisse I.

Katuseakna avamine pooleldi

- ▶ Lükake käepide (2) asendisse II.
Lukustamiseks lükake vasakul ja paremal olevad liugurid (3) alla.

Katuseakna avamine tuulutusasendisse

- ▶ Lükake käepide (2) asendisse III.

Katuseakna sulgemine

1. Lükake käepide (2) asendisse IV.
2. Suunake käepide (2) kerge survega kiirkinnituste (4) kaudu vasakule ja paremale, nii et katuseeluk oleks lukustatud ja käepide (2) oleks vabastusnupu peal (1).

7.2 Rulookardinate avamine ja sulgemine (fig. 13)



TÄHELEPANU! Rulookardina ja aknaklaasi vahel tekkivast kuumusest tingitud kahjustuste oht.

Tugeva päikesevalguse korral sulgege rulookardin ainult kahe kolmandiku ulatuses.



MÄRKUS

Pimendavat rulookardinat ja putukavõrku saab eraldi reguleerida.

- ▶ Hoidke rulookardina süvendis olevat käepidet ja tõmmake see soovitud asendisse.

8 Puhastamine ja hooldamine



TÄHELEPANU! Kahjustuste oht

Ärge kasutage teravaid ega kõvu esemeid, kuna need võivad akrüülklaasi kahjustada. Kindlasti ei tohi kasutada alkoholi sisaldavaid puhastusvahendeid.

Kasutage ainult tootja poolt heaks kiidetud puhastusvahendeid (vt dometic.com).



MÄRKUS

Ereda päikesevalguse käes muutub katusekuppel tuhniks. Pärast maha jahtumist on see jälle läbipaistev.

- ▶ Puhastage rulookardinat õrnatoimelise seebi ja veega.
- ▶ Ainult ventilatsioonita mudelite puhul: pange kummitihendile talki.

9 Tõrgete kõrvaldamine

Tõrge	Võimalik põhjus	Soovitav abinõu
Katuseaken ei sulgu täielikult.	Klaasi ja raami vahel on mustus	Puhastage aken. Eemaldage klaasi ja raami vahelt kõik lehed ja oksad.
Putukavõrku või pimedavat rulookardinat ei saa liigutada.	Külgjuhikutes on mustus	Puhastage külgjuhikud.

Kui te ei saa viga kõrvaldada, võtke ühendust eritöökojaga.

10 Garantii

Kehtib seadusega ettenähtud garantii. Kui toode on defektne, võtke ühendust edasimüüjaga või tootja kohaliku filiaaliga (vaadake dometic.com/dealer).

Remondi- ja garantiitööde tegemiseks lisage alljärgnevad dokumendid, kui toote meile saadate:

- Ostukuupäevaga arve koopia
- Kaebuse põhjus või vea kirjeldus

Pange tähele, et kui parandate ise või lasete mittekutselisel parandajal seda teha, võib see ohutust mõjutada ja garantii kehtetuks muuta.

11 Kõrvaldamine



- Kui võimalik, pange pakkematerjal vastavasse ringlussevõetava prügi kasti.
- Küsige nõu kohalikust ringlussevõtukeskusest või edasimüüjalt, kuidas anda toode kehtivate jäätmekäitlusnõuetega kooskõlas jäätmekäitlusse.

Παρακαλούμε να διαβάσετε προσεκτικά το παρόν έγγραφο και να ακολουθήσετε όλες τις οδηγίες, τους κανονισμούς και τις προειδοποιήσεις που περιλαμβάνονται στο εγχειρίδιο αυτού του προϊόντος, έτσι ώστε να διασφαλίζεται πάντοτε η σωστή εγκατάσταση, χρήση και συντήρηση του προϊόντος. Αυτές οι οδηγίες ΠΡΕΠΕΙ πάντοτε να συνοδεύουν το προϊόν.

Με τη χρήση του προϊόντος επιβεβαιώνετε δια του παρόντος ότι έχετε διαβάσει προσεκτικά όλες τις οδηγίες, τους κανονισμούς και τις προειδοποιήσεις καθώς και ότι έχετε κατανοήσει και αποδέχεστε να τηρήσετε τους όρους και τις προϋποθέσεις που ορίζονται στο παρόν έγγραφο. Συμφωνείτε να χρησιμοποιείτε αυτό το προϊόν μόνο για τον προβλεπόμενο σκοπό και την προβλεπόμενη χρήση, πάντοτε σύμφωνα με τις οδηγίες, τους κανονισμούς και τις προειδοποιήσεις που ορίζονται στο παρόν εγχειρίδιο προϊόντος καθώς και σύμφωνα με όλους τους ισχύοντες νόμους και κανονισμούς. Σε περίπτωση μη ανάγνωσης και τήρησης των οδηγιών και των προειδοποιήσεων που ορίζονται στο παρόν έγγραφο, ενδέχεται να προκληθούν τραυματισμοί σε εσάς τον ίδιο και σε τρίτους, ζημιά στο προϊόν σας ή υλικές ζημιές σε άλλες ιδιοκτησίες στο άμεσο περιβάλλον. Αυτό το εγχειρίδιο προϊόντος, συμπεριλαμβανομένων των οδηγιών, των κανονισμών, των προειδοποιήσεων και των σχετικών εγγράφων, ενδέχεται να υποβληθεί σε τροποποιήσεις και ενημερώσεις. Για τις ενημερωμένες πληροφορίες προϊόντος, επισκεφθείτε την ηλεκτρονική διεύθυνση documents.domestic.com.

Περιεχόμενα

1	Υποδείξεις ασφαλείας	160
2	Περιεχόμενα συσκευασίας	162
3	Προαιρετικός πρόσθετος εξοπλισμός	162
4	Προβλεπόμενη χρήση	162
5	Πριν από την τοποθέτηση	163
6	Εγκατάσταση	163
7	Λειτουργία	165
8	Καθαρισμός και φροντίδα	166
9	Αντιμετώπιση βλαβών	167
10	Εγγύηση	167
11	Απόρριψη	168

1 Υποδείξεις ασφαλείας

Τηρείτε τις προβλεπόμενες οδηγίες και προϋποθέσεις ασφαλείας, που ορίζονται από τον κατασκευαστή του οχήματος και τα συνεργεία συντήρησης.



ΠΡΟΕΙΔΟΠΟΙΗΣΗ! Η μη τήρηση αυτών των προειδοποιήσεων ενδέχεται να έχει ως αποτέλεσμα την πρόκληση θανάτου ή σοβαρού τραυματισμού.

Κίνδυνος για την υγεία

- **Μην** υπερβαίνετε τη μέγιστη επιτρεπόμενη ταχύτητα οδήγησης, διότι διαφορετικά μπορεί να προκληθεί ζημιά στο παράθυρο οροφής. Τυχόν λασκαρισμένα εξαρτήματα ενδέχεται να προκαλέσουν τραυματισμούς σε άτομα που βρίσκονται στο άμεσο περιβάλλον.



ΠΡΟΦΥΛΑΞΗ! Η μη τήρηση αυτών των συστάσεων ενδέχεται να έχει ως αποτέλεσμα την πρόκληση ελαφρού ή μέτριου τραυματισμού.

Κίνδυνος για την υγεία


- Πριν ξεκινήσετε ένα ταξίδι, βεβαιωθείτε ότι το παράθυρο οροφής είναι κλειστό και ασφαλισμένο σωστά.
- Πριν ξεκινήσετε ένα ταξίδι, ελέγξτε το παράθυρο οροφής για τυχόν ζημιές (όπως π.χ. ρωγμές λόγω μηχανικής τάσης στο ακρυλικό τζάμι).
- **Μην** ανοίγετε το παράθυρο οροφής κατά τη διάρκεια της οδήγησης.



ΠΡΟΣΟΧΗ! Κίνδυνος πρόκλησης ζημιάς

- Εάν παρουσιαστούν βλάβες ή προβλήματα, επικοινωνήστε αμέσως με ένα εξειδικευμένο συνεργείο.
- Μην πατάτε επάνω στον γυάλινο θόλο.
- **Μην** ανοίγετε το παράθυρο με ισχυρούς ανέμους ή βροχόπτωση.
- Κλείστε το παράθυρο οροφής εάν βρέχει ή χιονίζει.
- **Μην** αφήνετε το όχημα με το παράθυρο οροφής ανοιχτό.
- Διατηρήστε το παράθυρο οροφής καθαρό από χιόνι και πάγο.

2 Περιεχόμενα συσκευασίας

Αρ. στο fig. 	Ποσότητα	Όνομασία
1	1	Εξωτερικό πλαίσιο με γυάλινο θόλο
2	1	Πλαίσιο στερέωσης
3	1	Εσωτερικό πλαίσιο
4	12	Μακριές βίδες στερέωσης
	12	Κοντές βίδες στερέωσης

3 Προαιρετικός πρόσθετος εξοπλισμός

Όνομασία	Κωδικός
Αεροτομή (σπóιλερ)	9104100260

4 Προβλεπόμενη χρήση

Το παράθυρο οροφής Mini Heki FL είναι κατάλληλο για τοποθέτηση σε αυτοκινούμενα ή συρόμενα τροχόσπιτα:

Η μέγιστη επιτρεπόμενη ταχύτητα είναι 160 km/h, διότι διαφορετικά υπάρχει περίπτωση να προκληθεί θόρυβος ή ζημιά, ανάλογα με τη σχεδίαση του οχήματος ή τη θέση εγκατάστασης. Σε περίπτωση υπερβολικού θορύβου, μπορεί να χρησιμοποιηθεί μια αεροτομή (**πρόσθετος εξοπλισμός**).

Αυτό το προϊόν είναι κατάλληλο μόνο για τον προβλεπόμενο σκοπό και την προβλεπόμενη χρήση σύμφωνα με αυτές τις οδηγίες.

Αυτό το εγχειρίδιο παρέχει πληροφορίες που είναι απαραίτητες για τη σωστή εγκατάσταση και χρήση του προϊόντος. Τυχόν μη ενδεδειγμένη εγκατάσταση, χρήση ή/και συντήρηση θα έχει ως συνέπεια την ανεπαρκή απόδοση και ενδεχομένως την πρόκληση βλάβης.

Ο κατασκευαστής δεν αποδέχεται καμία ευθύνη για τυχόν τραυματισμούς ή ζημιές στο προϊόν, που οφείλονται σε:

- Λανθασμένη συναρμολόγηση ή σύνδεση, συμπεριλ. της υπερβολικά υψηλής τάσης

- Λανθασμένη συντήρηση ή χρήση μη αυθεντικών ανταλλακτικών εξαρτημάτων, που δεν προέρχονται από τον κατασκευαστή
- Μετατροπές στο προϊόν χωρίς τη ρητή άδεια του κατασκευαστή
- Χρήση για σκοπούς διαφορετικούς από αυτούς που περιγράφονται σε αυτό το εγχειρίδιο

Η Dometic διατηρεί το δικαίωμα αλλαγής της εμφάνισης και των προδιαγραφών του προϊόντος.

5 Πριν από την τοποθέτηση

- ▶ Πριν από την εγκατάσταση, ελέγξτε το πάχος της οροφής του οχήματός σας. Σε περίπτωση αποριών, συμβουλευθείτε τον κατασκευαστή του οχήματος.
- ▶ Κατά την επιλογή της θέσης τοποθέτησης, προσέξτε τα εξής:
 - Τα παρακείμενα εξαρτήματα (σχάρα οροφής ή εξαρτήματα σύνδεσης και ενίσχυσης), τα καλώδια και τα ντουλάπια στο εσωτερικό του οχήματος δεν επιτρέπεται να υποστούν ζημιά κατά τη διάνοιξη οπών.
 - Πρέπει να υπάρχει επαρκής διαθέσιμος χώρος για την τοποθέτηση του εσωτερικού και του εξωτερικού πλαισίου.
 - Το παράθυρο οροφής επιτρέπεται να τοποθετείται μόνο σε επίπεδες και παράλληλες μεταξύ τους εσωτερικές και εξωτερικές περιοχές της οροφής, με μέγιστη κλίση 15° σε σχέση με το οριζόντιο επίπεδο.
 - Μπορεί να χρησιμοποιηθεί μια ήδη υπάρχουσα οπή οροφής, εφόσον το παράθυρο οροφής ταιριάζει στην οπή.

6 Εγκατάσταση



ΠΡΟΣΟΧΗ! Κίνδυνος πρόκλησης ζημιάς

Εάν δεν έχετε επαρκείς τεχνικές γνώσεις σχετικά με την τοποθέτηση εξαρτημάτων σε οχήματα, συνιστάται να αναθέσετε την τοποθέτηση του παραθύρου οροφής στο όχημα σε έναν εξειδικευμένο τεχνικό.

6.1 Κοπή της οπής

Βλέπε fig. 2

6.2 Χρήση των ραγών ενίσχυσης

Επιπρόσθετα στο fig. 3

1. Πριν από την τοποθέτηση, ελέγξτε εάν η οπή στην οροφή χρειάζεται ενίσχυση.
2. Αφαιρέστε το αφρώδες υλικό σύμφωνα με το πλάτος των ραγών ενίσχυσης (δεν περιλαμβάνονται στη συσκευασία παράδοσης) (A).
3. Στερεώστε τις ράγες ενίσχυσης (B).

6.3 Στερέωση του παραθύρου οροφής

Επιπρόσθετα στο fig. 4

Στα περιεχόμενα συσκευασίας περιλαμβάνεται ένα πλαίσιο στερέωσης, το οποίο είναι κατάλληλο για τιμές πάχους οροφής 25 – 42 mm ή 43 – 60 mm.

1. Μετρήστε το πάχος οροφής W.
2. Κοντύνετε τα χιτώνια οδηγούς σύμφωνα με τη διάσταση H (βλέπε πίνακα).
3. Χρησιμοποιήστε τις βίδες με το κατάλληλο μήκος (βλέπε πίνακα).

Βλέπε fig. 5

- Βεβαιωθείτε ότι το παράθυρο οροφής έχει επαρκή ελεύθερο χώρο περιμετρικά (περ. 1 έως 2 mm) μέσα στο άνοιγμα της οροφής.

Βλέπε fig. 6

- Καθαρίστε το άνοιγμα της οροφής στην περιοχή στερέωσης.

Βλέπε fig. 7



ΠΡΟΣΟΧΗ! Κίνδυνος πρόκλησης ζημιάς

Τηρήστε τις οδηγίες του κατασκευαστή του στεγανοποιητικού υλικού.

- Στεγανοποιήστε το πλαίσιο στερέωσης με ένα εύκαμπτο, μη σκληρυνόμενο στεγανοποιητικό υλικό (π.χ. SikaLastomer-710).

Βλέπε fig. 8

1. Προσέξτε την κατεύθυνση κίνησης κατά την εγκατάσταση.

2. Τοποθετήστε το εξωτερικό πλαίσιο στη μέση του ανοίγματος της οροφής.
3. Πιέστε ελαφρά το εξωτερικό πλαίσιο μέσα στην οροφή, έτσι ώστε να απλωθεί το στεγανοποιητικό υλικό.

Βλέπε fig. 9

1. Τοποθετήστε το πλαίσιο στερέωσης.
2. Σφίξτε τις βίδες και ξανασφίξτε τις 10 λεπτά μετά από την εγκατάσταση.

Βλέπε fig. 10

- Τοποθετήστε το εσωτερικό πλαίσιο μέσα στο πλαίσιο στερέωσης.

Βλέπε fig. 11

1. Πιέστε το εσωτερικό πλαίσιο επάνω στο πλαίσιο στερέωσης.
2. Μετά από την ολοκλήρωση της εγκατάστασης, βεβαιωθείτε ότι το παράθυρο οροφής λειτουργεί κανονικά.

**ΥΠΟΔΕΙΞΗ**

Εάν το προστατευτικό φιλμ παραμείνει εκτεθειμένο στην ηλιακή ακτινοβολία για πολύ μεγάλο χρονικό διάστημα, δεν μπορεί να αφαιρεθεί χωρίς να αφήσει υπολείμματα.

3. Αφαιρέστε το προστατευτικό φιλμ από το ακρυλικό τζάμι.
4. Εάν απαιτείται, καταχωρίστε το νέο ύψος και βάρος του οχήματος στα έγγραφα του οχήματος.

7 Λειτουργία

7.1 Άνοιγμα και κλείσιμο του Mini Heki FL (fig. 12)

- Πιέστε το κουμπί απελευθέρωσης (1) και ανοίξτε ταυτόχρονα το κάλυμμα οροφής με τη χειρολαβή (2).

Πλήρες άνοιγμα του παραθύρου οροφής

- Σύρετε τη χειρολαβή (2) στη θέση I.

Άνοιγμα του παραθύρου οροφής στη μεσαία θέση

- Σύρετε τη χειρολαβή (2) στη θέση II.

Για να το ασφαλίσετε, πιέστε προς τα κάτω τους σύρτες (3) αριστερά και δεξιά.

Ανοιγμα του παραθύρου οροφής στη θέση εξαερισμού

- Σύρετε τη χειρολαβή (2) στη θέση III.

Κλείσιμο του παραθύρου οροφής

1. Σύρετε τη χειρολαβή (2) στη θέση IV.
2. Οδηγήστε τη χειρολαβή (2) με ελαφριά πίεση στην αριστερή και στη δεξιά πλευρά μέσω των ασφαλειών (4), έτσι ώστε το κάλυμμα οροφής να ασφαλίσει και η χειρολαβή (2) να βρίσκεται στο κουμπτί απελευθέρωσης (1).

7.2 Άνοιγμα και κλείσιμο των στοριών τύπου ρόλερ (fig. 13)

ΠΡΟΣΟΧΗ! Κίνδυνος πρόκλησης ζημιάς, λόγω συσσώρευσης θερμότητας ανάμεσα στο στόρι τύπου ρόλερ και στο παράθυρο.

Σε περίπτωση έντονης ηλιακής ακτινοβολίας, κλείστε το στόρι συσκότισης τύπου ρόλερ μόνο κατά τα δύο τρίτα.

**ΥΠΟΔΕΙΞΗ**

Το στόρι συσκότισης τύπου ρόλερ και η σήτα εντόμων μπορούν να ρυθμιστούν ανεξάρτητα μεταξύ τους.

- Πιάστε την εσοχή χειρολαβής του στοριού τύπου ρόλερ και τραβήξτε το στην απαιτούμενη θέση.

8 Καθαρισμός και φροντίδα**ΠΡΟΣΟΧΗ!** Κίνδυνος πρόκλησης ζημιάς

Για τον καθαρισμό, μη χρησιμοποιείτε αιχμηρά ή σκληρά αντικείμενα, διότι μπορεί να προκαλέσουν ζημιά στο ακρυλικό τζάμι. Ειδικά δεν επιτρέπεται η χρήση καθαριστικών ουσιών που περιέχουν αλκοόλη.

Χρησιμοποιήστε μόνο καθαριστικές ουσίες που έχουν εγκριθεί από τον κατασκευαστή (βλέπε dometic.com).

**ΥΠΟΔΕΙΞΗ**

Ο θόλος της οροφής θαμπώνει σε έντονη ηλιακή ακτινοβολία. Ξαναγίνεται διαυγής μόλις πέσει η θερμοκρασία.

- ▶ Καθαρίστε το στόρι τύπου ρόλερ με μαλακό σαπούνι και νερό.
- ▶ Μόνο για μοντέλα χωρίς εξαερισμό: Επιστρώστε πούδρα ταλκ στο λάστιχο στεγανοποίησης.

9 Αντιμετώπιση βλαβών

Βλάβη	Πιθανή αιτία	Προτεινόμενη λύση
Το παράθυρο οροφής δεν κλείνει εντελώς.	Ρύποι ανάμεσα στο τζάμι και στο πλαίσιο	Καθαρίστε το παράθυρο. Αφαιρέστε τα φύλλα και τα κλαδάκια που έχουν πέσει ανάμεσα στο τζάμι και στο πλαίσιο.
Η σήτα εντόμων και το στόρι συσκόπισης τύπου ρόλερ δεν μπορούν να μετακινηθούν.	Ρύποι στους πλευρικούς οδηγούς	Καθαρίστε τους πλευρικούς οδηγούς.

Εάν δεν είναι εφικτή η αποκατάσταση του σφάλματος, επικοινωνήστε με ένα εξειδικευμένο συνεργείο.

10 Εγγύηση

Ισχύει η νόμιμη διάρκεια εγγύησης. Εάν το προϊόν παρουσιάζει ελαττώματα, παρακαλούμε να απευθυνθείτε στο κατάστημα αγοράς ή στην αντιπροσωπεία του κατασκευαστή στη χώρα σας (βλέπε dometic.com/dealer).

Για τυχόν επισκευή ή αξίωση κάλυψης από την εγγύηση, παρακαλούμε να αποστείλετε επίσης τα παρακάτω έγγραφα μαζί με το προϊόν:

- Ένα αντίγραφο της απόδειξης αγοράς με την ημερομηνία αγοράς
- Τον λόγο για την αξίωση κάλυψης από την εγγύηση ή μια περιγραφή του σφάλματος

Λάβετε υπόψη ότι τυχόν επισκευή από εσάς τον ίδιο ή μη επαγγελματική επισκευή ενδέχεται να έχει συνέπειες ασφαλείας καθώς και να αποτελέσει αιτία ακύρωσης της εγγύησης.

11 Απόρριψη



- ▶ Εάν είναι εφικτό, απορρίψτε τα υλικά συσκευασίας στους αντίστοιχους κάδους ανακύκλωσης.
- ▶ Συμβουλευθείτε ένα τοπικό κέντρο ανακύκλωσης ή έναν εξειδικευμένο αντιπρόσωπο για λεπτομέρειες σχετικά με τον τρόπο απόρριψης του προϊόντος σύμφωνα με τους ισχύοντες κανονισμούς διάθεσης απορριμμάτων.

Atidžiai perskaitykite šį gaminio žinyną ir laikykitės visų jame pateiktų nurodymų, rekomendacijų ir įspėjimų, kad įrengtumėte gaminį ir visada juo naudotumėtės bei prižiūrėtumėte tinkamai. Ši instrukcija PRIVALO būti prie gaminio.

Tuo, jog naudojate gaminį, patvirtinate, kad atidžiai perskaitėte visus nurodymus, rekomendacijas ir įspėjimus ir suprantate čia pateiktas nuostatas ir sąlygas bei sutinkate jų laikytis. Sutinkate naudoti šį gaminį tik pagal numatytą paskirtį, numatytais reikmėmis ir laikydamiesi šiame gaminio žinyne pateiktų nurodymų, rekomendacijų ir įspėjimų bei visų galiojančių įstatymų ir kitų teisės aktų. Neperskaičius ir nesilaikant čia pateiktų nurodymų ir įspėjimų galite susižaloti patys ir sužaloti kitus, sugadinti gaminį arba kitą greta esantį turtą. Šis gaminio žinynas, įskaitant nurodymus, rekomendacijas ir įspėjimus, bei susiję dokumentai, gali būti keičiami ir atnaujinami. Naujausia informacija apie gaminį pateikiama adresu documents.dometic.com.

Turinys

1	Saugos instrukcijos	169
2	Pristatoma komplektacija	170
3	Pasirenkamos papildomos priemonės	170
4	Paskirtis	171
5	Prieš montuojant	171
6	Montavimas	172
7	Naudojimas	173
8	Valymas ir priežiūra	174
9	Gedimų nustatymas ir šalinimas	175
10	Garantija	175
11	Utilizavimas	176

1 Saugos instrukcijos

Laikykitės transporto priemonės gamintojo ir techninės priežiūros specialistų pateiktų saugos instrukcijų.



ĮSPĖJIMAS! Nesilaikant šių įspėjimų gali grėsti mirtis arba rimtas susižalojimas.

Pavojus sveikatai

- **Neviršykite** didžiausio leistino važiavimo greičio, antraip galima sugadinti stoglangį. Atsilaisvinusios dalys gali sužaloti netoliese esančius žmones.



PERSPĖJIMAS! Nesilaikant šių įspėjimų gali grėsti nedidelis arba vidutinis susižalojimas.

Pavojus sveikatai

- Prieš pradėdami kelionę, patikrinkite, ar stoglangis uždarytas, ir tinkamai jį užfiksuokite.
- Prieš pradėdami kelionę, patikrinkite, ar stoglangis nepažeistas (pvz., ar nėra akrilinio stiklo tempimo įtrūkimų).
- **Neatidarykite** stoglangio, kai važiuojate.



PRANEŠIMAS! Žalos pavojus

- Atsiradus gedimų ar trukdžių, nedelsdami kreipkitės į specializuotas dirbtuves.
- Nelipkite ant stiklinio kupolo.
- **Neatidarykite** lango pučiant stipriam vėjui arba lyjant.
- Jei lyja ar sninga, uždarykite stoglangį.
- **Nepalikite** transporto priemonės su atidarytu stoglangiu.
- Pasirūpinkite, kad ant stoglangio nebūtų sniego ar ledo.

2 Pristatoma komplektacija

Nr. fig. 1	Kiekis	Pavadinimas
1	1	Išorinis rėmas su stikliniu kupolu
2	1	Tvirtinimo rėmas
3	1	Vidinis rėmas
4	12	Ilgai tvirtinimo varžtai
	12	Trumpi tvirtinimo varžtai

3 Pasirenkamos papildomos priemonės

Pavadinimas	Nuor. nr.
Aptakas	9104100260

4 Paskirtis

„Mini Heki FL“ stoglangis tinkamas montuoti kelioniniuose automobiliuose arba nameliuose ant ratų:

Didžiausias leistinas greitis yra 160 km/h, antraip gali atsirasti triukšmas arba pažeidimas, atsižvelgiant į transporto priemonės konstrukciją arba montavimo padėtį. Esant pernelyg dideliame triukšme, galima naudoti aptaką **(priedas)**.

Šis gaminį galima naudoti tik pagal numatytą paskirtį ir vadovaujantis šiomis instrukcijomis.

Šiame vadove pateikiama informacija, reikalinga tinkamam gaminio įrengimui ir (arba) naudojimui. Dėl prasto įrengimo ir (arba) netinkamo naudojimo būdo ar techninės priežiūros gaminys gali netinkamai veikti ir sugesti.

Gamintojas neprisiims atsakomybės už patirtus sužeidimus ar žalą gaminiui, atsiradusią dėl šių priežasčių:

- Neteisingo surinkimo ar prijungimo, įskaitant perteklinę įtampą
- Netinkamos techninės priežiūros arba jeigu buvo naudotos neoriginalios, gamintojo nepateiktos atsarginės dalys
- Gaminio pakeitimai be aiškaus gamintojo leidimo
- Naudojimas kitais tikslais, nei nurodyta šiame vadove

„Dometic“ pasilieka teisę keisti gaminio išvaizdą ir specifikacijas.

5 Prieš montuojant

- ▶ Prieš montuodami, patikrinkite transporto priemonės stogo storį. Jei turite klausimų, pasikonsultuokite su transporto priemonės gamintoju.
- ▶ Rinkdamiesi montavimo vietą, laikykitės toliau pateiktų instrukcijų.
 - Pjaunant skylę, greta esantys komponentai (stogo bagažinė arba tvirtinimo ir sutvirtinimo dalys), laidai ir spintelės transporto priemonės salone negali būti pažeisti.
 - Vidiniams ir išoriniams rėmams montuoti turi būti palikta pakankamai vietos.
 - Stoglangį įrenkite tik plokščioje ir lygiagrečioje vidinėse ir išorinėse stogo srityse, kurių posvyrio kampas horizontalės atžvilgiu ne didesnis nei 15°.
 - Galite naudoti esamą stogo angą, kurioje telpa stoglangis.

6 Montavimas



PRANEŠIMAS! Žalos pavojus

Jei neturite pakankamai techninių žinių apie komponentų montavimą transporto priemonėse, turite pasirūpinti, kad stoglangį jūsų transporto priemonėje sumontuotų specialistas.

6.1 Skylės išpjovimas

Žr. fig. 2

6.2 Sutvirtinimo bėgių naudojimas

Papildoma informacija prie fig. 3

1. Prieš montuodami patikrinkite, ar reikia sutvirtinti stogo angą.
2. Pašalinkite putplastį pagal sutvirtinimo bėgių plotį (neįeina į pristatomą komplektaciją) **(A)**.
3. Sumontuokite sutvirtinimo bėgius **(B)**.

6.3 Stoglangio montavimas

Papildoma informacija prie fig. 4

Į pristatomą komplektaciją įeina tvirtinimo rėmas, tinkamas naudoti 25 – 42 mm arba 43 – 60 mm storio stogui.

1. Išmatuokite stogo storį W.
2. Sutrumpinkite movas iki H dydžio (žr. lentelę).
3. Naudokite atitinkamo ilgio varžtus (žr. lentelę).

Žr. fig. 5

- ▶ Patikrinkite, ar aplink stoglangį stogo angoje yra pakankamai vietos (apytiksl. 1 – 2 mm).

Žr. fig. 6

- ▶ Nuvalykite stogo angą montavimo srityje.

Žr. fig. 7



PRANEŠIMAS! Žalos pavojus

Laikykitės sandariklio gamintojo instrukcijų.

- ▶ Užsandarinkite tvirtinimo rėmą lanksčiu nekietėjančiu sandarinimo mišiniu (pvz., „SikaLastomer-710“).

Žr. fig. 8

1. Montuodami, atsižvelkite į judėjimo kryptį.
2. Įstatykite išorinį rėmą į stogo angos vidurį.
3. Švelniai paspauskite išorinį rėmą į stogą, kad sandarinimo mišinys išsisklaidytų.

Žr. fig. 9

1. Sumontuokite tvirtinimo rėmą.
2. Įsukite varžtus ir priveržkite juos praėjus 10 minučių po montavimo.

Žr. fig. 10

- ▶ Įstatykite vidinį rėmą į tvirtinimo rėmą.

Žr. fig. 11

1. Užstumkite vidinį rėmą ant tvirtinimo rėmo.
2. Sumontavę, patikrinkite, ar stoglangis tinkamai veikia.



PASTABA

Jei apsauginę plėvelę pernelyg ilgai veikia saulės šviesa, jos nepavyks nuimti taip, kad neliktų liekanų.

3. Nuimkite apsauginę plėvelę nuo akrilinio stiklo.
4. Jei reikia, transporto priemonės dokumentuose įrašykite naują transporto priemonės aukštį ir svorį.

7 Naudojimas

7.1 „Mini Heki FL“ atidarymas ir uždarymas (fig. 12)

- ▶ Paspauskite atleidimo mygtuką (1) ir suėmę už rankenos (2) tuo pačiu metu atidarykite stogo gaubtą.

Visiškas stoglangio atidarymas

- ▶ Pastumkite rankeną (2) į I padėtį.

Stoglangio atidarymas iki pusės

- ▶ Pastumkite rankeną (2) į II padėtį.

Norėdami ją užfiksuoti, pastumkite žemyn slankiklius **(3)**, esančius kairėje ir dešinėje pusėje.

Stoglangio atidarymas į vėdinimo padėtį

- Pastumkite rankeną **(2)** į **III** padėtį.

Stoglangio uždarymas

1. Pastumkite rankeną **(2)** į **IV** padėtį.
2. Pakreipkite rankeną **(2)** šiek tiek paspausdami į kairę ir į dešinę suėmę už sklenčių **(4)**, kad stogo gaubtas užsifiksuotų ir rankena **(2)** atsidurtų ant atleidimo mygtuko **(1)**.

7.2 Ritininių žaliuzių atidarymas ir uždarymas (fig. 13)



PRANEŠIMAS! Sugadinimo pavojus dėl šilumos tarp ritininių žaliuzių ir lango stiklo kaupimosi

Esant stipriai saulės šviesai, užtamsinimo ritinines žaliuzes uždarykite tik dviem trečdaliais.



PASTABA

Užtamsinimo ritinines žaliuzes ir tinklelį nuo musių galima reguliuoti atskirai.

- Laikydami ritininių žaliuzių rankeną su įdubomis, patraukite ją į reikiamą padėtį.

8 Valymas ir priežiūra



PRANEŠIMAS! Žalos pavojus

Nevalykite aštriomis arba kietomis priemonėmis, nes jos gali sugadinti akrilinį stiklą. Ypač nenaudokite valymo priemonių, kurių sudėtyje yra alkoholio.

Naudokite tik gamintojo patvirtintas valymo priemones (žr. domestic.com).

**PASTABA**

Esant ryškiai saulės šviesai, stogo kupolas aptemsta. Atvėšęs, jis vėl prašviesėja.

- ▶ Ritinines žaliuzes valykite švelniu muilu ir vandeniu.
- ▶ Tik modeliai be vėdinimo sistemos: Ant guminio sandariklio užbarstykite talko miltelių.

9 Gedimų nustatymas ir šalinimas

Triktis	Galima priežastis	Siūlomas sprendimas
Stoglangis neužsidaro iki galo.	Nešvarumai tarp stiklo ir rėmo	Nuvalykite langą. Pašalinkite tarp stiklo ir rėmo įstrigusius lapus ir šakeles.
Nepavyksta pajudinti tinklelio nuo musių arba užtamsinimo ritinių žaliuzių.	Nešvarumai ant šoninių kreiptuvų	Nuvalykite šoninius kreiptuvus.

Jei nepavyksta pašalinti gedimo, kreipkitės į specializuotas dirbtuves.

10 Garantija

Taikomas įstatymų nustatytas garantinis laikotarpis. Jei gaminys pažeistas, kreipkitės į mažmenininką arba į gamintojo atstovybę savo šalyje (žr. dometic.com/dealer).

Jei reikalingas remontas ir garantinis aptarnavimas, pristatydami gaminį pateikite šiuos dokumentus:

- Kvito kopiją su nurodyta pirkimo data
- Pretenzijos priežastį arba gedimo aprašymą

Atkreipkite dėmesį, kad remontas savo jėgomis arba neprofesionalus remontas gali turėti pasekmių saugumui ir gali panaikinti garantiją.

11 Utilizavimas



- ▶ Jei įmanoma, pakavimo medžiagą sudėkite į atitinkamas perdirbimo šiukšliadėžes.
- ▶ Išsamią informaciją apie tai, kaip gaminį pašalinti pagal galiojančias atliekų šalinimo taisykles, teiraukitės vietiniame perdirbimo centre arba specializuoto prekybos atstovo.

Lūdzu, rūpīgi izlasiet šīs lietošanas rokasgrāmatas norādījumus un ievērojiet visus norādījumus, vadlīnijas un brīdinājumus, kas ietverti šajā produkta rokasgrāmatā, lai nodrošinātu, ka produkts vienmēr tiek pareizi uzstādīts, lietots un apkopots. Šie norādījumi ir JĀGLABĀ kopā ar produktu.

Lietojot šo produktu jūs apstiprināt, ka visi norādījumi, vadlīnijas un brīdinājumi ir izlasīti, saprasti, un jūs piekristat ievērot noteikumus un nosacījumus, kas izklāstīti šajā rokasgrāmatā. Jūs piekristat lietot šo produktu tikai tam paredzētajam nolūkam un pielietojumam, un saskaņā ar norādījumiem, vadlīnijām un brīdinājumiem, kas izklāstīti šajā produkta rokasgrāmatā, kā arī saskaņā ar piemērojamiem tiesību aktiem un noteikumiem. Neizlasot un neievērojot instrukcijas un brīdinājumus, kas izklāstīti šajā rokasgrāmatā, varat radīt savainojumus sev un citiem, nodarīt bojājumus produktam vai bojājumus citam tuvumā esošajam īpašumam. Šī produkta rokasgrāmatā, tostarp norādījumi, vadlīnijas un brīdinājumi, un saistītā dokumentācija var mainīties vai tikt atjaunota. Lai iegūtu jaunāko produkta informāciju, lūdzu, apmeklējiet vietni documents.dometic.com.

Saturs

1	Drošības norādes	177
2	Komplektācija	178
3	Papildu aprīkojums	178
4	Paredzētais izmantošanas mērķis	179
5	Pirms uzstādīšanas	179
6	Uzstādīšana	180
7	Ekspluatācija	181
8	Tīrīšana un apkope	182
9	Problēmu novēršana	183
10	Garantija	183
11	Atkritumu pārstrāde	183

1 Drošības norādes

Ievērojiet sniegtās drošības norādes un transportlīdzekļa ražotāja un servisa remontdarbniecu noteiktās prasības.



BRĪDINĀJUMS! Šo brīdinājumu neievērošana var izraisīt nāvējošas vai smagas traumas.

Apdraudējums veselībai

- **Nepārsniedziet** maksimālo atļauto braukšanas ātrumu, jo tādā veidā iespējams sabojāt jumta apgaismojuma lūku. Nokritušas detaļas var savainot tuvumā esošos cilvēkus.



ESIET PIESARDZĪGI! Šo brīdinājumu neievērošana var izraisīt vieglas vai vidēji smagas traumas.

Apdraudējums veselībai

- Pirms brauciena sākšanas pārlicinieties, ka jumta lūka ir aizvērta un pareizi nofiksēta.
- Pirms brauciena sākšanas pārlicinieties, ka jumta lūka nav bojāta (piemēram, vai akrila stiklā nav radušās plaisas).
- **Neatveriet** jumta lūku braucot.



ŅEMIET VĒRĀ! Bojājumu risks

- Ja radušās kļūmes vai traucējumi, nekavējoties konsultējieties ar specializētu darbnīcu.
- Nekāpiet uz stikla kupola.
- **Neatveriet** lūku spēcīgā vējā vai lietū.
- Ja līst vai snieg, aizveriet lūku.
- **Neatstājiet** transportlīdzekli ar atvērtu jumta lūku.
- Nodrošiniet, ka uz jumta lūkas neuzkrājas sniegš un ledus.

2 Komplektācija

Nr. fig. 1	Daudzums	Nosaukums
1	1	Ārējais rāmis ar stikla kupolu
2	1	Montāžas rāmis
3	1	Iekšējais rāmis
4	12	Garās stiprināšanas skrūves
	12	Īsās stiprināšanas skrūves

3 Papildu aprīkojums

Nosaukums	Atsauces nr.
Spoilers	9104100260

4 Paredzētais izmantošanas mērķis

Mini Heki FL jumta apgaismojuma lūka ir paredzēta uzstādīšanai kemperos un dzīvojamajās piekabēs.

Maksimālais atļautais braukšanas ātrums nedrīkst pārsniegt 160 km/h, jo atkarībā no transportlīdzekļa konstrukcijas vai uzstādīšanas vietas var rasties troksnis vai bojājumi. Pārmērīga trokšņa gadījumā iespējams izmantot spoileru (**papildpiederums**).

Šis produkts ir piemērots tikai paredzētajam mērķim un lietojumam saskaņā ar šo instrukciju.

Šajā rokasgrāmatā ir sniegta informācija, kas nepieciešama pareizai produkta uzstādīšanai un/vai lietošanai. Nekvalitatīva uzstādīšana un/vai nepareiza lietošana vai apkope izraisīs neatbilstošu darbību un iespējamus bojājumus.

Ražotājs neuzņemas atbildību par savainojumiem vai produkta bojājumiem, kas radušies šādu iemeslu dēļ:

- nepareiza montāža vai pievienošana, tostarp pārmērīgs spriegums;
- nepareiza apkope vai tādu neoriģinālo rezerves daļu, kuras nav piegādājis ražotājs, lietošana;
- produkta modifikācijas, kuras ražotājs nav nepārprotami apstiprinājis;
- lietošana citiem mērķiem, kas nav aprakstīti šajā rokasgrāmatā.

Dometic patur tiesības mainīt produkta ārējo izskatu un specifiskās.

5 Pirms uzstādīšanas

- ▶ Pirms uzstādīšanas izmēriet sava transportlīdzekļa jumta biezumu. Jautājumu gadījumā konsultējieties ar ražotāju.
- ▶ Izvēloties vietu uzstādīšanai, jāņem vērā tālāk norādītais.
 - Zāģējot atveri, nedrīkst bojāt blakus esošās detaļas (jumta bagāžnieku, stiprinājumus vai pastiprinošos elementus) un salonā esošos vadus un nodalījumus.
 - Iekšējā un ārējā rāmja uzstādīšanai nepieciešams pietiekami daudz vietas.
 - Uzstādiet jumta apgaismojuma lūku tikai uz taisnām un paralēlām iekšējām un ārējām jumta daļām, nepārsniedzot 15° horizontālo slīpumu.
 - Jūs varat izmantot esošu jumta atveri, ja jumta apgaismojuma lūka tajā ietilpst.

6 Uzstādīšana



ŅEMIET VĒRĀ! Bojājumu risks

Ja jums ir nepietiekamas tehniskās zināšanas par detaļu uzstādīšanu transportlīdzekļos, uzticiet jumta lūkas uzstādīšanu savā transportlīdzeklī speciālistam.

6.1 Atveres izgriešana

Skatiet fig. **2**

6.2 Pastiprinošu stieņu izmantošana

Papildinājums fig. **3**

1. Pirms uzstādīšanas pārbaudiet, vai jumta atverei nepieciešama pastiprināšana.
2. Izņemiet izolējošo materiālu atbilstoši pastiprinošo stieņu (nav iekļauti piegādes komplektācijā) platumam (**A**).
3. Uzstādiet pastiprinošos stieņus (**B**).

6.3 Jumta apgaismojuma lūkas montāža

Papildinājums fig. **4**

Piegādes komplektācijā iekļauts montāžas rāmis, kas piemērots 25 – 42 mm vai 43 – 60 mm jumta biezumiem.

1. Izmēriet jumta biezumu (W).
2. Saīsiniet distancgredzenus līdz H augstumam (skatīt tabulu).
3. Izmantojiet atbilstoša garuma skrūves (skatīt tabulu).

Skatiet fig. **5**

- Pārbaudiet, vai ap jumta apgaismojuma lūku jumta atverē ir pietiekams attālums (aptuveni 1 – 2 mm).

Skatiet fig. **6**

- Notīriet jumta atveri montāžas zonā.

Skatiet fig. **7**



ŅEMIET VĒRĀ! Bojājumu risks

Ievērojiet hermētiķa ražotāja instrukcijas.

- ▶ Aizpildiet ap montāžas rāmja perimetru ar elastīgu, nesacietējošu butila hermētīki (piemēram, SikaLastomer-710).

Skatiet fig. 8

1. Ievērojiet uzstādīšanas virzienu.
2. Novietojiet ārējo rāmi jumta atveres vidū.
3. Nedaudz iespiediet ārējo rāmi jumtā, lai hermētīkis izplestos.

Skatiet fig. 9

1. Montāžas rāmja uzstādīšana.
2. Pievelciet skrūves, un 10 minūtes pēc uzstādīšanas pievelciet tās atkārtoti.

Skatiet fig. 10

- ▶ Ievietojiet iekšējo rāmi montāžas rāmī.

Skatiet fig. 11

1. Uzspiediet iekšējo rāmi uz montāžas rāmja.
2. Pēc uzstādīšanas pārbaudiet, vai jumta apgaismojuma lūka darbojas pareizi.



PIEZĪME

Ja aizsargplēve tiek pārāk ilgi pakļauta saules gaismai, to vairs nav iespējams noņemt bez pārpalikumiem.

3. Noņemiet aizsargplēvi no akrila stikla.
4. Ja nepieciešams, ievadiet transportlīdzekļa dokumentos jauno transportlīdzekļa augstumu un svaru.

7 Ekspluatācija

7.1 Mini Heki FL atvēršana un aizvēršana (fig. 12)

- ▶ Nospiediet atbrīvošanas pogu (1) un vienlaicīgi ar rokturi atveriet jumta lūku (2).

Pilnīga jumta apgaismojuma lūkas atvēršana

- ▶ Bīdiet rokturi (2) pozīcijā I.

Jumta apgaismojuma lūkas atvēršana pusatvērtā pozīcijā

- ▶ Bīdiet rokturi (2) pozīcijā II.

Lai to nofiksētu, bīdiet uz leju slīdņus (3) kreisajā un labajā pusē.

Jumta apgaismojuma lūkas atvēršana ventilēšanas pozīcijā

- Bīdiēt rokturi **(2)** pozīcijā **III**.

Jumta apgaismojuma lūkas aizvēršana

1. Bīdiēt rokturi **(2)** pozīcijā **IV**.
2. Ar nelielu spiedienu virziet rokturi **(2)** pa fiksatoriem **(4)** uz kreiso un labo pusi, lai lūkas vāks nofiksētos un rokturis **(2)** atrastos uz atbrīvošanas pogas **(1)**.

7.2 Rullo žalūziju atvēršana un aizvēršana (fig. 13)



ŅEMIET VĒRĀ! Bojājumu risks karstuma uzkrāšanās dēļ starp rullo žalūziju un logu.

Spēcīgā saules gaismā aizveriet tikai divas trešdaļas no aptumšošanas žalūzijas.



PIEZĪME

Aptumšošanas žalūziju un moskītu tīklu iespējams regulēt atsevišķi.

- Turiet rullo žalūzijas iegremdēto rokturi un velciet to vēlamojā pozīcijā.

8 Tīrīšana un apkope



ŅEMIET VĒRĀ! Bojājumu risks

Tīrīšanai neizmantojiet asus vai cietus priekšmetus, jo tie var sabojāt akrila stiklu. Noteikti neizmantojiet tīrīšanas līdzekļus, kas satur spirtu.

Izmantojiet tikai ražotāja apstiprinātus tīrīšanas līdzekļus (skatīt domestic.com).



PIEZĪME

Jumta kupols spilgtā saules gaismā kļūst dūmakains. Kad tas ir atdzisis, tas atkal kļūst caurredzams.

- Tīriet rullo žalūzijas ar maigu tīrīšanas līdzekli un ūdeni.
- Tikai modeļiem bez ventilācijas: apstrādājiet gumijas blīvslēgu ar talka pulveri.

9 Problēmu novēršana

Kļūda	Iespējamais iemesls	Ieteicamais risinājums
Jumta apgaismojuma lūka pilnībā neaizveras.	Netīrumi starp stiklu un rāmi	Notīriet logu. Izņemiet lapas un zarus, kas atrodas starp stiklu un rāmi.
Moskītu tīklu vai aptu- mošošanas žalūziju nevar pakustināt.	Netīrumi uz sānu vadotnēm	Iztīriet sānu vadotnes.

Ja problēmu neizdodas novērst, sazinieties ar specializētu darbnīcu.

10 Garantija

Ir spēkā likumā noteiktais garantijas periods. Produkta bojājumu gadījumā sazinieties ar tirgotāju vai ražotāja filiāli savā valstī (skatiet dometic.com/dealer).

Nosūtot produktu remontam garantijas ietvaros, pievienojiet šādus dokumentus:

- čeka kopiju, kurā norādīts iegādes datums;
- pretenzijas iesniegšanas iemeslu vai bojājuma aprakstu.

Ņemiet vērā, ka pašrocīgi vai neprofesionāli veikts remonts var radīt drošības riskus, un garantija var tikt anulēta.

11 Atkritumu pārstrāde



- Ja iespējams, iepakojuma materiālus izmetiet atbilstošos atkritumu šķirošanas konteineros.
- Informāciju par produkta utilizāciju, ievērojot spēkā esošos atkritumu apsaimniekošanas noteikumus, konsultējieties ar vietējo atkritumu pārstrādes centru vai specializēto izplatītāju.



dometic.com

**YOUR LOCAL
DEALER**

dometic.com/dealer

**YOUR LOCAL
SUPPORT**

dometic.com/contact

**YOUR LOCAL
SALES OFFICE**

dometic.com/sales-offices
